



# Nordpeis



HAARDEN • ACCUMULATIE • KACHELS 2024



# Inhoud

Design.....	5
Nordpeis en warmte.....	7
Materiaal.....	8

## HAARDEN

Odense.....	12
Osaka T.....	14
Lisboa.....	16
Wave F.....	20
Wave T.....	22
Wave T Wide.....	24

## ACCUMULEREND

Salzburg C.....	28
Salzburg R.....	20
Salzburg S.....	32
Salzburg S Corner.....	34
Salzburg M II.....	36
Salzburg L Basic.....	38
Salzburg L Convectie.....	40
Salzburg XL.....	42

## KACHELS

ME Steel.....	47
ME Feet.....	48
ME Bench.....	49
ME Wall.....	50
ME Ceiling.....	52
Quadro Basic.....	56
Quadro 3 Exclusive.....	58
Davos P, laag model.....	60
Davos P, hoog model.....	63
YoU Ceiling.....	65
YoU Colorado White.....	66
YoU Steel.....	68
YoU Feet.....	69
YoU Wall.....	70
Orion.....	74
Bergen.....	75
Glasgow.....	76

## INBOUWHAARDEN

N-21T Exclusive.....	77
S-31A Basic.....	78
N-29P.....	79
N-29F.....	80
N-29T.....	81

## OVERIGE

Vloerplaten.....	82
Buitenhaarden.....	83
Convectie warmte.....	85
Technische informatie.....	86
Symboluitleg.....	87



# Design

De haard moet een goede en geschikte warmtebron zijn en nog vele jaren meegaan in uw huis. Het is daarom belangrijk om na te denken over uw wensen en behoeften. Bij het kiezen van de juiste haard dient u goed te overwegen op welke plek deze komt en wat de warmteafgifte ervan moet zijn. Verder dient de haard voldoende warmte af te geven, zo lang mogelijk, zelfs in een goed geïsoleerde woning, en extra sfeer te creëren. Wilt u een kleine en anonieme warmtebron, of moet het de blikvanger van uw woning worden?

## **Duurzaam en eigentijds**

In overeenstemming met de traditie van Nordpeis willen we altijd een uitdagend en eigentijds ontwerp maken. Een open haard is een permanente installatie in de woning en daarom is het belangrijk dat het de juiste vormgeving heeft zodat ze zich kan aanpassen aan de veranderende interieurtrends.

Om een goede balans in een haard te bereiken, moet men zich concentreren op de verhoudingen. De relatie tussen hoogte, breedte en de textuur van de materialen, alles moet overeenkomen. Over elk detail dient twee keer te worden nagedacht om een goed en harmonieus geheel te creëren. De esthetiek wordt gevormd door een wisselwerking tussen materialen, goede technische oplossingen en een focus op hoge kwaliteit. Alles moet tegen elkaar worden afgewogen om het juiste ontwerp te creëren.



# Nordpeis en warmte

De haard heeft altijd een speciale plek gehad in de Noorse huizen en harten. Met onze koude winters was de warmte van het vuur van vitaal belang en het creëerde een geweldige sfeer. Hoewel Noorwegen vandaag de dag een hightechland is met goed geïsoleerde huizen, is het onmogelijk om de warme sfeer te vervangen die sprankelend brandhout toevoegt aan een woning. Sterke banden en een historische behoefte aan het vuur maakt Noorwegen nog steeds een natie met het hoogste aantal haarden per huishouden.

## Historie

Toen Murmester Morten Henriksen, Nordpeis in 1984 oprichtte, wilde hij zijn ontwerp voor open haarden aanbieden aan een groter aantal Noorse mensen. De haarden werden aanvankelijk aangepast aan de toen geldende normen en werden verkocht via professionele winkels in het vakgebied. Het bedrijf is stapje voor stapje opgebouwd en heeft zich uiteindelijk via vele wegen ontwikkeld tot fabrikant van kwaliteitshaarden tegen concurrerende prijzen.

## Ontwikkeling en samenwerking

Na enkele jaren van goede verkoop van schouwen voor haarden, wilde Nordpeis haar eigen kachels ontwikkelen. Nordpeis ging een partnerschap aan met SINTEF en de Noorse Onderzoeksraad om schone verbrandingstechnieken te ontwikkelen die voldeden aan de Noorse normen. Een belangrijk criterium was om verkoopbare producten te ontwikkelen met een goede verbranding en een eenvoudig en helder ontwerp. We gingen producten maken die de klanten wilden, met grote ruiten en een goed zicht op de vlammen. We zijn momenteel ook leider in beton haarden en hebben ons eigen laboratorium voor de ontwikkeling van haarden met een schone verbrandingstechnologie.

## Meer dan alleen warmte

In Europa was de haard een noodzakelijke bron van warmte, maar na verloop van tijd is de status van de haard veranderd. De kachel is niet langer alleen een warmtebron, maar maakt ook een deel uit van het interieur. Onze haarden zijn ontworpen met strakke lijnen waarin het vuur centraal staat. Met een breed assortiment en vele opties, bieden we u de mogelijkheid om een heel persoonlijke touch aan uw haard te geven.



ShapeStone Light



ShapeStone



Colorado wit

## Materiaal

Al 30 jaar heeft Nordpeis materialen getest en verfijnd voor gebruik in haarden. In samenwerking met toonaangevende laboratoria en universiteiten zijn er materialen ontwikkeld die voldoen aan de strengste eisen en temperatuurschommelingen. Nordpeis gebruikt verschillende betonvarianten in de omlijsting, verbrandingskamer en in de kern waar extra warmteopslag vereist is.



## Nordpeis betonvarianten

### ShapeStone Light omlijsting

ShapeStone Light is een relatief lichtgewicht materiaal dat in verschillende van onze lijsten wordt gebruikt. De duurzaamheid en sterkte van het materiaal komen door de vezelversterking in het poreuze beton. ShapeStone lijsten maken de montage gemakkelijk en vereisen in veel gevallen geen extra ondersteuning onder de vloer. ShapeStone Light dient te worden geleverd in een kleur naar keuze.

### ShapeStone omlijsting

ShapeStone is een zwaardere variant van ShapeStone Light. Het heeft een zeer glad oppervlak en is ontworpen om van haarden tot een dikte van 2 cm te weerstaan. Dit geeft ons een grote vrijheid in het ontwerp, terwijl het totale gewicht van de haard wordt verminderd. Elk element wordt gecontroleerd door speciaal opgeleid personeel dat de basis bijzonder mooi maakt. ShapeStone hoeft niet te worden geschilderd en kan desgewenst onbehandeld worden gebruikt. Houdt er rekening mee dat beton een natuurlijk product is met natuurlijke nuance variaties.

### Colorado lijsten en vloerplaten

Colorado is een speciaal beton, afgewerkt met wax en met een gepolijst oppervlak dat het natuurlijke kleurspel van het zand naar voren brengt. Colorado mag niet worden behandeld of geleverd en is verkrijgbaar in natuurlijke en antracieten tinten. Colorado is ontwikkeld volgens dezelfde strenge eisen als ShapeStone en ShapeStone Light. We gebruiken Colorado zowel in lijsten, vloerplaten of decoratieve elementen.

\*\*\*

### Thermotte™ isolatie

Thermotte™ is de lichte steensoort die in de open haarden wordt gebruikt. Het isoleert zowel en geeft een extra helder en mooi vlambeeld. Thermotte™ is extreem duurzaam en is ontworpen om schokken en extreme temperaturen te weerstaan. Bij een juiste verbranding brandt de Thermotte van nature schoon en blijft hij vele jaren helder en netjes.

### PowerStone™ warmtemagazijn

PowerStone™ is een speciaal ontwikkeld product met extra goede warmte-opslag eigenschappen. In onze Salzburg-serie gebruiken we PowerStone™ door de hele kern van de haard. Wanneer de haard brandt dan wordt de warmte opgeslagen in de steen en na verloop van tijd vrijgegeven. Dit geeft een zeer comfortabele en economische warmteafgifte. Sommige producten hebben ook PowerStone™ als accessoire.



“Design is where  
art meets science  
- and reflects.”

Nordpeis levert tijdloos design met strakke vormen en Noorse tradities. In onze haarden hebben we vakmanschap, Noorse geschiedenis en modern design in elk detail verwerkt. Nordpeis is al meer dan 30 jaar een belangrijke fabrikant van haarden in Europa.

### **Veelzijdig en persoonlijk**

Een complete haard bestaat uit een lijst en een binnenwerk. De lijst wordt geleverd in kant-en-klare betonelementen die eenvoudig te monteren zijn. De elementen kunnen in gewenste kleur worden betegeld of geverfd. We hebben ook een aantal modellen in afgewerkt beton. Onze inzethaarden zijn ontworpen voor goed zicht in een heldere en vriendelijke haard. Veel van de haarden hebben ook verschillende keuzes in deuren en omlijstingen, evenals verschillende opties voor een volledig persoonlijke invulling.

### **Comfortabele warmte**

Met natuurlijke convectie en warmte-opslag in de betonnen elementen zorgt de haard voor een comfortabele warmte. De warmte kan nog verder worden uitgebreid als de haard een optie heeft met een warmtemagazijn in Power Stone®. Voor de langste warmte-afgifte bieden we het Salzburg-assortiment dat speciaal is ontwikkeld voor warmte-opslag.

# NORDPEIS ODENSE

Nordpeis Odense is een smalle haard die een klein oppervlak inneemt en zo is gemaakt dat deze vrij kan worden geplaatst, op een rechte wand en in de hoek. Odense is een hoekmodel zodat u de vlammen van twee kanten van de kamer kunt zien met een decoratief en praktisch houtvak.

## Veelzijdig

De haard neemt weinig ruimte in beslag en heeft van twee kanten goed zicht op het vuur.

## Flexibel

Kan vrij geplaatst worden, op een rechte muur en in de hoek.

## Haard

Zwart inzethaard met lichte Thermotte™ in de verbrandingskamer.

## Vloerplaat

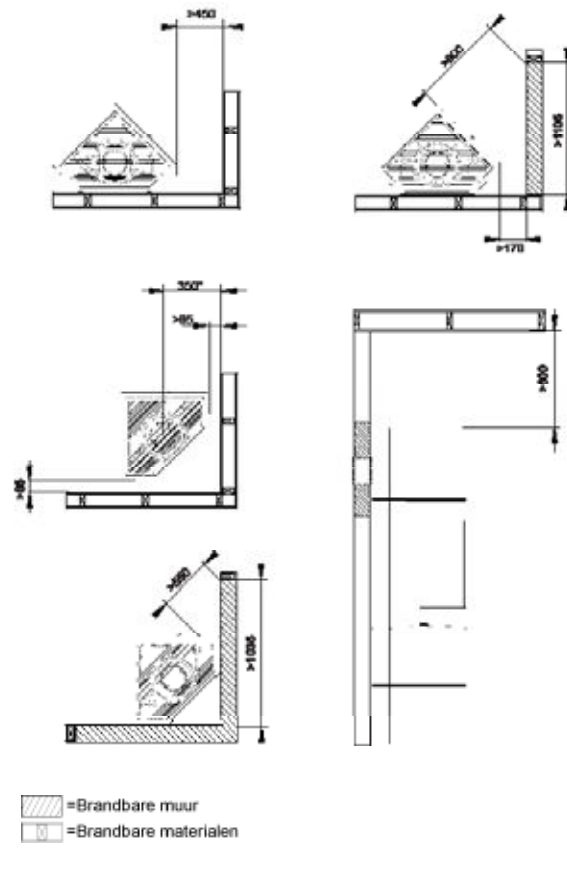
Wegneembare vloerplaat van glas.

## Houtvak

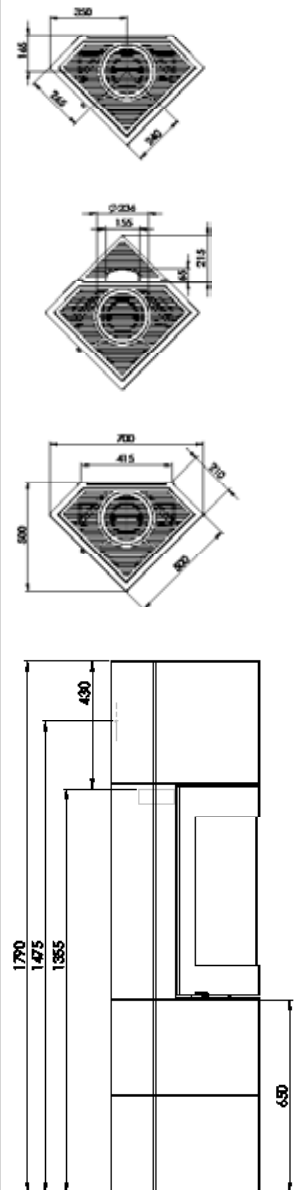
Praktisch en decoratief houtvak.



## Plaatsing:



## Afmetingen:





#### Technische informatie:

**Afmetingen (H/B/D mm):**

1790/500/500

**Inzet:** S-31A

**Gewicht (kg):** 253

**Kozijn / deur keuzes:** Zwart

**Materiaal keuzes:** ShapeStone Light  
(Aanbevolen om te schilderen)

**Mogelijkheid tot luchttoevoer:** Ja

**Houtbloklengte (cm):** 30

**Vermogen (kW):** 4-8

**Nominaal vermogen (kW):** 6

**Verwarmingsoppervlakte (m<sup>2</sup>):** 60-120

**Aansluiting:** Boven en achter

**Rookgasafvoer Ø (mm):** 150

#### Toebehoren:

Vloerplaat wegneembaar glas

As opvangbak

Powerstone

Montageset luchttoevoerset

Gevel lichtdoorvoer t.b.v. externe lucht



Symboluitleg pagina 87.



As opvangbak, eenvoudige en schone  
verwijdering van de as.



Nordpeis Osaka T met wegneembare vloerplaat van glas.

# NORDPEIS OSAKA T

Osaka T is een doorkijk haard en leent zich goed als scheidingwand, omdat u van beide kanten van het vuur kunt genieten.



ShapeStone  
Light (geschilderd)

## IR Max

Onze nieuwste technologie zorgt voor een optimale verbranding en schoner glas.

## Dubbel glas

De N-21 Exclusive inzethaard heeft dubbel glas dat zorgt voor een extra goede verbranding, zelfs bij een laag vermogen.

## Toebehoren

Vloerplaat wegneembaar glas  
As opvangbak  
Vierkant zwarte handgreep  
Warmte-magazijn PowerStone™  
Luchtoevoerset Ø80mm compleet  
Gevel luchtdoorvoer t.b.v. externe lucht



Symbooluitleg pagina 87.

## Technische informatie:

**Afmetingen (H/B/D mm):** 1720/736/355

**Gewicht incl inzet (kg):** 291

**Inzet:** N-21T Exclusive

**Kozijn / deur keuzes:** Exclusief zwart of exclusief wit

**Materiaal keuzes:** ShapeStone Light (Aanbevolen om te schilderen)

**Mogelijkheid tot luchttoevoer:** Ja

**Houtbloklengte (cm):** 40

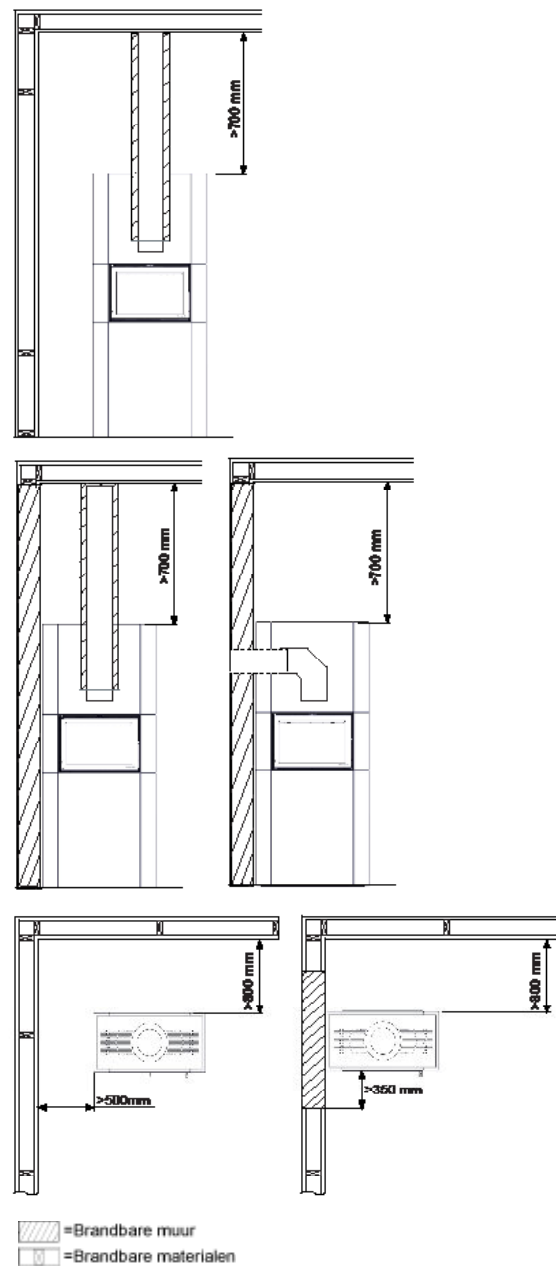
**Vermogen (kW):** 4-8

**Nominaal vermogen (kW):** 6,8

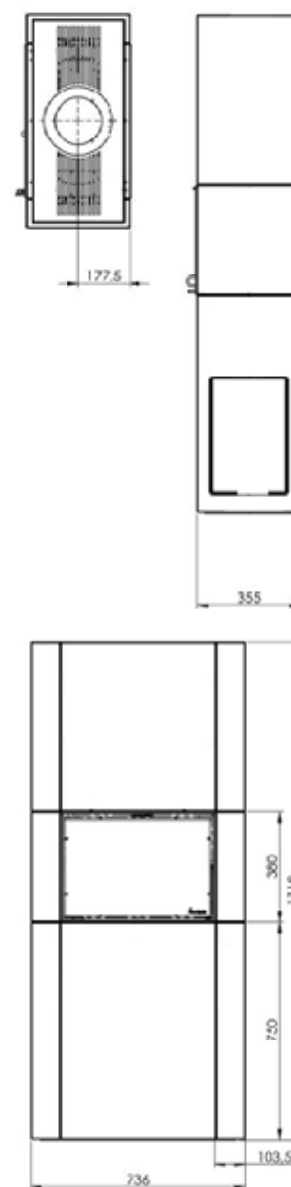
**Aansluiting:** Boven en onder

**Rookgasafvoer Ø (mm):** 150

## Plaatsing:



## Afmetingen:



# NORDPEIS LISBOA

Nordpeis Lisboa is een smalle haard met een geïntegreerde brandmuur die zeer weinig vloeroppervlak in beslag neemt. Lisboa heeft aan drie zijden glas waardoor je goed zicht hebt op de vlammen.

## Geïntegreerde brandmuur

De geïntegreerde brandmuur aan de achterzijde maakt de installatie simpel.



## Inzethaard

Zwart met zicht op de vlammen van drie kanten.

## Flexibel

De haard is smal en neemt weinig vloeroppervlak in beslag.

## Houtvak

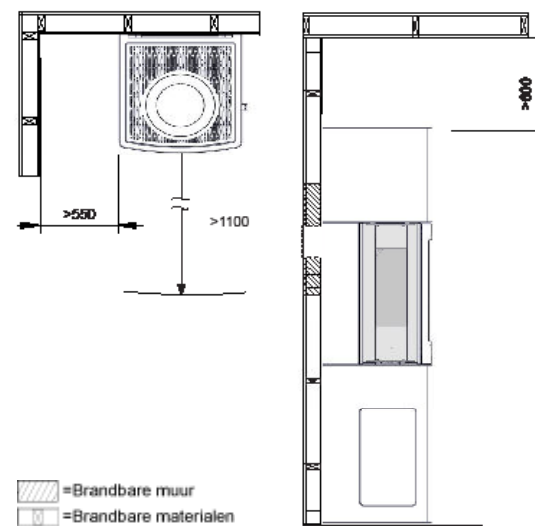
Praktisch en decoratief houtvak.



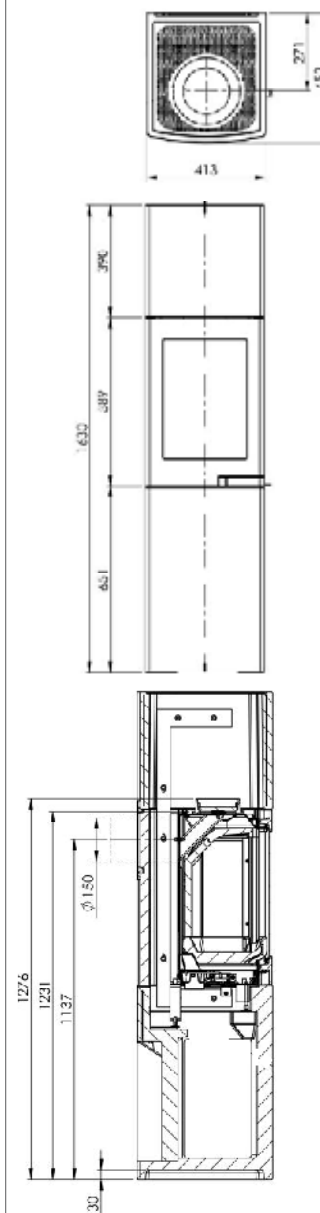




### Plaatsing:



### Afmetingen:



### Technische informatie:

**Afmetingen (H/B/D mm):** 1630 / 413 / 452

**Gewicht incl inzet (kg):** 210

**Inzet:** S-18U

**Kozijn / deur keuze:** Zwart

**Materiaal keuzes:** ShapeStone Light (Aanbevolen om te schilderen)

**Mogelijkheid tot luchttoevoer:** Ja

**Houtbloklengte (cm):** 30

**Vermogen (kW):** 3-6

**Nominaal vermogen (kW):** 5

**Verwarmingsoppervlakte (m<sup>2</sup>):** 40-90

**Aansluiting:** Boven en onder

### Toebehoren:

Vloerplaat helder glas

As opvangbak

Luchttoevoerset Ø80mm

compleet



Symbooluitleg pagina 87.

# NORDPEIS **WAVE**

De Wave-serie is een moderne versie van de klassieke haard die veel mogelijkheden biedt, waardoor je hem perfect aan uw woning kunt aanpassen. De structuur en vormgeving hebben een tijdloos karakter waardoor hij zowel in een klassieke als moderne woning goed tot zijn recht komt. Het unieke, golvende oppervlak verandert van expressie met het licht en zorgt voor een heel andere sfeer in de kamer.

De Wave-serie biedt u een grote flexibiliteit en kan met kleuren- en designelementen naar uw smaak aan de ruimte worden aangepast. Kies zelf of u de inzethaard hoog of laag plaatst, discreet tegen de muur monteert of desgewenst ruimte in het midden van de kamer laat innemen. Speel met stijl en kleuren en schilder de haard in de kleuren die jij het mooist vindt. Nieuwe favoriete kleur? Schilder de haard opnieuw! Met Wave haal je niet alleen een haard in huis, maar ook een interieurelement dat je woning een onderscheidend karakter geeft.

De serie is voorzien van onze grootste inzethaarden, die extra goed zicht op de vlammen geven. Laat de haard een spannend interieurelement worden of gebruik hem als roomdivider: bij Wave is de keuze aan u!



Wave F



Wave T



Wave T Wide



# NORDPEIS WAVE F

De Wave F is voor iedereen die houdt van een levendig vuur. De grote haard biedt goed zicht op de vlammen. Het unieke golvende oppervlak geeft de haard een spannende uitstraling die verandert met de lichtinval. De verbrandingskamer kan hoog of laag geplaatst worden. Bij de hoge modellen kunt u PowerStone™-installeren om de warmte vast te houden, lang nadat het vuur is gedoofd.



Wave F 2+2



Wave F 2+4



Wave F 2+6



Wave F 3+5

## **Uitzonderlijk zicht op de vlammen**

De grote haard biedt goed zicht op de vlammen

## **Vele mogelijkheden**

Dankzij een scala aan opties en verschillende modules kunt u de haard aanpassen aan uw specifieke wensen

## **Unieke golfstructuur**

Het unieke golvende oppervlak verandert afhankelijk van de lichtinval en maakt uw interieur levendiger

## **Elegant ontwerp**

Exclusief en elegant ontwerp dat uw ruimte nog verder verfraait

## **Mogelijkheid om warmte vast te houden**

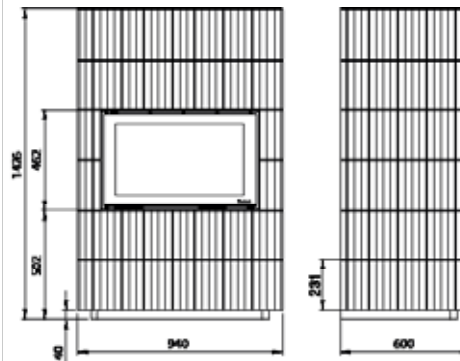
Met warmteopslag PowerStone™-elementen krijg je warmte die lang aanhoudt



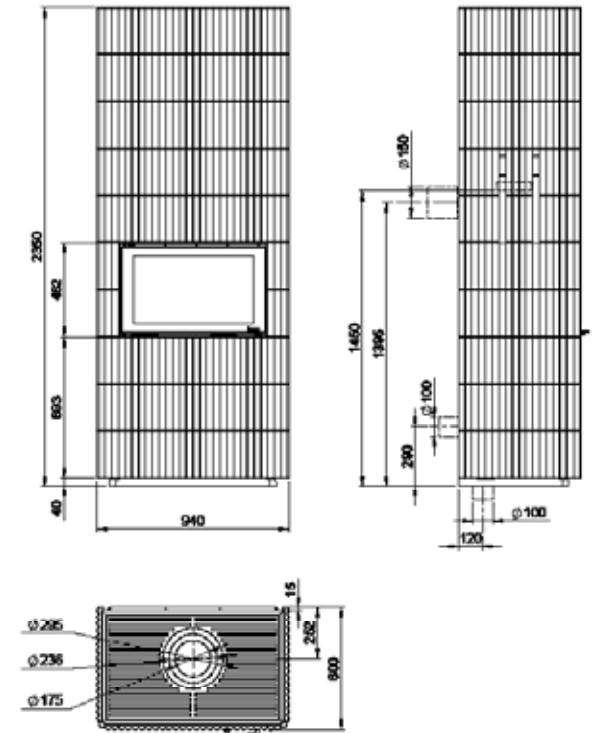


## Afmetingen:

Wave F 2+2



Wave F 3+5



### Technische informatie:

#### Afmetingen (H/B/D mm):

1426/940/600 (2+2), 1888/940/600 (2+4),  
2350/940/600 (2+6), 2350/940/600 (3+5)

**Gewicht (kg):** 339 (2+2), 425 (2+4),  
467 (2+6), 500 (3+5),

**Material keuzes:** ShapeStone Light  
(Aanbevolen om te schilderen)

**Inzet:** N-29F

**Mogelijkheid tot luchttoevoer:** Ja

**Houtbloklengte (cm):** 50

**Nominaal vermogen (kW):** 7,4

### Toebehoren:

Houten handgreep

Extra element top Wave F

Extra element voet Wave F

PowerStone N-29U/A/F (122 kg)

Luchttoevoerset

Gevel luchtdoorvoer t.b.v. externe lucht



Symbooluitleg pagina 87.

# NORDPEIS WAVE T

De Wave T vormt een natuurlijk middelpunt in de kamer, met een tunnelhaard waardoor hij centraal in de kamer kan worden geplaatst en kan worden gebruikt als decoratieve en sfeer creërende roomdivider. Het unieke, golvende oppervlak geeft de haard een spannende uitstraling die verandert met het licht.

Verf de haard in de kleur die bij uw woning en stijl past, en laat hem een mooi onderdeel van het interieur worden. Een extra grote inzethaard geeft een goed zicht op de vlammen en is open, zodat u het vuur overal in de kamer kunt zien. Op de hoogste modellen kunt u een PowerStone™ met warmteopslag toevoegen. Zo houdt je de warmte langer vast en verhoog je het rendement aanzienlijk.



Wave T 3+3



Wave T 3+5





#### Technische informatie:

##### Afmetingen (H/B/D mm):

1888/940/472 (3+3)

2350/940/472 (3+5),

##### Gewicht (kg):

410 (3+3), 486 (3+5)

**Materiaal keuzes:** ShapeStone Light  
(Aanbevolen om te schilderen)

**Inzet:** N-29T

**Mogelijkheid tot luchttoevoer:** Ja

**Houtbloklengte (cm):** 50

**Nominaal vermogen (kW):** 8,6

##### Toebehoren:

Houten handgreep N-21/N-29

Houten handgreep achterkant N-21/N-29

PowerStone N-29U/A/F (122 kg)

Luchttoevoerset

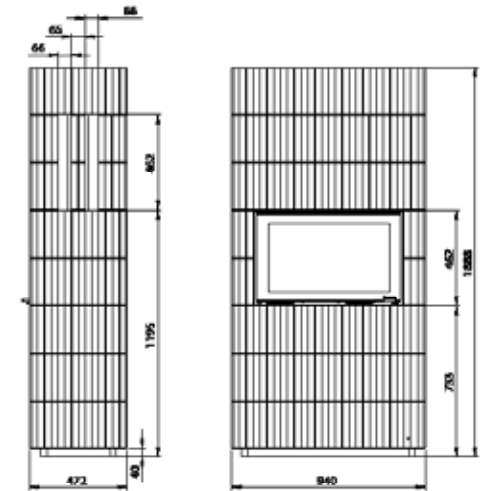
Gevel lichtdoorvoer t.b.v. externe lucht



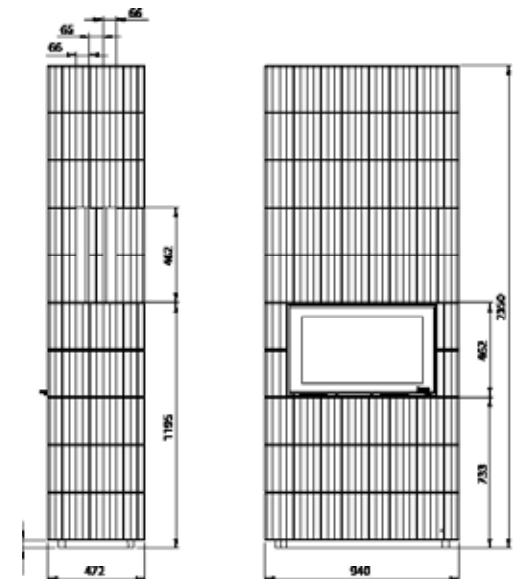
Symbooluitleg pagina 87.

#### Afmetingen:

##### Wave T 3+3



##### Wave T 3+5



Meer informatie en foto's vind u op [nordpeiskachels.nl](http://nordpeiskachels.nl)

# NORDPEIS WAVE T WIDE

Wave T Wide vormt een natuurlijk middelpunt in de kamer, met een tunnelhaard waardoor hij in het midden van de kamer kan worden geplaatst en kan worden gebruikt als decoratieve en sfeercreërende roomdivider. Het unieke, golvende oppervlak geeft de haard een spannende uitstraling die verandert met het licht.

Verf de haard in de kleur die bij jouw woning en stijl past, en laat hem een mooi onderdeel van het interieur worden. Een extra grote inzet geeft goed zicht op de vlammen en is transparant, zodat je het vuur overal in de kamer kunt zien. Op de hoogste modellen kunt u een Powerstone™ met warmteopslag toevoegen. Zo houdt je de warmte langer vast en verhoog je het rendement aanzienlijk.







Wave T 3+3 Wide



Wave T 3+5 Wide

**Technische informatie:**

**Afmetingen (H/B/D mm):**  
1888/1566/472 (3+3 Wide)  
2350/1566/472 (3+5 Wide)

**Gewicht (kg):**  
535 (3+3 Wide)  
587 (3+5 Wide)

**Materiaal keuzes:** ShapeStone Light  
(Aanbevolen om te schilderen)

**Inzet:** N-29T

**Mogelijkheid tot luchttoevoer:** Ja

**Houtbloklengte (cm):** 50

**Nominaal vermogen (kW):** 8,6

**Toebehoren:**

Houten handgreep N-21/N-29  
Houten handgreep achterkant N-21/N-29  
PowerStone N-29 (122 kg)  
Luchttoevoerset  
Gevel luchtdoorvoer t.b.v. externe lucht



Symbooluitleg pagina 87.

# ACCUMULERENDE HAARDEN

Accumulerende haarden bieden zowel meer comfortabele als economische verwarming. Ze verschillen van andere haarden doordat ze de warmte gedurende een langere periode af geven, zelfs na het stoken. Als u uw huis verwarmt met een accumulerende haard, bespaart u zowel geld als het milieu.

Gewone haarden geven tijdens het stoken een felle warmte af met een zeer beperkte koeltijd. Nordpeis Salzburg daarin tegen is gebaseerd op een lang kanaalsysteem voor het optimaal opslaan van de warmte in de kern, die na verloop van tijd wordt afgegeven. Door de rook binnen de schoorsteen wordt de temperatuur verlaagd tot iets meer dan 100 ° C.

Het rendement van een goed geconstrueerde, accumulerende haard is daarom ver boven het rendement van een conventionele haard. Bij het juist stoken kan de haard de hele dag door warmte afgeven met weinig stookcycli.

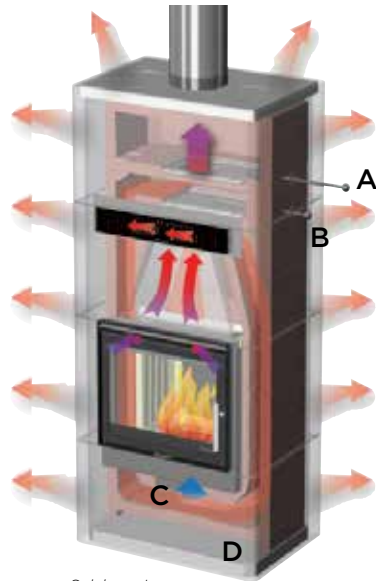


Illustratie: Accumulerende haard Salzburg



Illustratie: Conventionele haard

# Accumulatie



Salzburg L

## A: Schoorsteenklep

Moet tijdens het stoken open staan, maar kan worden gesloten nadat het laatste houtblok is uitgegleeid.

## B: Ontbrandingsklep

Mag alleen kortstondig (10-15 minuten) openstaan indien nodig tijdens het stoken van een nieuw houtblok om rook of as te voorkomen.

## C: Luchtventiel

Stoken met het ventiel maximaal open zorgt voor een optimale verbranding en minimale roetafzetting in het rookkanaalsysteem.

## D: Uitsparing voor luchttoevoer

## Dit is hoe Nordpeis Salzburg werkt:

Na het ontsteken, dat normaal ongeveer 10-15 minuten duurt, sluit u de ontstekingsklep.

Stook vervolgens vijf blokken van ca. 2 kg (totaal) om de warmteopslag PowerStone-kern te verwarmen.

Salzburg absorbeert de warmte door de rook rond de interne kanalen (rode pijlen) te circuleren. Wanneer het vuur uit is (na 5-6 uur), sluit de schoorsteenklep om de hitte zo lang mogelijk te behouden.

Naast warmteopslag hebben Salzburg L en C convectiewarmte. Het geeft u volledige controle over de warmte in de kamer. U kunt een kamer snel verwarmen of ervoor kiezen om convectiewarmte volledig uit te schakelen om de volledige kracht van de warmteopslag te krijgen.



Salzburg heeft een warmte-magazijn in PowerStone™ die eenvoudig te monteren is. De verbrandingskamer is bekleed met Thermotte™, een speciaal beton, ontworpen om sterke hitte te weerstaan. (Afbeelding Salzburg L)

# NORDPEIS SALZBURG C

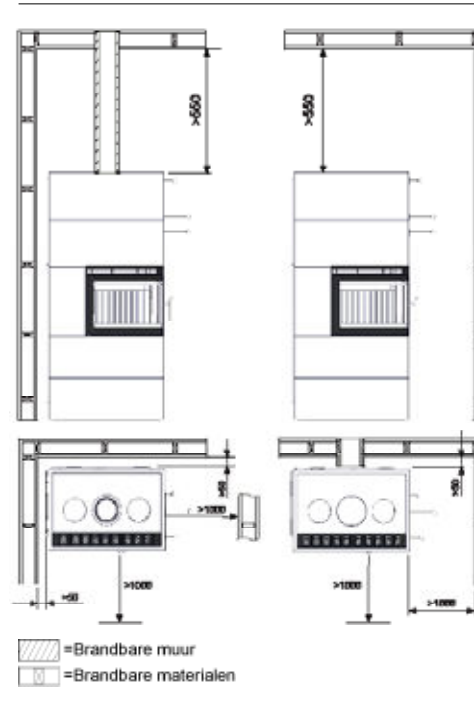
Salzburg C is een accumulerende haard met ruiten in een hoek. Naast warmteopslag heeft de open haard convectiewarmte. Het geeft u volledige controle over de warmte in de kamer. U kunt een kamer snel verwarmen of ervoor kiezen om convectiewarmte volledig uit te schakelen om de volledige kracht van de warmteopslag te krijgen.

Salzburg C kan op een rechte muur, in de hoek of vrij in de kamer worden geplaatst.

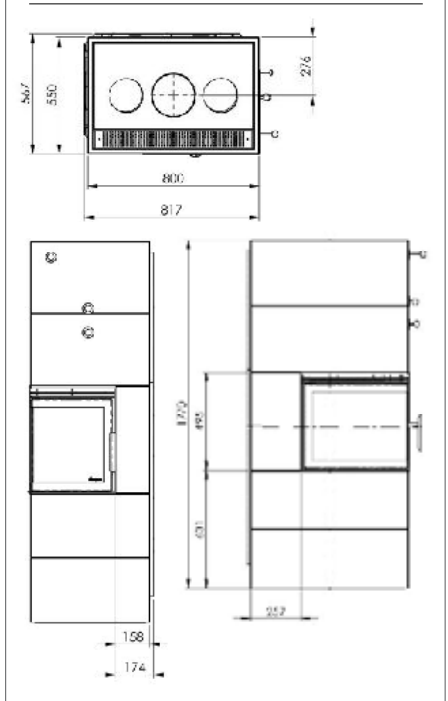




### Plaatsing:



### Afmetingen:



Model	Vermogen	Warmte opslagcapaciteit
Salzburg C	4-5	100% na 4,8 uur/50% na 11,8 uur/25% na 20,1 uur

### Technische informatie:

**Afmetingen (H/B/D mm):** 1770/800/567

**Gewicht (kg):** ca. 930

**Materiaal keuzes:** ShapeStone Light  
(Aanbevolen om te schilderen)

**Mogelijkheid tot luchttoevoer:** Ja

**Houtbloklengte (cm):** 35

**Nominaal vermogen (kW):** 3,6

### Toebehoren:

Vloerplaat wegneembaar glas

Luchttoevoerset

Gevel luchtdoorvoer t.b.v. externe lucht



Symbooluitleg pagina 87.

# NORDPEIS SALZBURG R

Efficiënte, duurzame en milieuvriendelijke verwarming combineren met een mooi design? Dan is Salzburg R de juiste haard voor u. De PowerStone™ straalt tot 20 uur na verbranding een aangename warmte uit, terwijl beproefde technologieën in combinatie met een katalysator de uitstoot aanzienlijk verminderen.



Salzburg R

Salzburg R hoog

## Voordelen nieuwe PowerStone

### Langdurige warmte

Dankzij de unieke kern van de warmtevasthoudende PowerStone™ geeft de kachel bij goed aansteken tot 20 uur lang continue warmte.

### Milieuvriendelijke verwarming

Nieuwe katalysator technologie vermindert de uitstoot nog verder.



Salzburg R verhoging



Salzburg R vloerplaat

Model	Vermogen	Warmte opslagcapaciteit
Salzburg R	4-5	100 % na 4,9 uur/50 % na 14,1 uur/25 % na 21,7 uur

## Technische informatie:

### Afmetingen (H/B/D mm):

1800 en 2220/630/630

**Gewicht (kg):** 675/890 kg

**Materiaal keuzes:** ShapeStone Light  
(Aanbevolen om te schilderen)

**Houtbloklengte (cm):** 35

**Rookgasafvoer Ø (mm):** 150

**Aansluiting:** boven en achter

**Mogelijkheid tot luchttoevoer:** Ja

**Nominaal vermogen (kW):** 2,1

## Toebehoren

Vloerplaat glas

Verhoging

Luchttoevoerset

Gevel lichtdoorvoer t.b.v. externe lucht

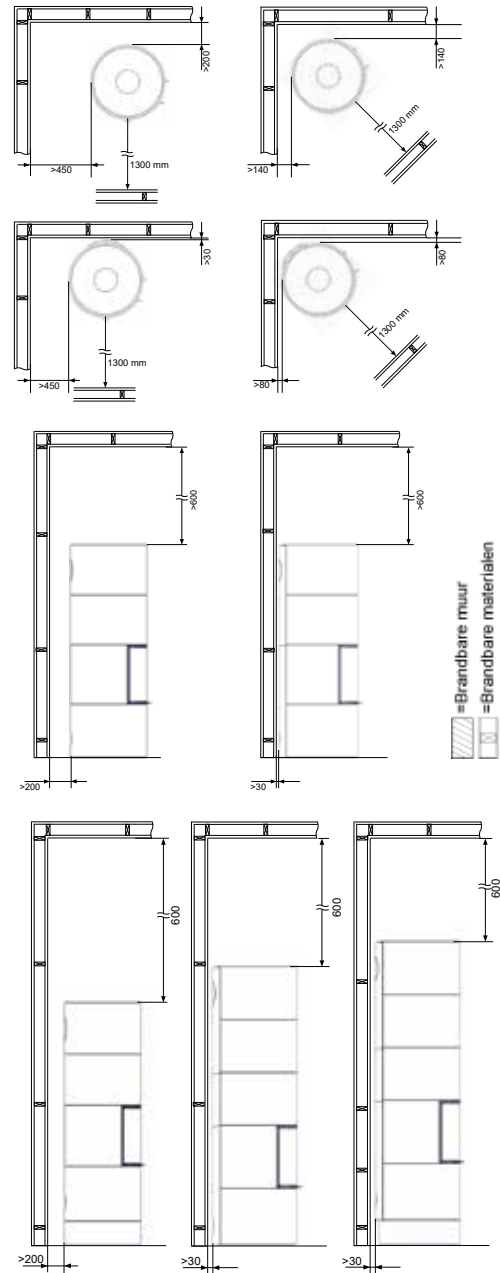


Symbooluitleg pagina 87.



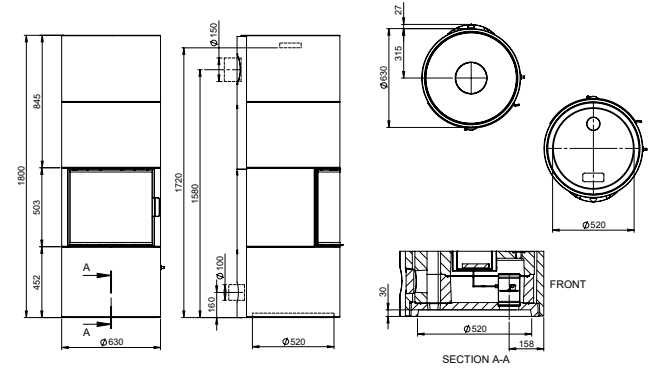


### Plaatsing:

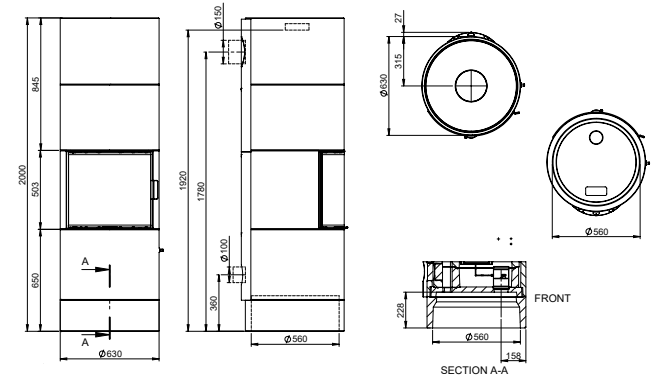


### Afmetingen:

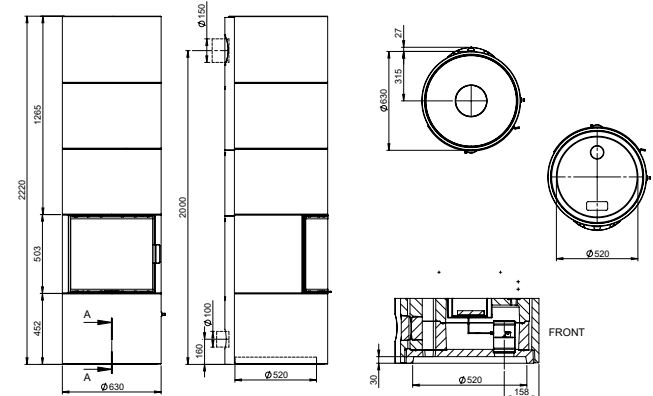
#### Salzburg R



#### Salzburg R met verhoging voet



#### Salzburg R met verhoging boven



# NORDPEIS SALZBURG S

Nordpeis Salzburg S behoudt, ondanks zijn kleine formaat, de goede warmte-opslag eigenschappen en straalt na verloop van tijd een aangename, gelijkmatige warmte uit. Net als onze hele Salzburg-serie heeft de Salzburg S een kern van PowerStone™.



Salzburg S

Salzburg S met kookplaat

Salzburg S met houtvak onder

Salzburg S met houtvak aan zijkant

Model	Vermogen	Warmte opslagcapaciteit
Salzburg S	4-5	100 % na 3,9 uur/50 % na 10,2 uur/25 % na 15,6 uur
Salzburg S Hotplate	4-5	100 % na 3,7 uur/50 % na 10,3 uur/25 % na 16 uur

## Technische informatie:

**Afmetingen (H/B/D mm):** 1111/600/430

**Gewicht incl inzet (kg):**

ca. 360/350 kg (kookplaat)

**Kozijn / deur keuzes:** Zwart

**Houtbloklengte (cm):** 25

**Rookgasafvoer Ø (mm):** 150

**Aansluiting:** boven, onder of zijkant

**Mogelijkheid tot luchttoevoer:** Ja

**Nominaal vermogen (kW):** 2,1/2,0 (kookplaat)

## Toebehoren

Houtvak

Topplaat keramisch voor houtvak

Kookplaat

Grill set

As opvangbak

Vloerplaat glas

Luchttoevoerset

Gevel luchtdoorvoer t.b.v. externe lucht



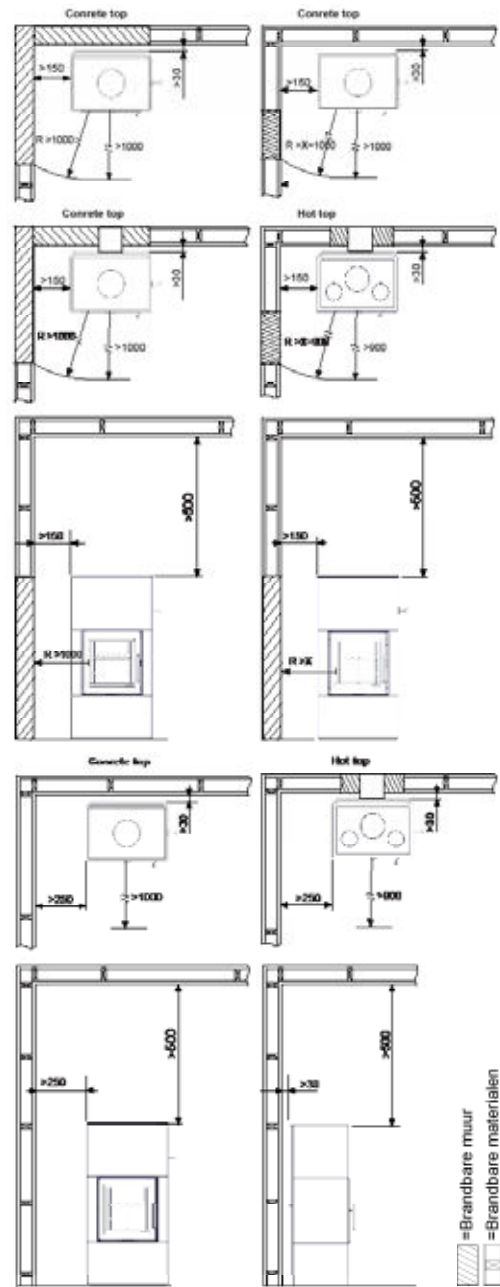
Symbooluitleg pagina 87.



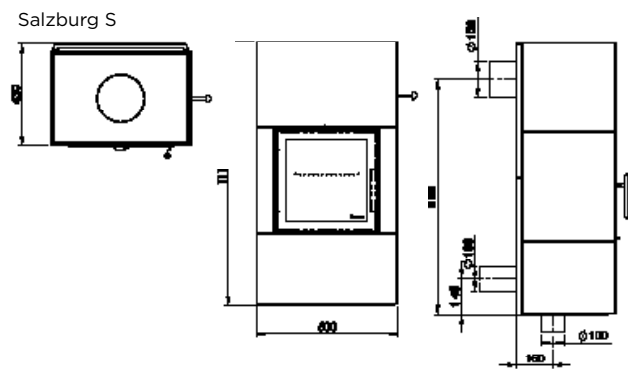




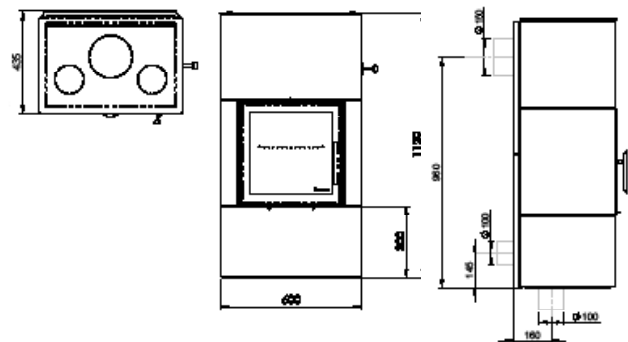
**Plaatsing:**



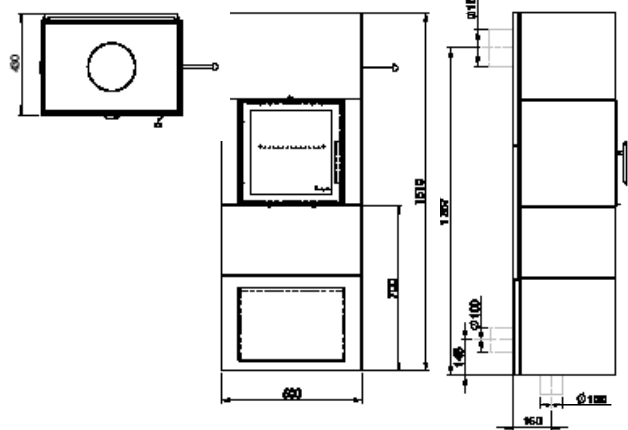
**Afmetingen:**



Salzburg S met kookplaat



Salzburg S met houtvak aan onderzijde



# NORDPEIS SALZBURG S CORNER

Van het Salzburg S-model is er nu een hoek versie gemaakt. De haard is perfect voor de kleinere woning.



Salzburg S Corner



Salzburg S Corner met kookplaat



Salzburg S Corner met houtvak onder

Model	Vermogen	Warmte opslagcapaciteit
Salzburg S Corner	4-5	100 % na 3,9 uur/50 % na 10,2 uur/25 % na 15,6 uur
Salzburg S Corner Hotplate	4-5	100 % na 3,7 uur/50 % na 10,3 uur/25 % na 16 uur

## Technische informatie:

**Afmetingen (H/B/D mm):** 1111/600/416

**Gewicht incl inzet (kg):**

ca. 360/350 kg (kookplaat)

**Kozijn / deur keuzes:** Zwart

**Houtbloklengte (cm):** 25

**Rookgasafvoer Ø (mm):** 150

**Aansluiting:** boven, onder of zijkant

**Mogelijkheid tot luchttoevoer:** Ja

**Nominaal vermogen (kW):** 2,1/2,0 (kookplaat)

## Toebehoren

Houtvak

Topplaat keramisch voor houtvak

Kookplaat

Grill set

As opvangbak

Vloerplaat glas

Luchttoevoerset

Gevel luchtdoorvoer t.b.v. externe lucht

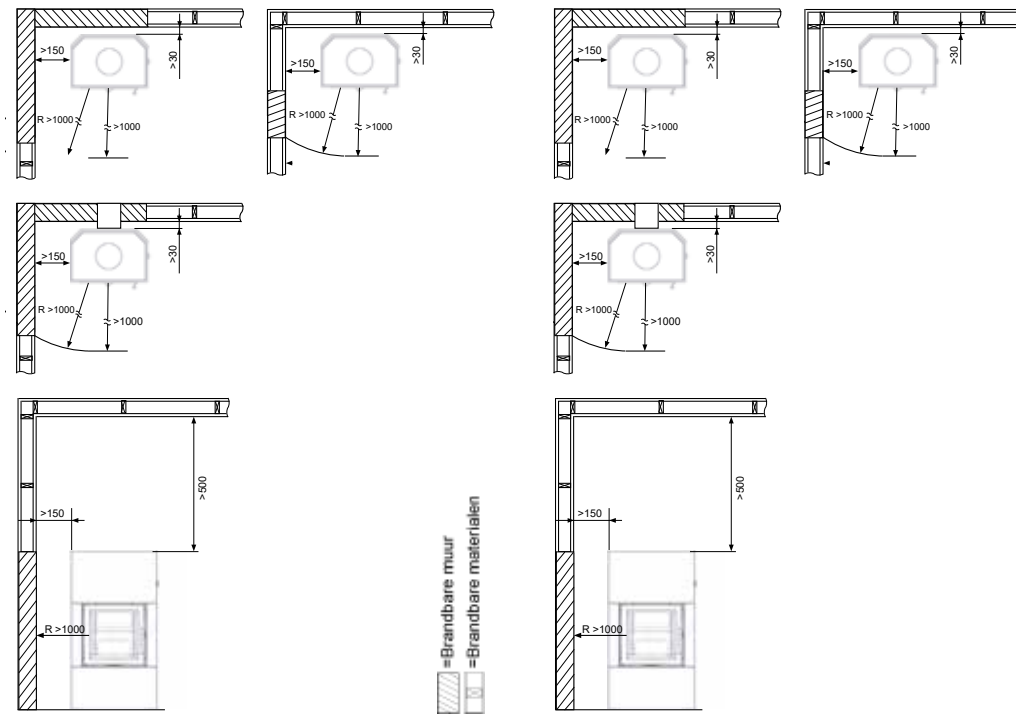


Symbooluitleg pagina 87.



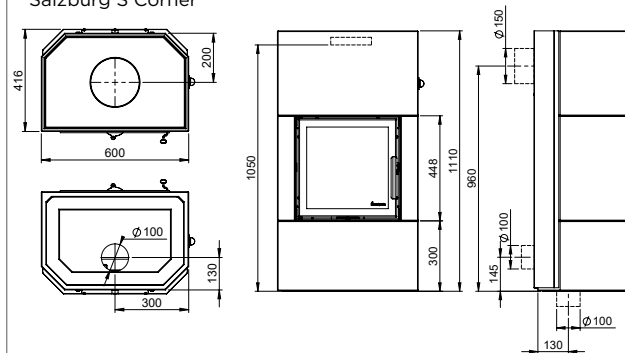


### Plaatsing:

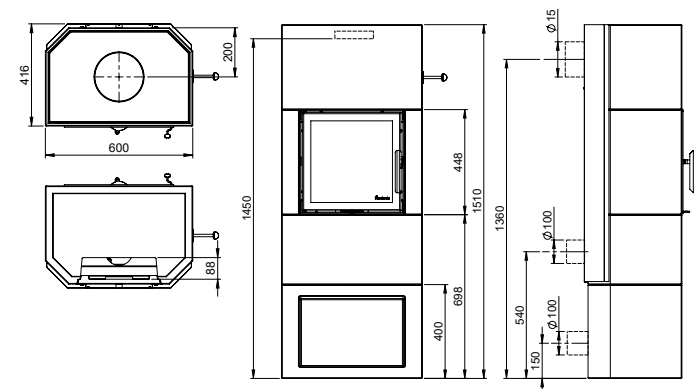


### Afmetingen:

Salzburg S Corner



Salzburg S Corner met houtvak aan onderzijde



# NORDPEIS SALZBURG M II

Nordpeis Salzburg M II is een compact model als accumulerende haard, maar biedt nog steeds een lange en comfortabele warmteafgifte.



Salzburg M II  
met grillrooster

Salzburg M II  
met verhoging top

Salzburg M II  
met verhoging onder

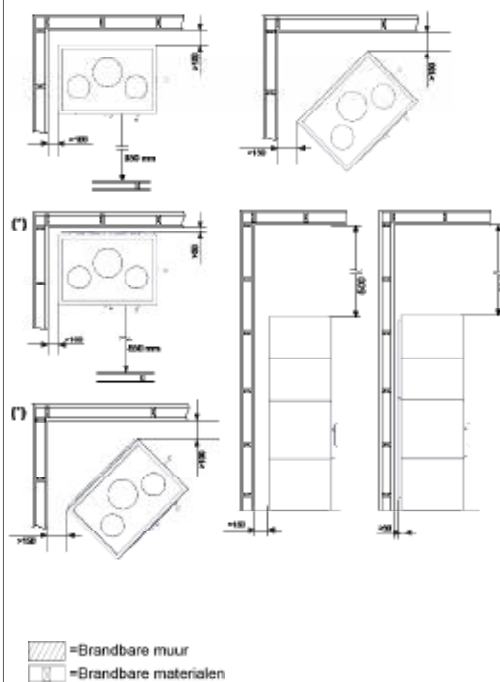
Salzburg M II  
met houtvak



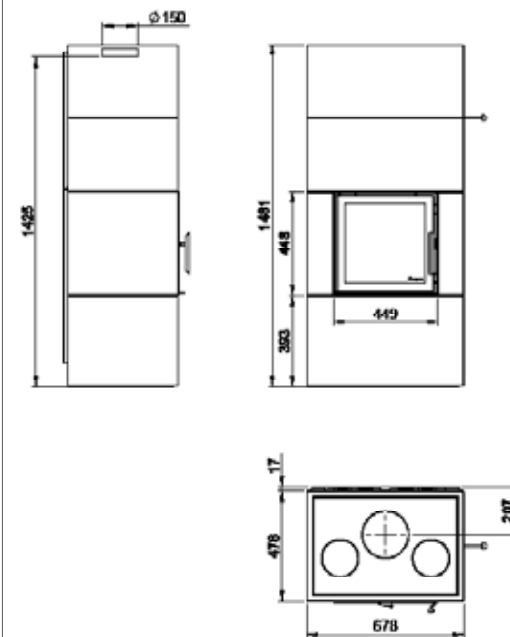


### Plaatsing:

\* met hitteschild



### Afmetingen:



Model	Vermogen	Warmte opslagcapaciteit
Salzburg M II	4-5	100% na 4,9 uur/50% na 14,1 uur/25% na 21,7 uur
Salzburg M II +1	4-5	100% na 5,7 uur/50% na 13 uur/25% na 20,5 uur

### Technische informatie:

#### Afmetingen (H/B/D mm):

1481, (+1) 1801/678/495

**Gewicht (kg):** 590, (+1) 725, (+B) 618

**Materiaal keuzes:** ShapeStone Light  
(Aanbevolen om te schilderen)

**Mogelijkheid tot luchttoevoer:** Ja

**Houtbloklengte (cm):** 30

**Nominaal vermogen (kW):** 2,4/(+1) 2,7

### Toebehoren:

Grillrooster

Front set zwart glas

Houtvak

Topplaat keramisch houtvak

Vloerplaat in gezandstraald ruwina of  
zwart glas

Extra verhoging boven

Luchttoevoerset

Gevel lichtdoorvoer t.b.v. externe lucht



Symbooluitleg pagina 87.

# NORDPEIS SALZBURG L BASIC

Nordpeis Salzburg L is een warmteopslag haard die zorgt voor een lange en comfortabele warmteafgifte. U heeft de keuze in een lage of hoge variant.



Salzburg L



Salzburg L met extra  
verhoging







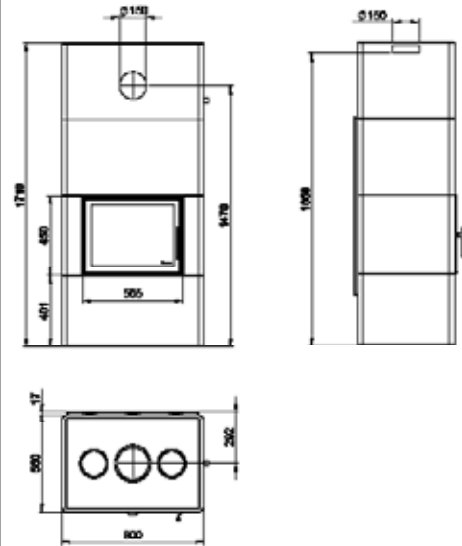
### Plaatsing:



Voor vrijstaande montage, zonder hittedeksel aan de achterkant, de minimale afstand van de achterkant van de haard tot brandbaar materiaal 800mm.

 = Brandbare muur  
 = Brandbare materialen

### Afmetingen:



Model	Vermogen	Warmte opslagcapaciteit
Salzburg L	4-5 ganger	100% na 4,4* uur/50% na 16,7 uur/25% na 27 uur

### Technische informatie:

#### Afmetingen (H/B/D mm):

1710, (+1) 2140/800/567

**Gewicht (kg):** 885, (+1) 1178

**Materiaal keuzes:** ShapeStone Light  
(Aanbevolen om te schilderen)

**Mogelijkheid tot luchttoevoer:** Ja

**Houtbloklengte (cm):** 40

**Nominaal vermogen (kW):** 2

### Toebehoren:

Front set zwart glas

Vloerplaat gezandstraald ruvina, helder of zwart glas

Extra verhoging

Luchttoevoerset

Gevel lichtdoorvoer t.b.v. externe lucht



Symbooluitleg pagina 87.

# NORDPEIS SALZBURG L CONVECTIE

Accumulerende haarden zorgen voor een aangename warmteafgifte tot de volgende dag. Naast warmteopslag wordt Nordpeis Salzburg L ook geleverd met convectiewarmte. Het geeft u volledige controle over de verwarming.



Salzburg L



Salzburg L met front van  
zwart glas



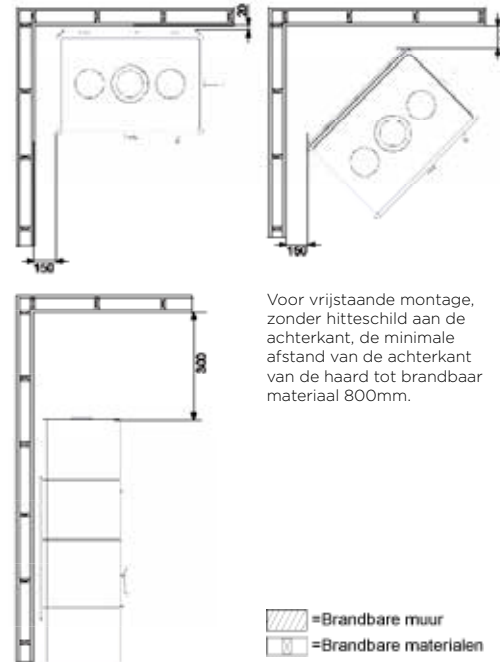
Salzburg L met extra  
verhoging



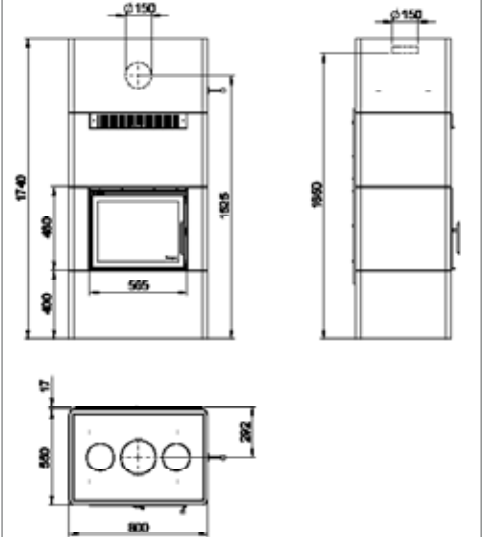




### Plaatsing:



### Afmetingen:



Mode	Vermogen	Warmte opslagcapaciteit
Salzburg L	4-5	100% na 4,4* uur/50% na 16,7 uur/25% na 27 uur

### Technische informatie:

#### Afmetingen (H/B/D mm):

1740, (+1) 2168/800/550

**Gewicht (kg):** 950, (+1) 1243

**Materiaal keuzes:** ShapeStone Light  
(Aanbevolen om te schilderen)

**Mogelijkheid tot luchttoevoer:** Ja

**Houtbloklengte (cm):** 40

**Nominaal vermogen (kW):** 2

### Toebehoren:

Front set zwart glas

Vloerplaat marmer, helder of zwart glas

Extra verhoging

Luchttoevoerset

Gevel luchtdoorvoer t.b.v. externe lucht

Nordpeis Salzburg L met vloerplaat van zwart glas.



# NORDPEIS SALZBURG XL

Nordpeis Salzburg XL is de grootste van onze accumulerende haarden. Dit model kan ook worden geleverd met extra elementen voor hogere varianten.



Salzburg XL

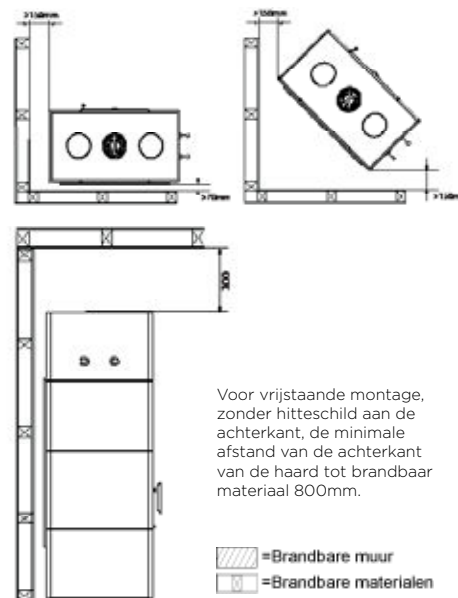
Salzburg XL met extra  
verhoging

Salzburg XL met twee extra  
verhogingen en zwart glazen front

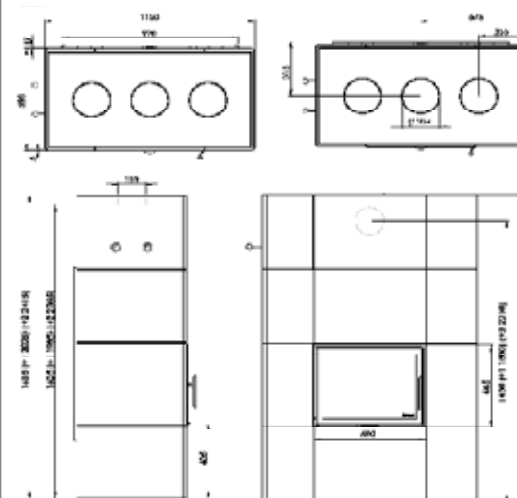




### Plaatsing:



### Afmetingen:



Model	Vermogen	Warmte opslagcapaciteit
Salzburg XL	4-5	100% na 6,7 uur/50% na 10,6 uur/25% na 22,6 uur
Salzburg XL +1	4-5	100% na 6,9 uur/50% na 10,4 uur/25% na 21,7 uur
Salzburg XL +2	4-5	100% na 7 uur/50% na 10,1 uur/25% na 20,8 uur

### Technische informatie:

#### Afmetingen (H/B/D mm):

1655, (+1) 2035, (+2) 2415/1150/615

**Gewicht (kg):** 1330, (+1) 1672, (+2) 2014

**Materiaal keuzes:** ShapeStone Light  
(Aanbevolen om te schilderen)

**Mogelijkheid tot luchttoevoer:** Ja

**Houtbloklengte (cm):** 50

**Nominaal vermogen (kW):**

3,9/(+1) 4,1/(+2) 4,3

Nordpeis Salzburg XL met vloerplaat  
gezandstraald ruvina marmer.

### Toebehoren:

Front zwart glas

Vloerplaat marmer of zwart glas

Extra verhoging

Luchttoevoerset

Gevel luchtdoorvoer t.b.v. externe lucht



Symbooluitleg pagina 87.



“May it be cold outside  
yet warm beside the fire.”

Onze kachels hebben tradities verpakt in een modern, solide ontwerp. Voor velen wordt de houtkachel geassocieerd met gezelligheid, genieten en nostalgie.

### **Krachtige verwarming, schone verbranding**

De kachels geven sterke warmte af en voldoen aan de strengste eisen voor schone verbranding. Onze stalen kachels hebben ook convectie-techniek waarbij de dubbele wanden de lucht circuleren en deze door de kamer verspreiden. Kachels die convectie en stralingswarmte combineren, zorgen voor een comfortabelere en meer efficiënte verwarming dan traditionele gietijzeren haarden.

Ook hebben we in onze kachels isolatieplaten in lichte Thermotte™ die een extra mooi vlambeeld geven. De isolatiepanelen zijn zeer duurzaam en zijn ontworpen om schokken en hoge temperaturen te weerstaan. Isolatieplaten moeten echter met zorg worden behandeld en naar verwachting zullen ze na verloop van tijd verslijten.

### **Ruimtevriendelijk en flexibel**

Een houtkachel neemt weinig ruimte in beslag en is gemakkelijk in huis te plaatsen. Een kachel kan vaak veelzijdig worden geplaatst, in de hoek, langs de muur of in het midden van de kamer.

# NORDPEIS ME

De unieke vorm. Het eenvoudige en esthetische ontwerp. De kachel "Me" van Nordpeis zorgt voor een zeer persoonlijke uitstraling in de kamer. We hebben buiten de kaders gedacht en een ronde houtkachel ontworpen die opvalt als een prachtig sieraad tegen het interieur.

De interieur trend van vandaag is persoonlijk. Welke 'Me' is van jou? Misschien "Me Glass", dat is de eerste kachel ontwikkeld met een voet in puur glas. Of "Me Ceiling" die uit het plafond komt? Elk model heeft dat speciale: De ronde vorm.





# ME STEEL

Me Steel is een ontwerp met een uitdagende uitstraling. De Me Steel is verkrijgbaar met of zonder zijruiten. De zijruiten maken de vlammen vanuit verschillende hoeken zichtbaar.



ME STEEL  
Zonder zijruiten



ME STEEL  
Met zijruiten

## Technische informatie:

### Afmetingen (H/B/D mm):

1135 / 520 / 340

**Gewicht zonder zijruiten (kg):** 121

**Gewicht met zijruiten (kg):** 117

**Mogelijkheid tot luchttoevoer:** Ja

**Houtbloklengte (cm):** 37

**Nominaal vermogen (kW):** 5,8

**Aansluiting:** Boven en achter

**Rookgasafvoer Ø (mm):** 150

## Toebehoren:

Vloerplaat helder glas

Me handvat in geborsteld staal

Luchttoevoerset

Gevel luchtdoorvoer t.b.v.

externe lucht



Symbooluitleg pagina 87.



# ME FEET

Me FEET is een klassieke kachel, met een modern, strak design. Beschikbaar met en zonder zijruiten. De zijruiten maakt de vlammen vanuit verschillende hoeken zichtbaar.



ME FEET  
Zonder zijruiten



ME FEET  
Met zijruiten

## Technische informatie:

**Afmetingen (H/B/D mm):**

1048 / 520 / 570

**Gewicht zonder zijruiten (kg):** 88

**Gewicht met zijruiten (kg):** 84

**Mogelijkheid tot luchttoevoer:** Ja

**Houtbloklengte (cm):** 37

**Nominaal vermogen (kW):** 5,8

**Aansluiting:** Boven en achter

**Rookgasafvoer Ø (mm):** 150

## Toebehoren:

Vloerplaat helder glas

Frontplaat zijkant zwart ME basic

Me handvat in geborsteld staal

Luchttoevoerset

Gevel luchtdoorvoer t.b.v.

externe lucht



Symboluitleg pagina 87.





# ME BENCH

Me Bench is een multifunctionele kachel met een speelse uitstraling. Er is een rechter en een linker model, met laden als optie voor de bank, in eiken of zwart staal. Een spannende variatie in het interieur.



ME BENCH LINKS  
Zonder zijruiten en lades

ME BENCH RECHTS  
Met zijruiten en ladeset

## Technische informatie:

### Afmetingen (H/B/D mm):

916 / 1200 / 342

### Gewicht zonder zijruiten (kg): 126

Gewicht met zijruiten (kg): 122

### Mogelijkheid tot luchttoevoer: Ja

Houtbloklengte (cm): 37

Nominaal vermogen (kW): 5,8

Aansluiting: Boven en achter

Rookgasafvoer Ø (mm): 150

## Toebehoren:

Ladeset, zwart staal of eiken

Ladeset met luchttoevoer, zwart

staal of eiken

Vloerplaat helder glas

Me handvat in geborsteld staal

Luchttoevoerset

Gevel luchtdoorvoer t.b.v.

externe lucht



Symbooluitleg pagina 87.

*De verbrandingskamer op de Me Bench kan aan de rechter- of linkerkant van de bank worden geplaatst.*

Meer informatie en foto's vind u op [nordpeiskachels.nl](http://nordpeiskachels.nl)



# ME WALL

ZONDER AFWERKINGSKADER

Me Wall is onze eerste wandhaard. Kies de Me Wall met of zonder zijruiten. De zijruiten maken de vlammen vanuit verschillende hoeken zichtbaar.



ME WALL  
Zonder zijruiten en  
afwerkingskader



ME WALL  
Met zijruiten, zonder  
afwerkingskader

## Technische informatie:

**Afmetingen (H/B/D mm):**

520 / 520 / 364

**Gewicht zonder zijruiten (kg):** 78

**Gewicht met zijruiten (kg):** 74

**Mogelijkheid tot luchttoevoer:** Ja

**Houtbloklengte (cm):** 37

**Nominaal vermogen (kW):** 5,8

**Aansluiting:** Boven en achter

**Rookgasafvoer Ø (mm):** 150

## Toebehoren:

Vloerplaat helder glas

Frontplaat zijkant zwart ME basic

Me handvat in geborsteld staal

Luchttoevoerset

Gevel luchtdoorvoer t.b.v.

externe lucht



Symbooluitleg pagina 87.



# ME WALL

MET AFWERKINGSKADER

Me Wall is onze eerste wandhaard. Kies de Me Wall met of zonder zijruiten. De zijruiten maken de vlammen vanuit verschillende hoeken zichtbaar.



ME WALL  
Zonder zijruiten, met  
afwerkingskader



ME WALL  
Met zijruiten en  
afwerkingskader

## Technische informatie:

### Afmetingen (H/B/D mm):

820 / 820 / 364

### Gewicht zonder zijruiten (kg):

93

### Gewicht met zijruiten (kg):

89

### Mogelijkheid tot luchttoevoer:

Ja

### Houtbloklengte (cm):

37

### Nominaal vermogen (kW):

5,8

### Aansluiting:

Boven en achter

### Rookgasafvoer Ø (mm):

150

## Toebehoren:

Vloerplaat helder glas

Frontplaat zijkant zwart ME basic

Me handvat in geborsteld staal

Luchttoevoerset

Gevel luchtdoorvoer t.b.v.

externe lucht



Symbooluitleg pagina 87.

# ME CEILING

Me Ceiling is onze eerste hangende kachel.  
Me Ceiling is als een sieraad dat aan het plafond hangt. De optionele zijruiten maken de vlammen vanuit verschillende hoeken zichtbaar.



ME CEILING  
Zonder zijruiten  
(Geleverd zonder pijp)



ME CEILING  
Met zijruiten  
(Geleverd zonder pijp)

## Technische informatie:

### Afmetingen (H/B/D mm):

Standaard afstand tot plafond 1,5 m\*) / 520 / 340

**Gewicht zonder zijruiten (kg):** 87

**Gewicht met zijruiten (kg):** 83

**Mogelijkheid tot luchttoevoer:** Ja

**Houtbloklengte (cm):** 37

**Nominaal vermogen (kW):** 5,8

**Aansluiting:** Boven

**Rookgasafvoer Ø (mm):** 150

## Toebehoren:

Vloerplaat helder glas

Frontplaat zijkant zwart ME basic

Me handvat in geborsteld staal

Luchttoevoerset

Gevel luchtdoorvoer t.b.v.

externe lucht



Symbooluitleg pagina 87.

\* Met standaard plafondhoogte komt de kachel ca. 40 cm boven de vloer (indien nodig kan dit worden aangepast).  
Oplossing voor schuine plafonds moet speciaal worden besteld



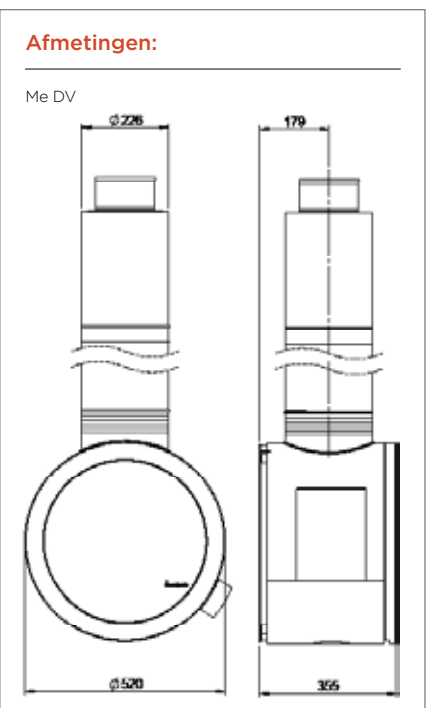
## TOEBEHOREN

### ME DV, DIRECTE LUCHTTOEVOER-AANSLUITING

Voor de Me-modellen kunt u een verborgen luchttoevoerkanaal voor de kachel kiezen in combinatie met de stalen buis met geïntegreerd luchttoevoerkanaal. De DV-oplossing samen met de geventileerde pijp zal de haard voorzien van verse lucht voor verbranding en helpen de rook af te voeren. De kachel werkt dan goed, ongeacht de druk in de omliggende ruimte.



Een plaat van 1,5 cm wordt op de achterkant van de kachel geplaatst, met kanalen waardoor de verse lucht in de verbrandingskamer komt.



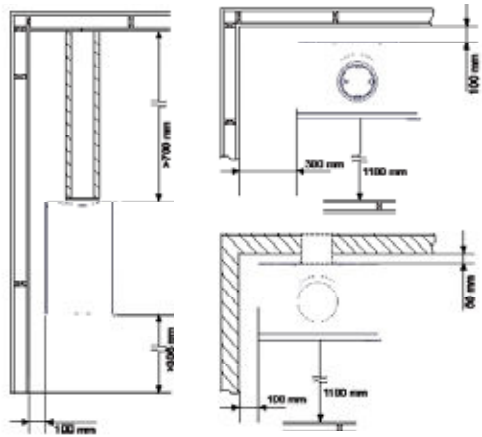
## ME WOOD

Toevoeging aan de Me-serie, zijn de nieuwe ME-Wood houtbakken. De houtbakken zijn van solide kwaliteit en passen in de stijl van de Me-serie.

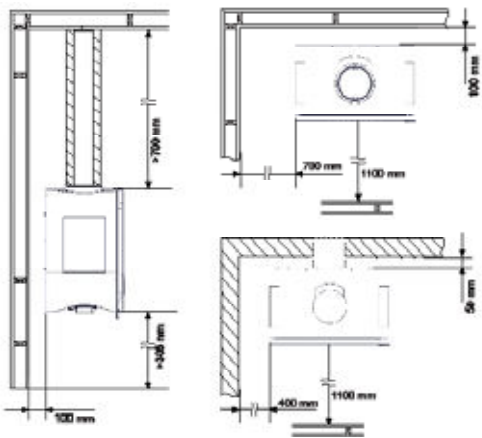


**Veiligheidsafstand:**

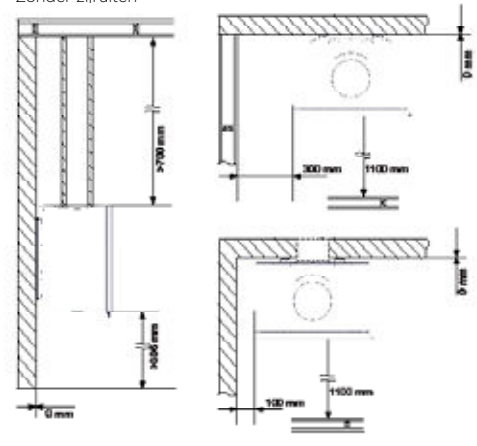
Me (Basic, Steel, Glas, Me Voet, Ceiling en Bench)  
Zonder zijruiten



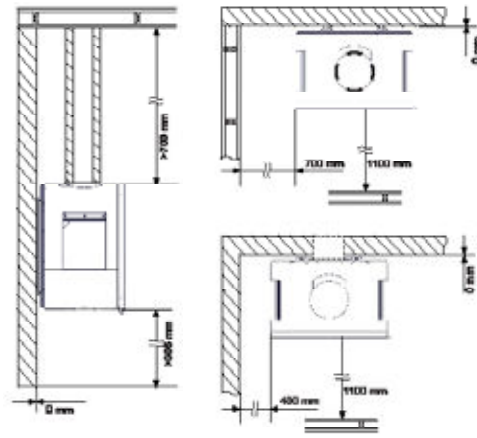
Me (Basic, Steel, Glas, Me Voet, Ceiling en Bench)  
Met zijruiten



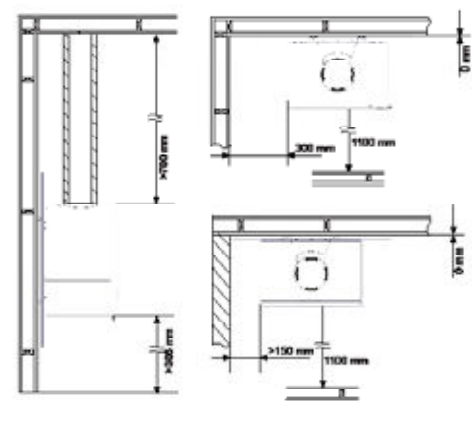
Me Wall zonder afwerkingskader  
Zonder zijruiten



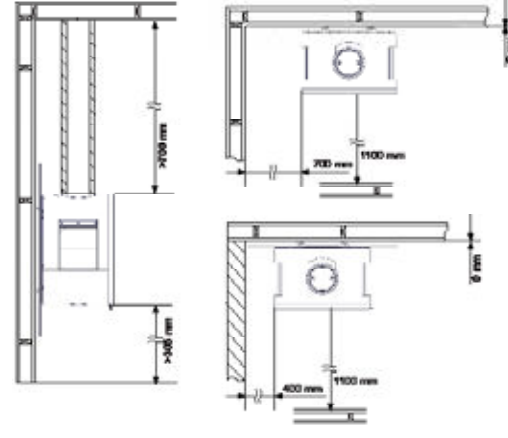
Me Wall zonder afwerkingskader  
Met zijruiten



Me Wall met afwerkingskader

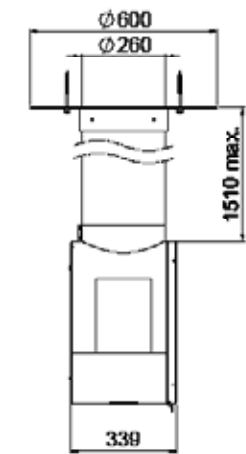
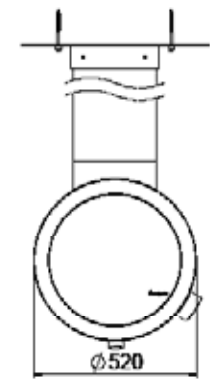


Me Wall met afwerkingskader  
Met zijruiten

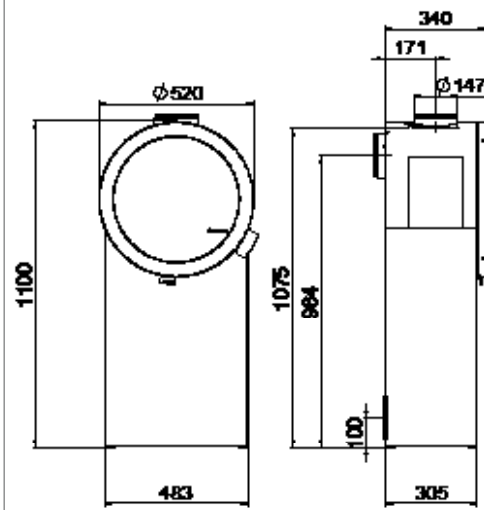


▨ =Brandbare muur  
□ =Brandbare materialen

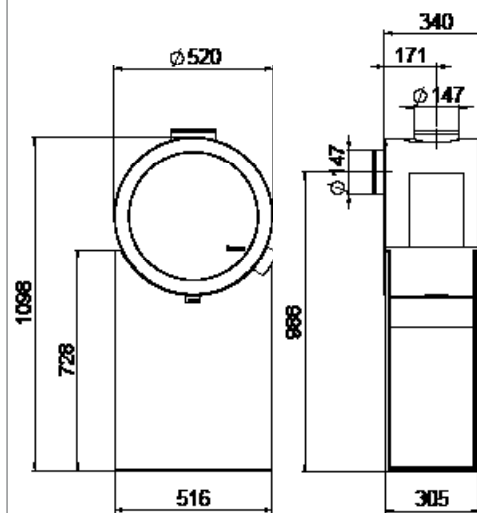
**Afm. Me Ceiling:**



Afmetingen Me Basic:



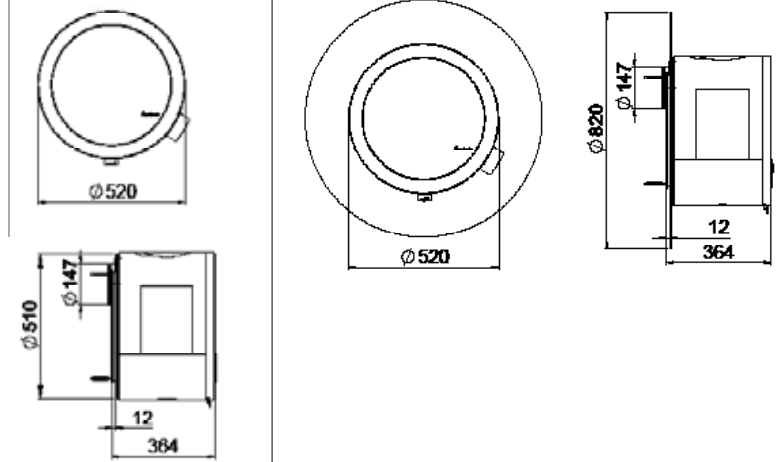
Afmetingen Me Glas:



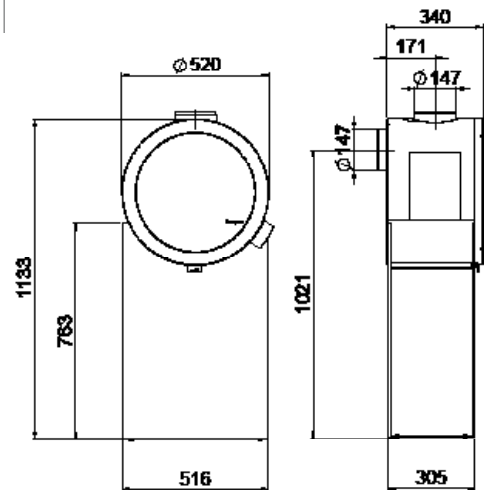
Afmetingen Me Wall:

Zonder afwerkingskader

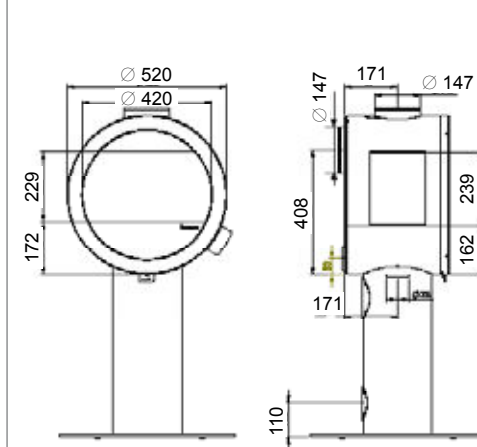
Met afwerkingskader



Afmetingen Me Steel:

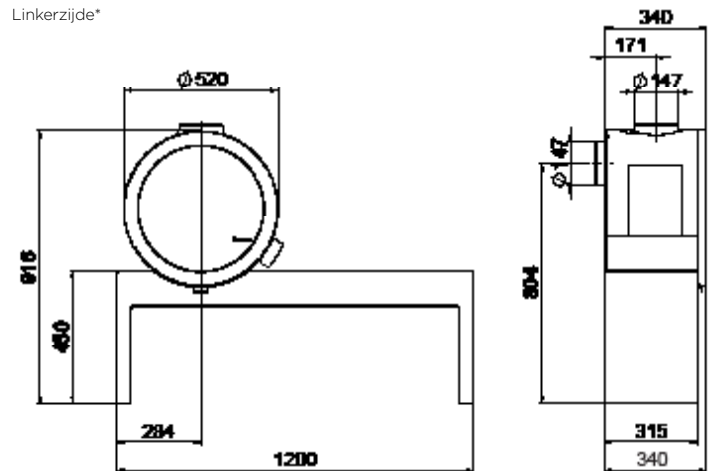


Afmetingen Me Voet:



Afmetingen Me Bench:

Linkerzijde\*



\*De verbrandingskamer op de Me Bench kan rechts of links van de bank worden geplaatst.

# NORDPEIS QUADRO BASIC

De Nordpeis Quadro Basic heeft een strak en stijlvol ontwerp waarbij de nadruk is gelegd op maximale zichtbaarheid van de vlammen. De kachel past op een rechte muur, in de hoek of vrijstaand in de kamer.



Nordpeis Quadro Basic 1  
met standaard verhoging



Nordpeis Quadro Basic 2  
met standaard verhoging



Nordpeis Quadro Basic 3  
met standaard verhoging

## Technische informatie:

### Afmetingen (H/B/D mm):

Quadro 1 Basic: 1240/545/440

Quadro 2 Basic: 1240/545/440

Quadro 3 Basic: 1375/545/440

### Gewicht (kg):

Quadro 1 Basic: 104

Quadro 2 Basic: 113

Quadro 3 Basic: 118

Inzet: N-31A

Houtbloklengte (cm): 30

Rookgasafvoer Ø (mm): 150

Aansluiting: Boven en achter.

Zijmontage met behulp van extra verhoging.

Mogelijkheid tot luchttoevoer: Ja

Vermogen (kW): 4-8

Nominaal vermogen (kW): 6,2

Verwarmingsoppervlakte (m<sup>2</sup>): 45-120

## Toebehoren

Verhoging met PowerStone

Vloerplaat wegneembaar glas

Montageset luchttoevoerset

Gevel luchtdoorvoer t.b.v. externe lucht

As opvangbak



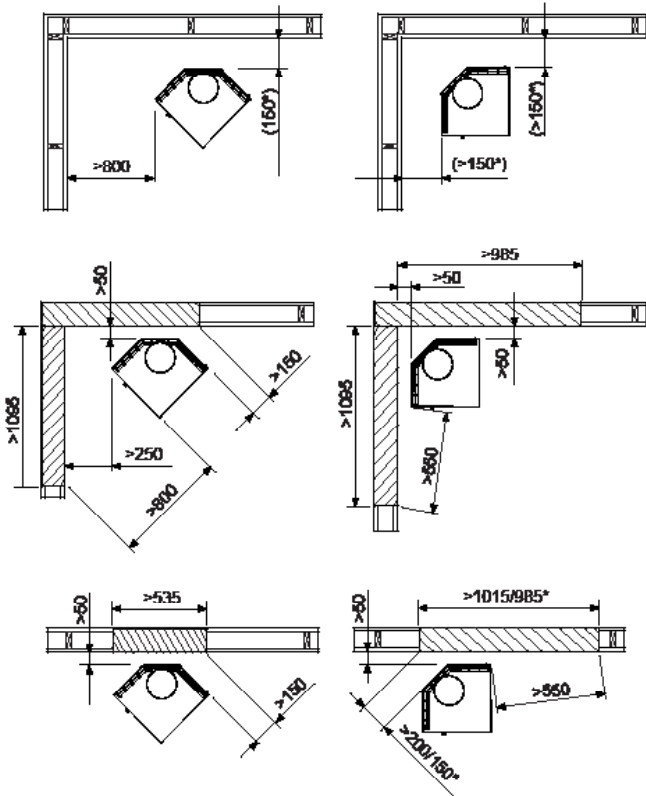
Symbooluitleg pagina 87.

Nordpeis  
Quadro Basic 3  
met verhoging  
PowerStone.





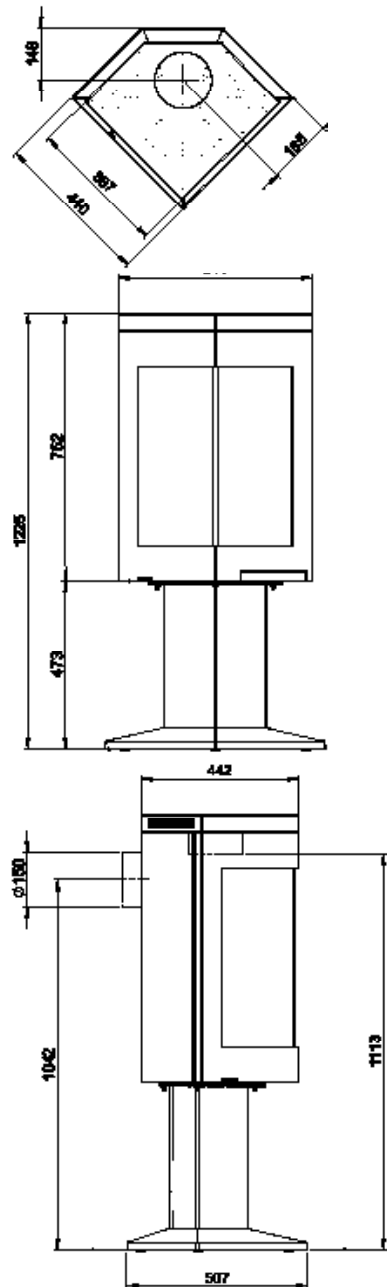
**Plaatsing:**



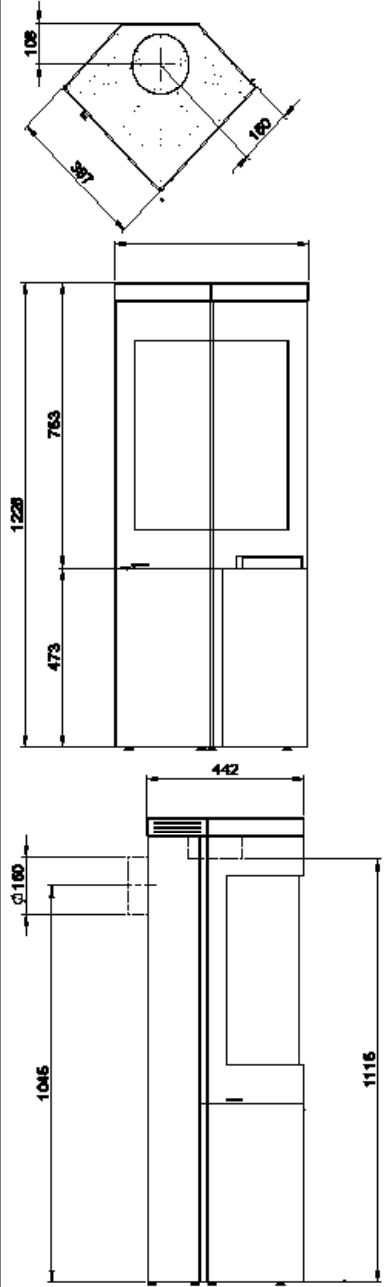
▨ = Brandbare muur  
 ▤ = Brandbare materialen

\* met geïsoleerde rookgasafvoer

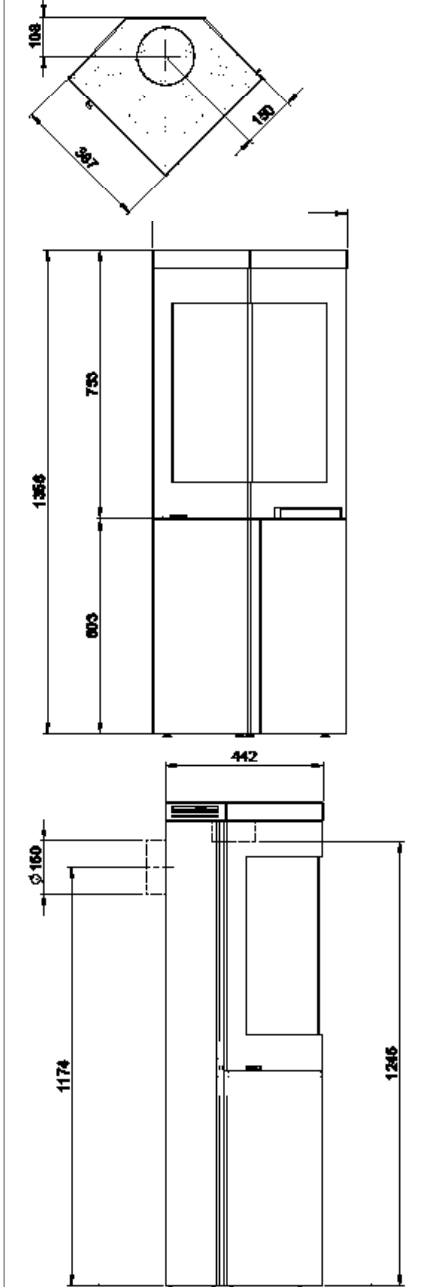
**Afmetingen Quadro Basic 1:**



**Afmetingen Quadro Basic 2:**



**Afmetingen Quadro Basic 3:**



# NORDPEIS QUADRO 3 EXCLUSIVE

Nordpeis Quadro 3 Exclusive heeft een modern en stijlvol design. De grote buitenruiten maken het model Exclusive bijzonder elegant. De kachel heeft een comfortabele grip en een glad, gepoedercoat oppervlak. Uitgerust met glas aan twee zijden, biedt de kachel een bijzonder goed zicht op de vlammen. Quadro Exclusive kan tegen een muur of in een hoek worden geplaatst. Het model is verkrijgbaar met twee verschillende sokkels en bevat een opzetstuk voor warmteopslag of om de schoorsteen te verbergen.



Nordpeis Quadro 3 Exclusive



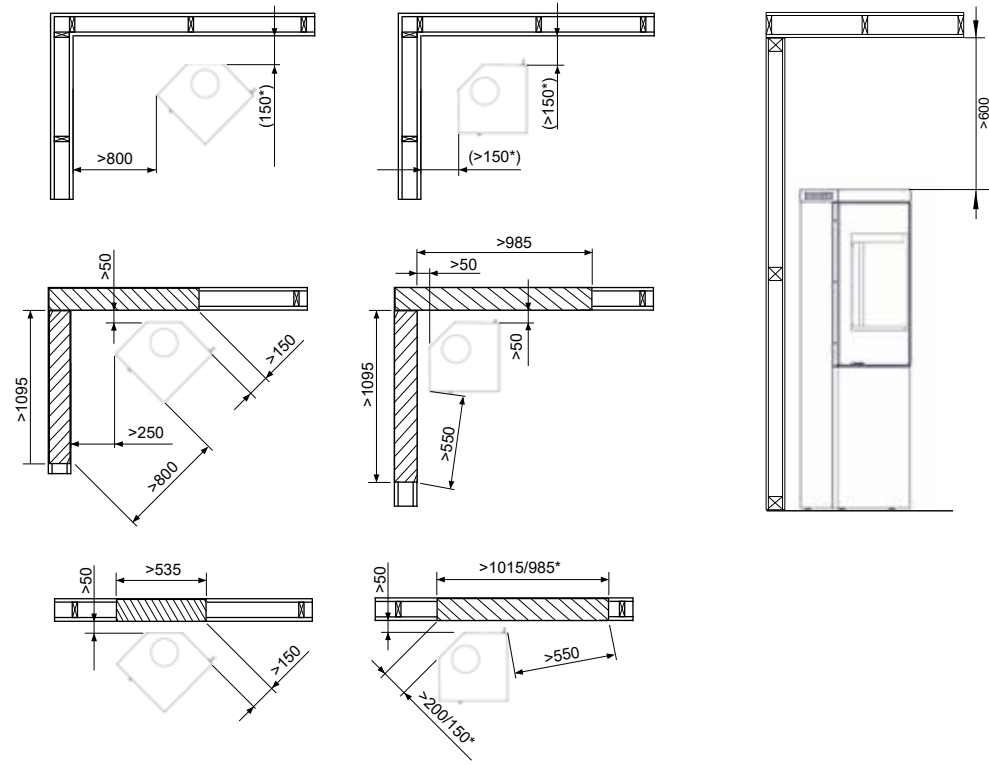
Nordpeis Quadro 3 Exclusive  
met verhoging top



Verhoging top



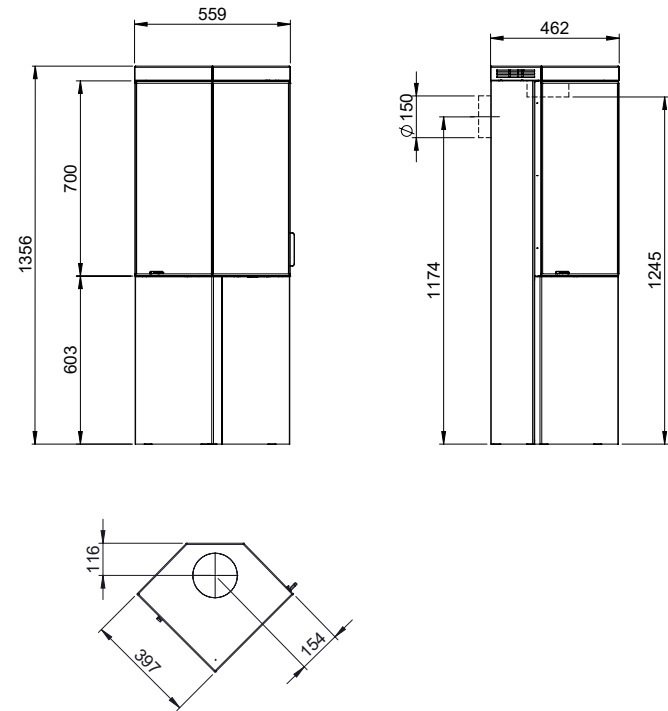
## Plaatsing:



= Brandbare muur  
 = Brandbare materialen

\* met geïsoleerde rookgasafvoer

## Afmetingen:



## Technische informatie:

**Afmetingen (H/B/D mm):** 1356/556/457

**Gewicht (kg):** 128

**Inzet:** N-31A

**Houtbloklengte (cm):** 30

**Rookgasafvoer Ø (mm):** 150

**Aansluiting:** Boven en achter.

**Mogelijkheid tot luchttoevoer:** Ja

**Vermogen (kW):** 4-8

**Nominaal vermogen (kW):** 6

**Verwarmingsoppervlakte (m<sup>2</sup>):** 45-120

## Toebehoren

Vloerplaat wegneembaar glas

Verhoging top Quadro Exclusive (217mm)

PowerStone 45 kg voor verhoging top

Montageset luchttoevoerset

Gevel luchtdoorvoer t.b.v. externe lucht

As opvangbak



Symbooluitleg pagina 87.

# NORDPEIS DAVOS P LAAG MODEL

Davos P is het nieuwe model met een panoramische inbouwhaard die een goed zicht op de vlammen biedt. De inzethaard heeft dubbele isolerende beglazing op alle ruiten. Deze technologie zorgt voor een optimale verbranding, eenvoudige bediening en houdt het glas langer schoon. Davos P is bijzonder geschikt als roomdivider. De haard wordt geleverd met witte roosters die u in de kleur van uw keuze kunt schilderen.



Davos P laag model

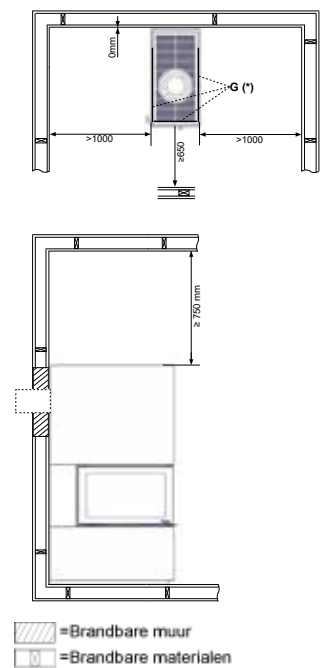


Davos P laag model  
met houten handgreep

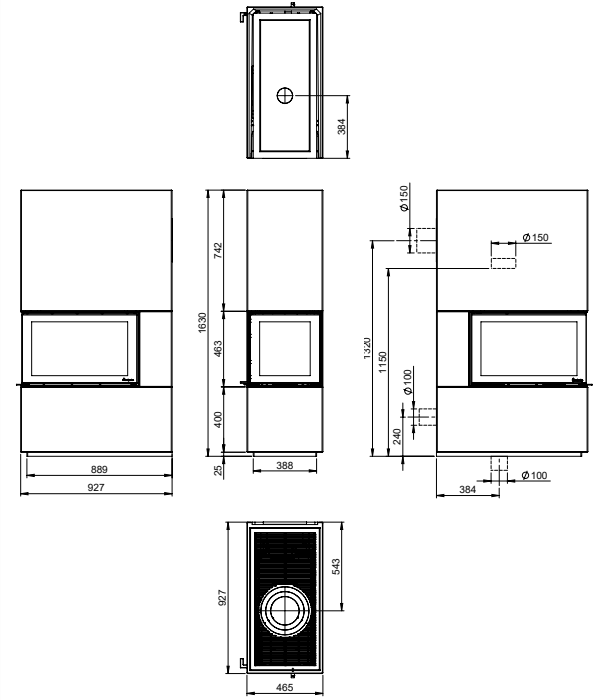




### Plaatsing:



### Afmetingen:



### Technische informatie:

**Afmetingen (H/B/D mm):** 1630/465/927

**Gewicht (kg):** 355

**Mogelijkheid tot luchttoevoer:** Ja

**Houtbloklengte (cm):** 50

**Nominaal vermogen (kW):** 10,5

**Rookgasafvoer Ø (mm):** 150

### Toebehoren:

Powerstone set N-29P

B kant houten handgreep N-29P

Luchttoevoerset Ø 100 mm

Gevel luchtdoorvoer standaard set t.b.v. ext. lucht

Glazen vloerplaat wegneembaar glas

Davos P hoge top betonverlenging 20 cm

Nordpeis betonverf



Symboolitleg pagina 87.

# NORDPEIS DAVOS P HOOG MODEL



Davos P hoog model

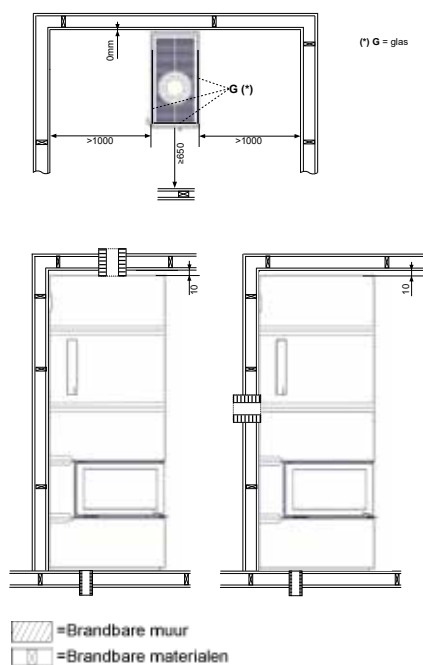


Davos P hoog model  
met houten handgreep

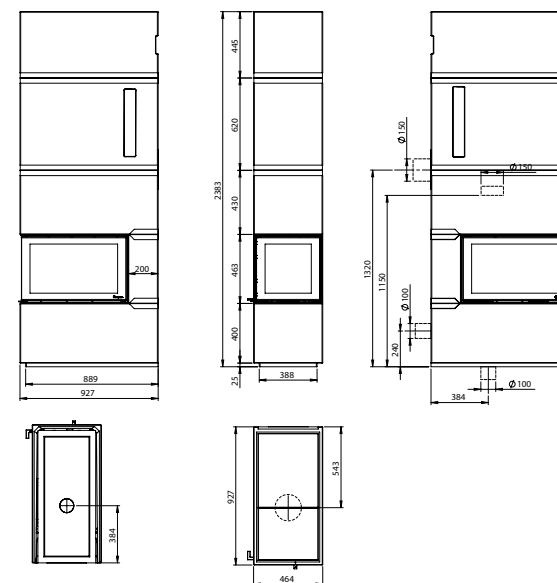




### Plaatsing:



### Afmetingen:



### Technische informatie:

**Afmetingen (H/B/D mm):**

2383/464/927

**Gewicht (kg):** 453

**Mogelijkheid tot luchttoevoer:** Ja

**Houtbloklengte (cm):** 50

**Nominaal vermogen (kW):** 10,5

**Rookgasafvoer Ø (mm):** 150



Symbooluitleg pagina 87.

### Toebehoren:

Powerstone set N-29P

A kant houten handgreep N-29P

B kant houten handgreep N-29P

Luchttoevoerset Ø 100 mm

Gevel luchtdoorvoers set t.b.v. ext. lucht

Glazen vloerplaat wegneembaar glas

Davos P hoge top betonverlenging 20 cm

Nordpeis betonverf

# NORDPEIS YOU

In samenwerking met de ontwerpers van Eggs heeft Nordpeis een haardenserie ontwikkeld met heldere lijnen, ronde vormen en exclusieve details. Deze geven YoU een zachte uitstraling en voegen een prachtig designelement toe aan elk interieur.

Deze serie haarden biedt zowel warmte als esthetiek in één. De hoge verbrandingskamer heeft grote ruiten voor een helder zicht en praktische kenmerken zoals sensor gestuurde ontsteking, zelfsluitende deur en een geïntegreerde aslade, waardoor functionaliteit en esthetiek in functionele harmonie worden gecombineerd.

YoU is verkrijgbaar in verschillende modellen, zodat u de keuze heeft en het model kunt vinden dat het beste bij u past. U kunt zelfs kiezen tussen een lichte of donkere verbrandingskamer om de YoU aan uw stijl aan te passen.

## Unieke voordelen van de YoU serie:

- Grote ruiten voor een duidelijk zicht op de vlammen
- Nordpeis SmartFire voor optimale verbranding
- Veilig verwarmen met zelfsluitende en zelfvergrendelende deur
- Keuze tussen lichte of donkere thermotte
- Snel en eenvoudig schoonmaken dankzij de geïntegreerde aslade
- Supermax IR-zijglas
- Optie verse luchttoevoer (DV-oplossing)
- Gegroefd achterpaneel voor een exclusieve uitstraling



BY NORDPEIS







# YOU CEILING

Met zachte vormen en een geventileerde ophanging met patroon geeft deze haard de finishing touch aan elk interieur!



YOU CEILING  
Licht thermotte



YOU CEILING  
Donker thermotte

## Technische informatie:

**Afmetingen (H/B/D mm):**

11913 / 391 / 391

**Gewicht (kg):** 122

**Mogelijkheid tot luchttoevoer:** Ja

**Houtbloklengte (cm):** 30

**Nominaal vermogen (kW):** 6,8

**Aansluiting:** Boven en achter

**Rookgasafvoer Ø (mm):** 150

## Toebehoren:

Luchttoevoerset

Gevel luchtdoorvoer t.b.v. externe  
lucht



Symbooluitleg pagina 87.

# YOU COLORADO WHITE

YoU Colorado White wordt gegoten uit ons speciaal ontwikkelde witte Colorado beton. Beton is een natuurlijk, mooi materiaal en heeft warmtevasthoudende eigenschappen. De lichte kleur zorgt voor een spannend contrast met het zwarte staal. De haard heeft een hoge verbrandingskamer met grote ruiten voor een indrukwekkend zicht op de vlammen en is tegelijkertijd zeer ruimtebesparend. YoU Colorado Wit wordt geleverd met een geïntegreerd houtvak die aan de voor- of zijkant geplaatst kan worden.



YOU COLORADO WHITE  
Licht thermotte



YOU COLORADO WHITE  
Donker thermotte



YOU COLORADO WHITE  
Hoog, licht thermotte



YOU COLORADO WHITE  
Hoog, donker thermotte





**Technische informatie:**

**Afmetingen (H/B/D mm):**

1396 / 390 / 390 mm

1640 / 390 / 390 mm (Hoog)

**Gewicht (kg):**

194, 214 (Hoog)

**Materiaal:** Colorado beton

**Mogelijkheid tot luchttoevoer:** Ja

**Houtbloklengte (cm):** 30

**Nominaal vermogen (kW):** 6,6

**Aansluiting:** Boven en achter

**Rookgasafvoer Ø (mm):** 150

**Toebehoren:**

Luchttoevoerset

Gevel luchtdoorvoer t.b.v. externe lucht



Symbooluitleg pagina 87.



# YOU FEET

Met zijn hoge verbrandingskamer, strakke lijnen en afgeronde randen, geplaatst op een voetstuk, voegt YoU Feet een strak designelement toe aan elk interieur.



YOU FEET  
Licht thermotte



YOU FEET  
Donker thermotte

## Technische informatie:

**Afmetingen (H/B/D mm):**

11550 / 410 / 410 mm

**Gewicht (kg):** 120

**Mogelijkheid tot luchttoevoer:** Ja

**Houtbloklengte (cm):** 30

**Nominaal vermogen (kW):** 6,6

**Aansluiting:** Boven en achter

**Rookgasafvoer Ø (mm):** 150

## Toebehoren:

Luchttoevoerset

Gevel luchtdoorvoer t.b.v.

externe lucht



Symbooluitleg pagina 87.



# YOU STEEL

Bent u op zoek naar warmte en esthetiek? Dan is YoU Steel een uitstekende keuze! De kachel voegt een karaktervol designelement toe aan elk interieur.



YOU STEEL  
Licht thermotte



YOU STEEL  
Donker thermotte

## Technische informatie:

**Afmetingen (H/B/D mm):**

1322 / 390 / 390 mm

**Gewicht (kg):** 120

**Mogelijkheid tot luchttoevoer:** Ja

**Houtbloklengte (cm):** 30

**Nominaal vermogen (kW):** 6,6

**Aansluiting:** Boven en achter

**Rookgasafvoer Ø (mm):** 150

## Toebehoren:

Luchttoevoerset

Gevel lichtdoorvoer t.b.v.

externe lucht



Symboolitleg pagina 87.



# YOU WALL

ZONDER AFWERKINGSKADER

Nordpeis YoU Wall is een elegante, aan de muur gemonteerde haard. Deze aan de muur gemonteerde haard is ontworpen voor zowel warmte als esthetiek en tilt verwarming naar een nieuw niveau.



YOU WALL  
Licht thermotte



YOU WALL  
Donker thermotte

## Technische informatie:

### Afmetingen (H/B/D mm):

788 / 390 / 390 mm

**Mogelijkheid tot luchttoevoer:** Ja

**Houtbloklengte (cm):** 30

**Nominaal vermogen (kW):** 6,6

**Aansluiting:** Boven en achter

**Rookgasafvoer Ø (mm):** 150

## Toebehoren:

Luchttoevoerset

Gevel luchtdoorvoer t.b.v.  
externe lucht



Symbooluitleg pagina 87.



# YOU WALL

MET AFWERKINGSKADER

Met Nordpeis YoU Wall krijgt u meer dan alleen een open haard: u krijgt een praktische en stijlvolle toevoeging aan uw huis.



YOU WALL  
Licht thermotte



YOU WALL  
Donker thermotte

**Technische informatie:**

**Afmetingen (H/B/D mm):**

869 / 670 / 416 mm

**Mogelijkheid tot luchttoevoer:** Ja

**Houtbloklengte (cm):** 30

**Nominaal vermogen (kW):** 6,6

**Aansluiting:** Boven en achter

**Rookgasafvoer Ø (mm):** 150

**Toebehoren:**

Luchttoevoerset

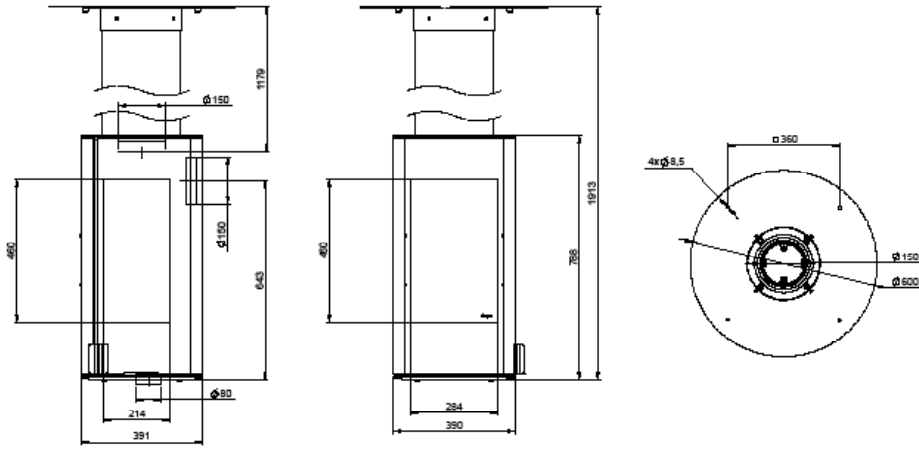
Gevel luchtdoorvoer t.b.v.

externe lucht

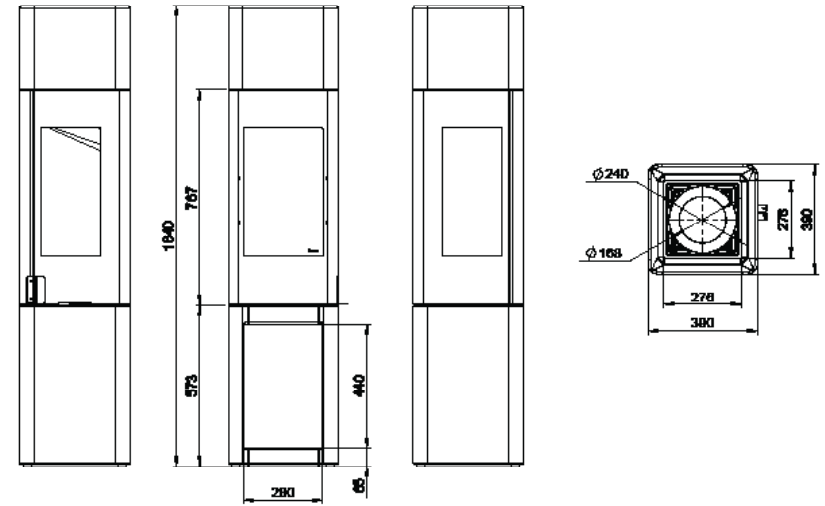


Symbooluitleg pagina 87.

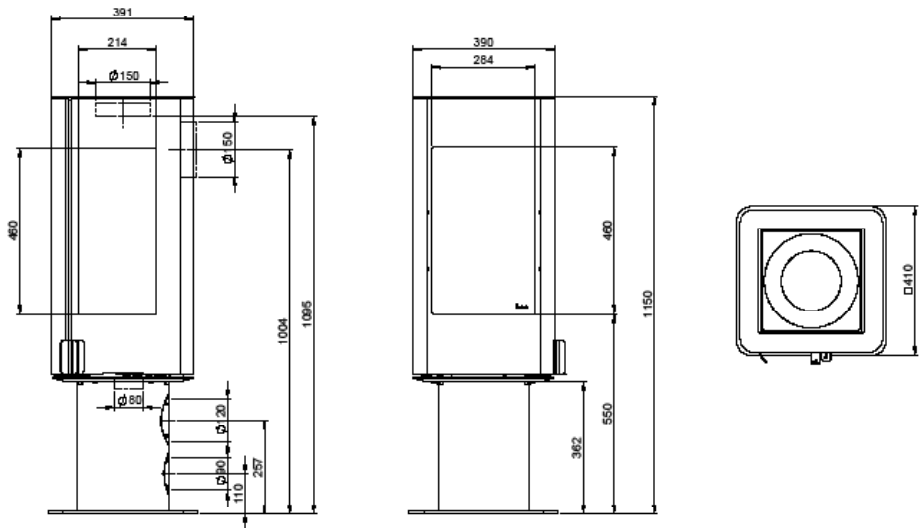
Afmetingen YoU Ceiling:



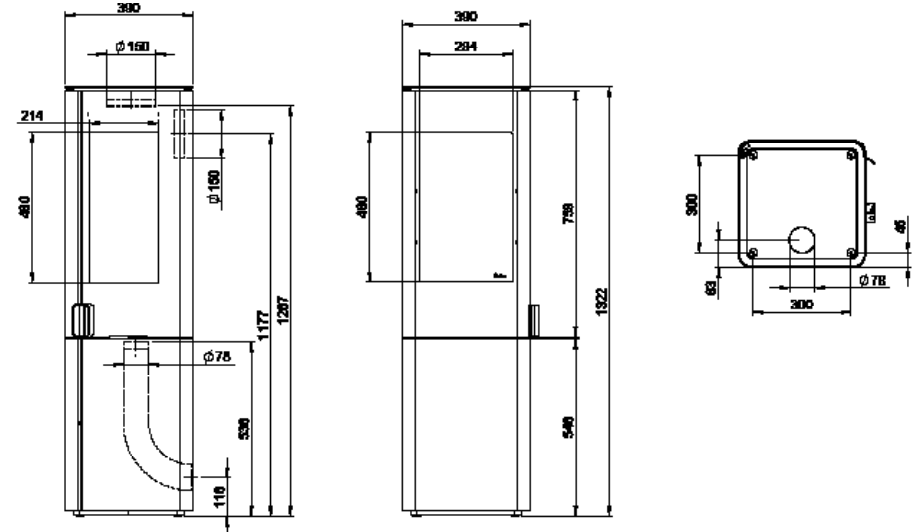
Afmetingen YoU Colorado White:



Afmetingen YoU Feet:

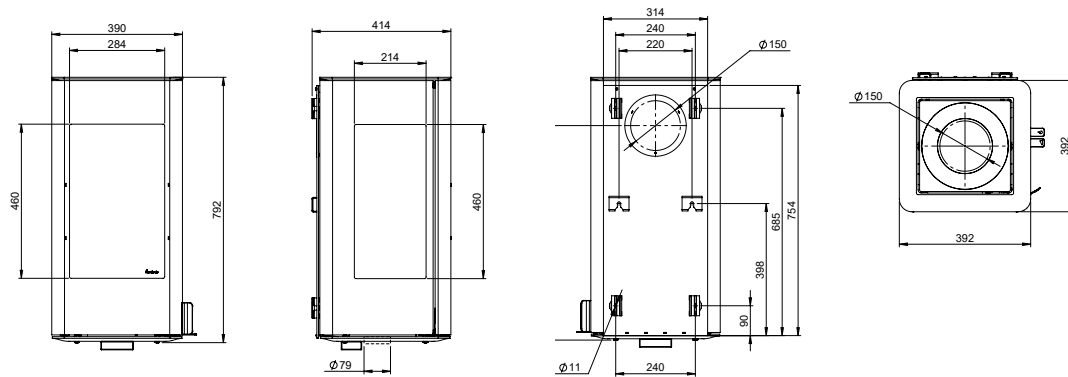


Afmetingen YoU Steel:

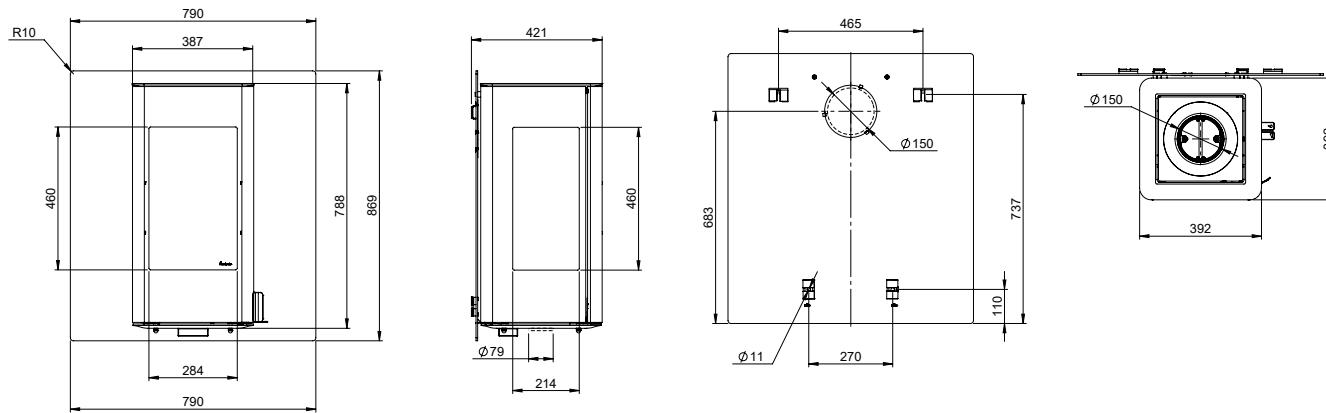




### Afmetingen YoU Wall:



### Afmetingen YoU Wall met afwerkingskader:



# NORDPEIS ORION

De Orion is een traditionele gietijzeren kachel met schone verbranding en een goede warmtestraling. De details in geborsteld staal, het kenmerkende handvat en het glas in de deur geven hem zijn klassieke karakter.

## Technische informatie:

**Afmetingen (H/B/D mm):** 625/325/510

**Gewicht (kg):** 72

**Mogelijkheid tot luchttoevoer:** Nee

**Houtbloklengte (cm):** 30

**Vermogen (kW):** 2-6

**Verwarmingsoppervlakte (m<sup>2</sup>):** 15-90

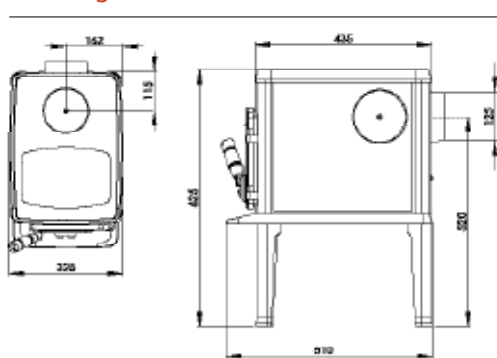
**Rookgasafvoer Ø (mm):** 125

## Toebehoren:

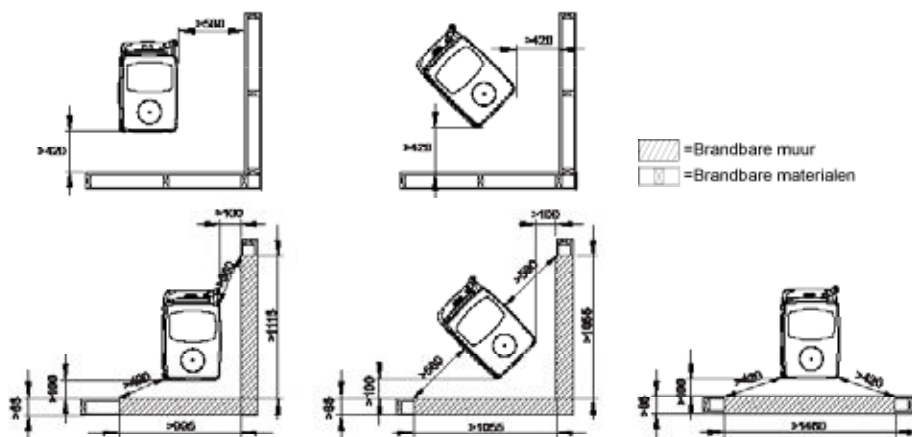
Luchttoevoerset Ø80mm compleet

Gevel luchtdoorvoer t.b.v. externe lucht

## Afmetingen:



## Plaatsing:



# NORDPEIS BERGEN

De Bergen heeft een moderne vormgeving en tevens het karakter van een houtkachel, daardoor voelt de Bergen zich overal thuis. Omdat hij stevig gebouwd is van gietijzer en staal zal de Bergen jarenlang meegaan.

## Technische informatie:

Afmetingen (H/B/D mm): 655/545/396

Gewicht (kg): 110

Mogelijkheid tot luchttoevoer: Nee

Houtbloklengte (cm): 30

Vermogen (kW): 5

Verwarmingsoppervlakte (m<sup>2</sup>): 40-90

Rookgasafvoer Ø (mm): 155

## Toebehoren:

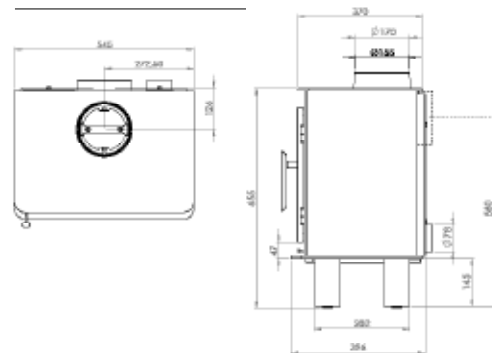
Luchttoevoerset Ø80mm compleet

Gevel luchtdoorvoer t.b.v. externe lucht

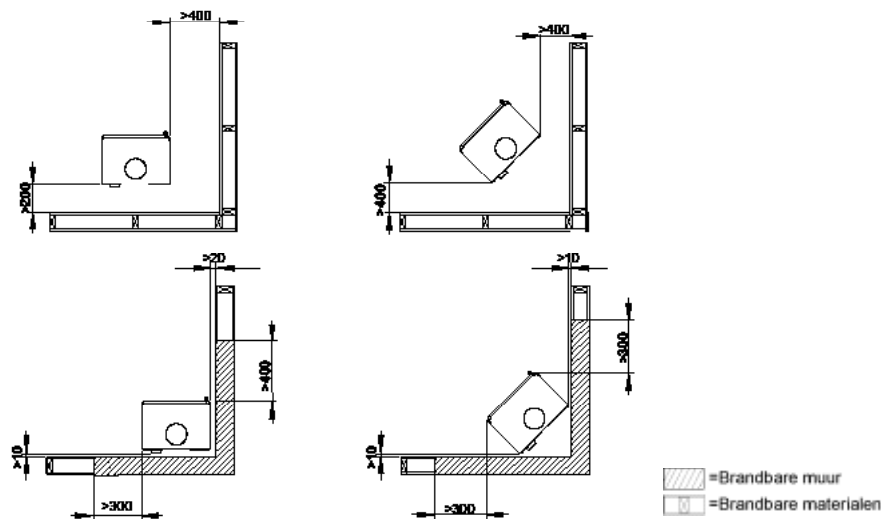


Symbooluitleg pagina 87.

## Afmetingen:



## Plaatsing:



# NORDPEIS GLASGOW

Glasgow is een compacte kachel met veel zicht op de vlammen. De haard neemt weinig ruimte in beslag in de kamer in en is erg makkelijk te plaatsen.

## Technische informatie:

**Afmetingen (H/B/D mm):**

545 / 735 / 396

**Gewicht (kg):** 110

**Mogelijkheid tot luchttoevoer:** Ja

**Houtbloklengte (cm):** 40

**Vermogen (kW):** 5

**Verwarmingsoppervlakte (m<sup>2</sup>):** 40-110

**Rookgasafvoer Ø (mm):** 150

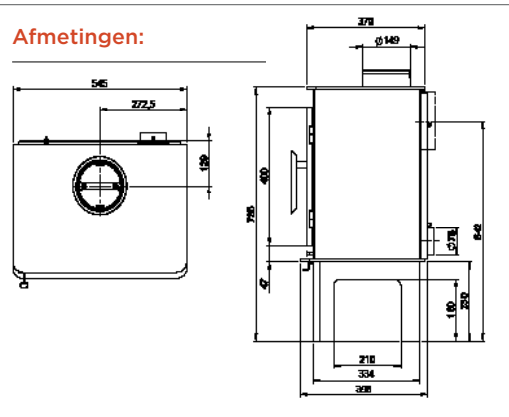
## Toebehoren:

Luchttoevoerset Ø80mm compleet

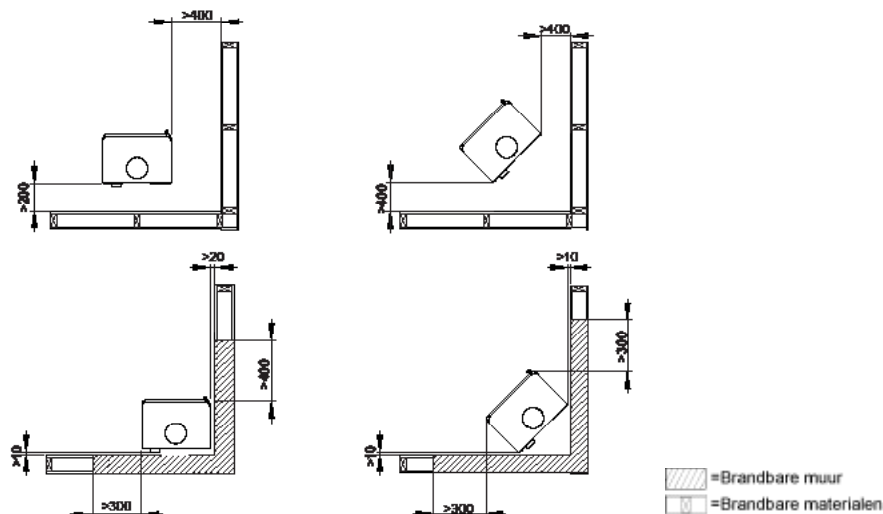
Gevel luchtdoorvoer t.b.v. externe lucht

A+

## Afmetingen:



## Plaatsing:

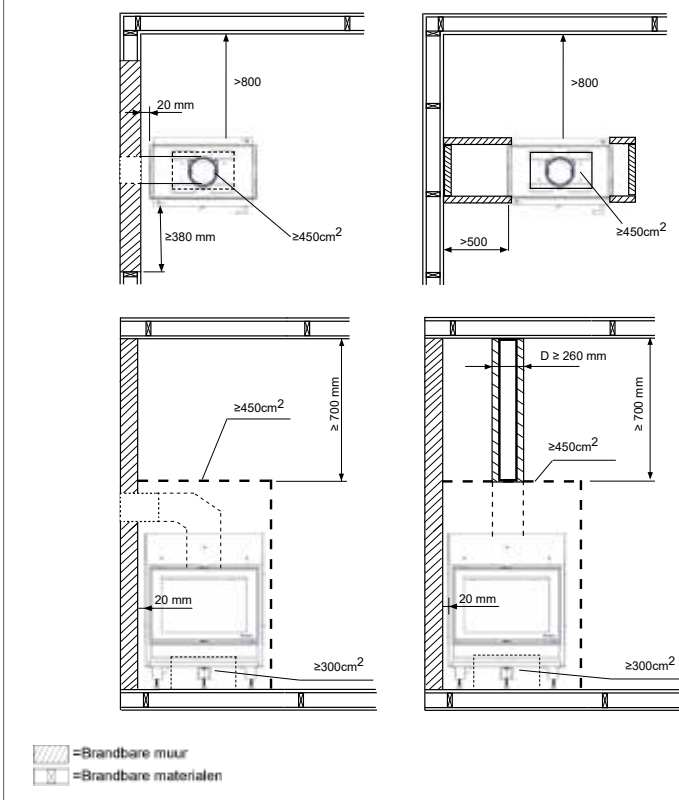


# NORDPEIS INBOUWHAARD N-21T EXCUSIVE

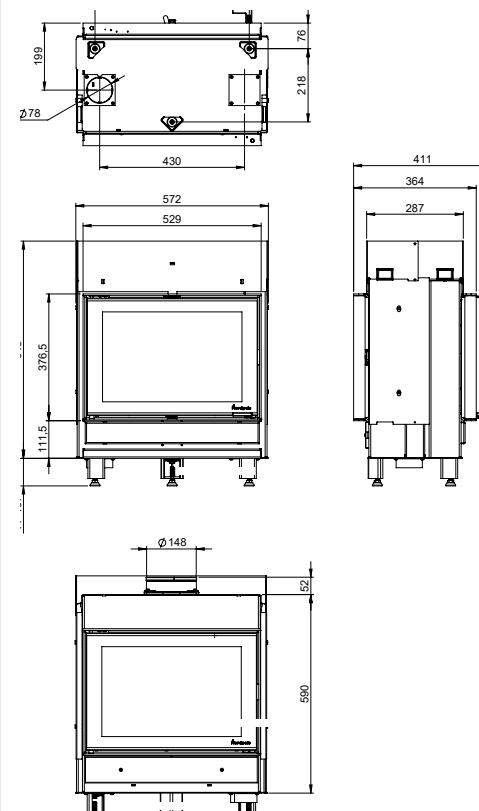
De Norpeis N-21 Exclusive is een inzethaard met een elegante, exclusieve uitstraling. De inzethaarden hebben een handige stopfunctie waardoor de deur open blijft staan terwijl je het brandhout laadt, en een handgreep die niet heet wordt als de haard in gebruik is. De N-21T Exclusive is een doorkijk inzethaard die goed dienst doet als scheidingswand, zodat u aan beide zijden van de haard kunt genieten van het vuur.



## Plaatsing:



## Afmetingen:



## Technische informatie:

**Mogelijkheid tot luchttoevoer:** Ja  
**Houtbloklengte (cm):** 40  
**Gewicht (kg):** 99  
**Rookgasafvoer Ø (mm):** 150  
**Aansluiting:** Bovenkant  
**Vermogen (kW):** 4-8  
**Nominaal vermogen (kW):** 6,8  
**Verwarmbaar oppervlak (m²):** 65-150  
**Rookgastemperatuur °C:** 313

## Toebehoren:

Powerstone set 59 kg  
 A kant houten handgreep  
 B kant houten handgreep  
 Aslade  
 Nordpeis luchttoevoerset Ø 80 mm  
 Gevel luchtdoorvoer standard set t.b.v. ext. lucht

## IR Max

Onze nieuwste technologie zorgt voor een optimale verbranding en schoner glas.

## Dubbel glas

De N-21 Exclusive inzethaard heeft dubbel glas dat zorgt voor een extra goede verbranding, zelfs bij een laag vermogen.



Symbooluitleg pagina 677

# NORDPEIS INBOUWHAARD S-31A

S-31A is een kleine inbouwhaard met een hoek en goed zicht op de vlammen.

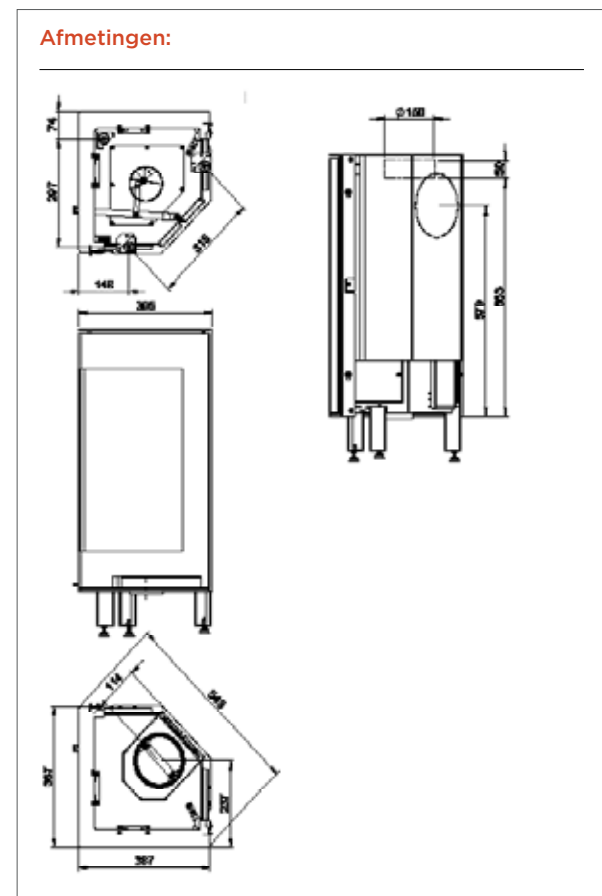
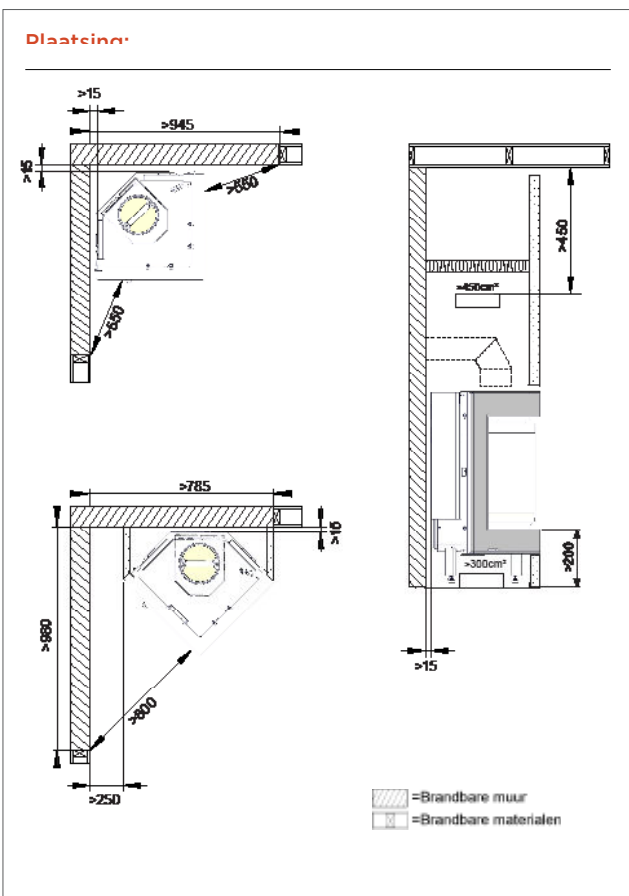
Schone verbranding.

Lichte thermotte® in brandkamer.

Luchtzuivering voor schoner glas.



As opvangbak



## Technische informatie:

**Gewicht (kg):** 85  
**Houtbloklengte (cm):** 30  
**Rookgasafvoer Ø (mm):** 150  
**Aansluiting:** Boven en achter  
**Mogelijkheid tot luchttoevoer:** Ja  
**Vermogen (kW):** 4-8  
**Nominaal vermogen (kW):** 6  
**Verwarmbaar oppervlak (m²):** 45-120  
**Rookgastemperatuur °C:** 320

## Het inzetstuk kan worden gebruikt voor installatie:

**Min. oppervlak convectie lucht opening (cm²):** 300  
**Interne lucht onder inzet (cm²):** 300  
**Ventilatie boven inzet (cm²):** 450

## Toebehoren:

Powerstone set voor S-31A Basic/ Odense  
 As opvangbak Quadro  
 Luchttoevoerset Ø 100 mm  
 Gevel lichtdoorvoer standaard set t.b.v. ext. lucht



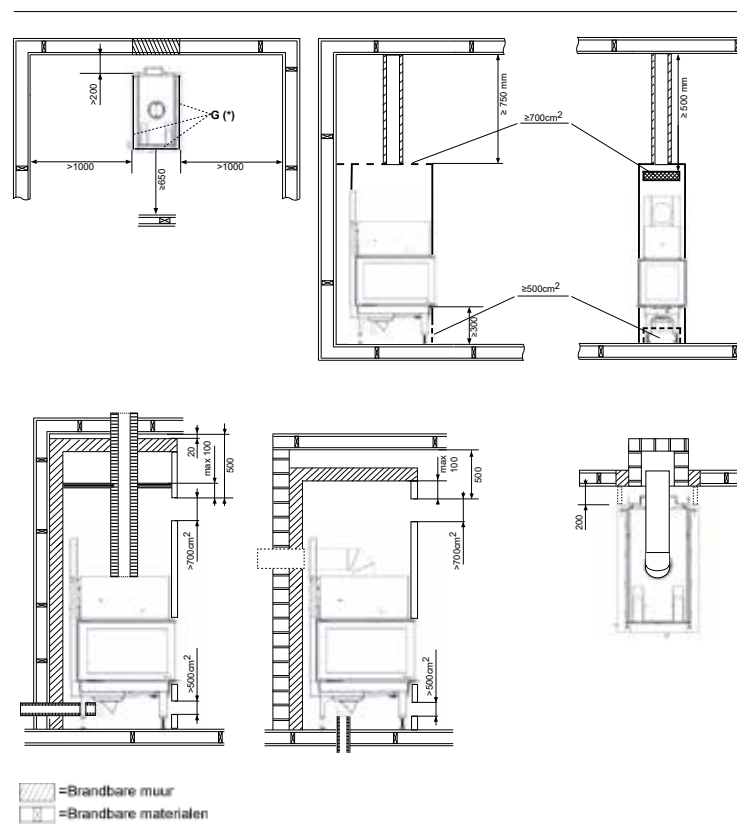
Symbooluitleg pagina 87.

# NORDPEIS INBOUWHAARD N-29P

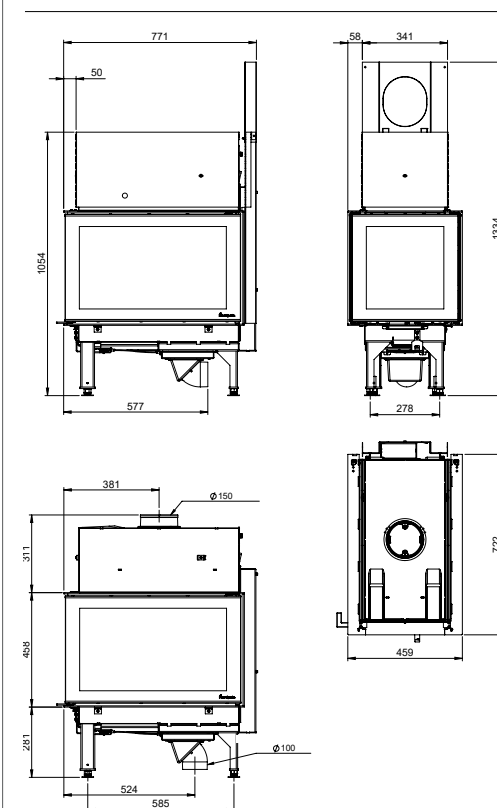
De N-29P inbouwhaard met panoramaglas zorgt voor goed zicht op het vuur. Omdat je er doorheen kunt kijken, is het een goede scheidingswand. De N-29P heeft aan alle zijden isolerende dubbele beglazing. Het glas is ook gecoat met een speciaal reflecterend materiaal. Deze technologie zorgt voor een optimale verbranding, eenvoudige bediening en houdt het glas langer schoon.



## Plaatsing:



## Afmetingen:



## Technische informatie:

**Mogelijkheid tot luchttoevoer:** Ja  
**Houtbloklengte (cm):** 40  
**Gewicht (kg):** 122  
**Rookgasafvoer Ø (mm):** 150  
**Aansluiting:** Boven- en zijkant  
**Vermogen (kW)v:** 4,5-10  
**Nominaal vermogen (kW):** 7  
**Verwarmbaar oppervlak (m<sup>2</sup>):** 65-150  
**Rookgastemperatuur °C:** 323

## Het inzetstuk kan worden gebruikt voor installatie :

**Min. oppervlak convectie lucht opening (cm<sup>2</sup>):** 280  
**Interne lucht onder inzet (cm<sup>2</sup>):** 280  
**Ventilatie boven inzet (cm<sup>2</sup>):** 480

## Toebehoren:

Powerstone set N-29P  
 Draagframe voor N-29P

N-29P kaderlijst zwart  
 A kant houten handgreep N-29P  
 B kant houten handgreep N-29P  
 Nordpeis luchttoevoerset Ø 100 mm  
 Gevel luchtdoervoer standard set t.b.v. ext. lucht



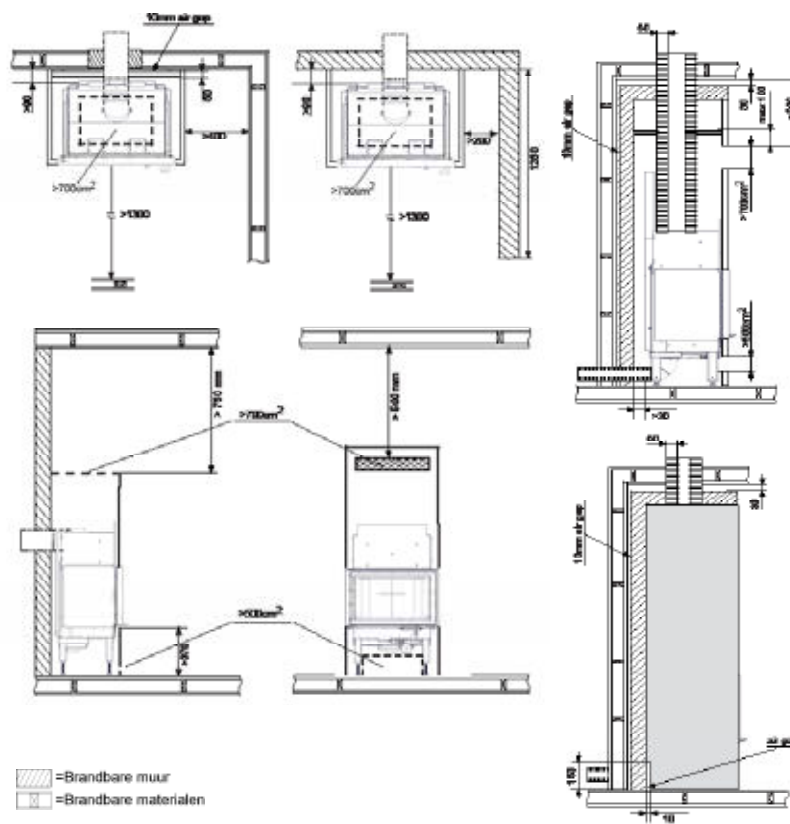
Symbooluitleg pagina 87.

# NORDPEIS INBOUWHAARD N-29F

Onze grootste inbouwhaard geeft u een indrukwekkend zicht op de vlammen met een extra groot glas ervoor. De deur is zelfsluitend met een automatische vergrendelingsfunctie. Dubbele beglazing helpen de ruiten schoon te houden en maken het verwarmen zowel beter als gemakkelijker. De inzet heeft het potentieel om een zeer hoge warmteafgifte te leveren, terwijl hij tegelijkertijd goed werkt bij een lage warmteafgifte. Het buitenglas en het handvat in soft-touch afwerking of hout zijn mooie details die deze inzet net dat beetje extra geven.



## Plaatsing:



## Technische informatie:

### Afmetingen (H/B/D mm):

1374-1459 / 729 / 520

**Mogelijkheid tot luchttoevoer:** Ja

**Houtbloklengte (cm):** 50

**Gewicht (kg):** 170

**Rookgasafvoer Ø (mm):** 150

**Aansluiting:** Boven- en zijkant

**Nominaal vermogen (kW):** 7,4

**Verwarmbaar oppervlak (m<sup>2</sup>):** 65-150

## Toebehoren:

Houten handgreep N-21/N-29

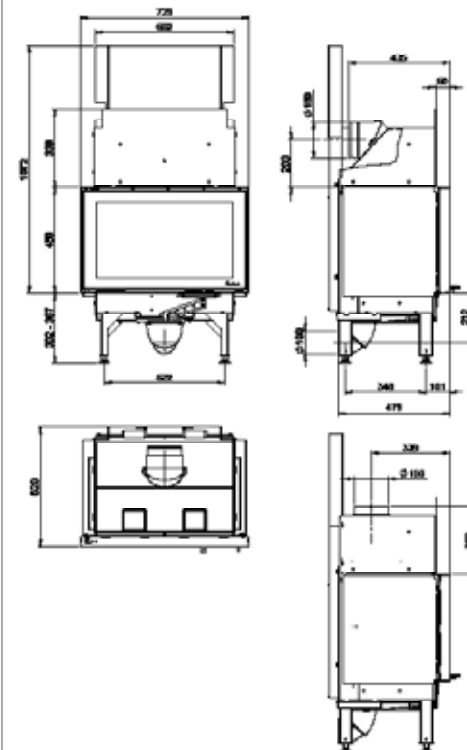
PowerStone N-29U/A/F (122kg)

Nordpeis luchttoevoerset Ø 100 mm

Gevel luchtdoorvoer standard set t.b.v. ext.

lucht

## Afmetingen:



Symbooluitleg pagina 87.

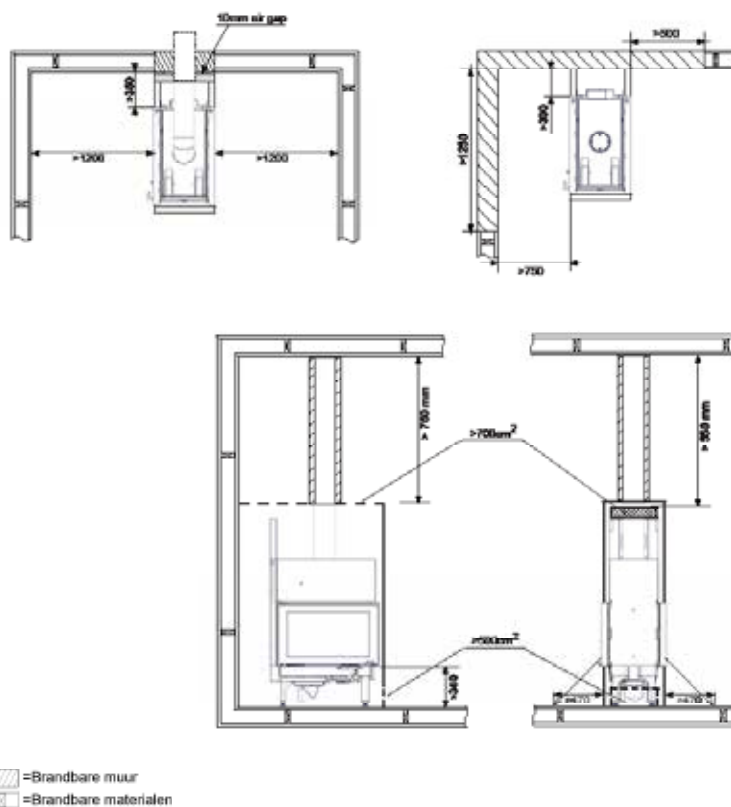


# NORDPEIS INBOUWHAARD N-29T

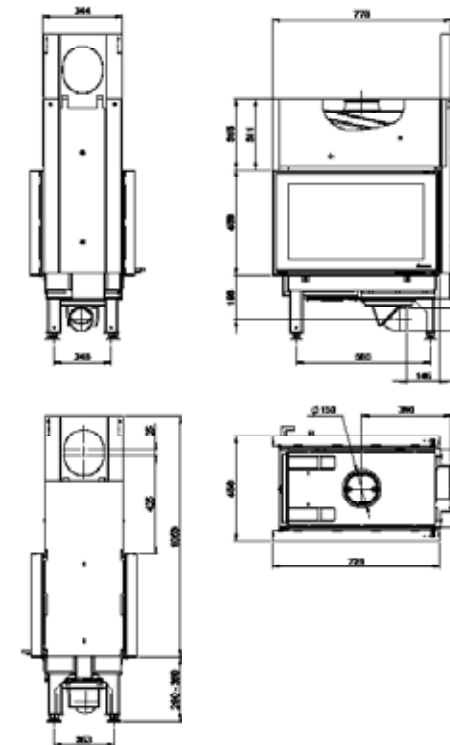
Extra grote tunnelhaard die u maximaal zicht op de vlammen geeft en de gezellige sfeer in de kamer bepaalt. De deur is zelfsluitend met een automatische vergrendelingsfunctie. Dubbele beglazing met IR Max-technologie helpt het glas schoon te houden en maakt het verwarmen zowel beter als gemakkelijker. De inzet heeft het potentieel om een zeer hoge warmteafgifte te leveren, terwijl hij tegelijkertijd goed werkt bij een lage warmteafgifte. Het buitenglas en het handvat in soft-touch afwerking of hout zijn mooie details die deze inzet net dat beetje extra geven.



## Plaatsing:



## Afmetingen:



## Technische informatie:

### Afmetingen (H/B/D mm):

1333-1413 / 458 / 778 mm

### Mogelijkheid tot luchttoevoer: Ja

Houtbloklengte (cm): 50

Gewicht (kg): 166

Rookgasafvoer Ø (mm): 150

Aansluiting: Boven- en zijkant

Nominaal vermogen (kW): 8,6

Verwarmbaar oppervlak (m<sup>2</sup>): 65-150

## Toebehoren:

Houten handgreep N-21/N-29

Houten handgreep achterkant N-21/N-29

PowerStone N-29P/T

Nordpeis luchttoevoerset Ø 100 mm

Gevel luchtdoorvoerset t.b.v. ext.

lucht



Symboluitleg pagina 87.



## AS OPVANGBAK



### Verwijder eenvoudig de as snel

Met de as opvangbak van Nordpeis was het nog nooit zo eenvoudig om as uit de kachel te legen. De vaste houder wordt tijdens gebruik onderdeel van de verbrandingskamer. Als de as koud is, til je de bak eruit, leeg je hem en plaats je hem terug.

## VLOERPLATEN

Al onze artikelen hebben op maat gemaakte helder glazen vloerplaten. Sommige producten hebben ook vloerplaten in andere materialen. Welke vloerplaten voor een product geleverd kunnen worden, vindt u in de Nordpeis prijslijst.



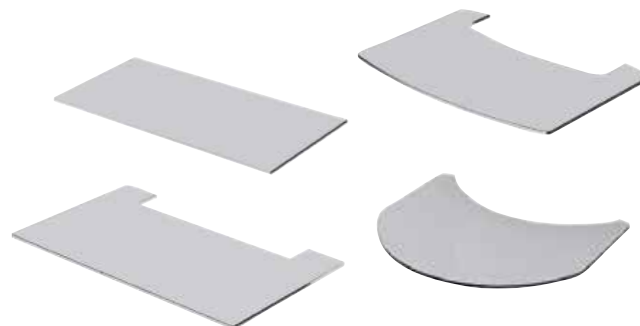
Gezandstraald ruvina



Colorado Antraciet



Helder glas



## ME WOOD

Als een toevoeging aan bijvoorbeeld de Me-serie, is Wood ontworpen. De bakken zijn van solide kwaliteit en passen in de stijl van de Me-serie.



# NORDPEIS AIR

Het eenvoudige strakke ontwerp. De slimme functies. Makkelijk te plaatsen, gemakkelijk te gebruiken als brandende buitenhaard en grill. Met de Air kunnen we je beloven dat je meer tijd buiten zult doorbrengen.

De Air creëert buiten sfeer en warmte. Zet hem in de tuin of op het terras en laat hem een pronkstuk worden voor fijne en goede smaakervaringen.

De Air is veel meer dan een buitenhaard. Het heeft een modulairstelsel waardoor je op vele manieren kunt uitbreiden. Met zijtafel, grill beschermer, grillrooster en verschillende accessoires.

**Afmetingen (H/B/D mm):** 500 / 600 / 600

**Gewicht (kg):** 100



## Toebehoren

Handvat, zwart gelakt, gegalvaniseerd staal.  
Kan worden gebruikt om op te tillen of om bijzettafels te bevestigen.

Eikenhouten bovenplaat voor houtvak.

Eikenplaat voor in het houtvak.

Grillplaat met grillbeschermer.

Eiken zijtafel, wordt gemonteerd m.b.v. handvat.

Coatings voor de Air worden gebruikt als bescherming van het beton, tegen weer en wind.

Hoes voor grillbeschermer. Praktische bescherming en eventuele opslag wanneer de grillbeschermer niet in gebruik is.



Air buitenhaard



Houtvak



Zijtafel



Bovenplaat eiken voor houtvak



Grill en grillbeschermer



Bakplaat



Handvat



Eiken blad voor in het houtvak

# NORDPEIS BUITENHAARDEN

Een buitenhaard zorgt voor een warme sfeer op het terras en lange gezellige avonden. De haarden hebben een verbrandingskamer in lichte Thermotte die hoog is geplaatst voor een optimaal zicht op de vlammen. De buitenhaarden zijn gemaakt van licht beton, eenvoudig te installeren en kunnen in elke gewenste kleur worden geleverd.

#### Plaatsing van buitenhaarden:

De bovenkant van het kanaal moet minimaal 3000 mm van de muur van het huis of 800 mm boven het plafond zijn.



## ROMA GARDEN

**Afmetingen (H/B/D mm):** 1650/790/665  
**Hoogte met kanaal:** 2160\*  
**Gewicht (kg):** 325  
**Afmetingen tot brandbare muur (mm):** 200  
**Minimale vloerplaat (mm):** 670

#### Toebehoren

Vonkenvanger  
*Inclusief grillrooster*



## RIVIERA

**Afmetingen (H/B/D mm):** 2630/1000/650  
**Gewicht (kg):** 275  
**Afmetingen tot brandbare muur (mm):** 200  
**Minimale vloerplaat (mm):** 410

#### Toebehoren

Grillrooster

# CONVECTIE WARMTE

Convectiehaarden zorgen voor meer comfort met vloeiendere warmte door de kamer. Nordpeis beveelt sterk convectie aan.

## Haarden die de hele kamer verwarmen

Convectiewarmte is de warmtecirculatie die ontstaat bij het stoken in een dubbelwandige open haard. De lucht wordt aangezogen aan de onderkant van de haard en wordt verwarmd in de ruimte tussen de dubbele wanden waar het uitzet en verhit in het bovenste rooster wordt geblazen. De warmte wordt door circulatie in plaats van alleen rond de open haard te stralen.

De convectietechniek maakt het ook mogelijk dat de kachels dichterbij de brandmuur kunnen worden geplaatst.

Bij een enkelwandige haard (gietijzer), straalt de extreme hitte rond de open haard uit, terwijl het aan de andere kant van de kamer nog steeds vrij koud zal zijn.

Al onze haarden hebben convectie, met uitzondering van de gietijzeren modellen. Een open haard met inzet werkt ook als convectie haarden.



Nordpeis symbool voor convectie.



Haard met convectie



Haard met stralingswarmte



# TECHNISCHE INFORMATIE

## VERWARMINGSBEHOEFTE

Voor elk product vermelden we het aanbevolen verwarmingsoppervlak, maar houd er rekening mee dat de behoefte aan verwarming per woning anders is. In nieuwere huizen kan het te warm worden bij haarden die stevig worden gestookt, terwijl in oudere huizen de hoogst mogelijke vermogen gewenst is.

Het is ook moeilijk om de exacte locatie van de haard te specificeren, omdat het vermogen wordt beïnvloed door de brandmethode een houtkwaliteit. Vermogen en het verwarmingsoppervlak moeten daarom als indicatief worden beschouwd. De snelheid waarmee de haard opwarmt en hoe lang hij warmte afgeeft, is afhankelijk van het type haard.

## BESTAANDE VOORWAARDEN

### KANAAL

Een haard is afhankelijk van voldoende trek in het kanaal om te werken. De wettelijke eisen van vandaag voor open haarden resulteren in hogere eisen aan de functie van het kanaal dan voorheen. De ideale hoogte van het kanaal is 4-5 meter, maar het wordt ook aanbevolen dat een vakman de toestand van het bestaande kanaal beoordeelt voordat hij een nieuwe haard aansluit.

Bij de installatie van de haard kan het kanaal op maat worden gemaakt en biedt deze tegelijkertijd vele mogelijkheden voor de locatie van de haard.

### VLOEREN

De meeste Nordpeis-modellen kunnen op normale vloeren staan. Voor extra zware modellen moet de vloer door een specialist worden bekeken.

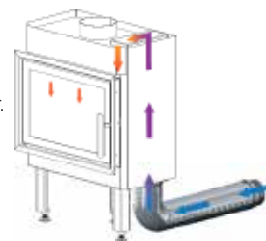
### BRANDMUUR

Algemene vereisten voor brandmuren zijn minimaal 10 cm dik, als alternatief kan een van onze goedgekeurde brandmuur-oplossingen met een dikte van ongeveer 3 cm worden gebruikt.

Het afwerkingskader van Nordpeis maakt het gemakkelijk om te voldoen aan de vereisten van de verschillende modellen van de haard als het gaat om de grootte van de brandmuur of een locatie. We hebben ook een elegante brandmuur in glas met een dikte van 3 cm. Al onze brandmuren zijn goedgekeurd door SINTEF.

## VERBRANDINGSLUCHT/LUCHTTOEVOERSET

Het wordt aanbevolen om verse lucht rechtstreeks naar de open haard te leiden, hetzij uit een geventileerde pijp of van buitenaf door een vloer of muur. In nieuwe dichte huizen is dit een voorwaarde voor het functioneren van de open haard. De meeste haarden van Nordpeis hebben de mogelijkheid van directe frisse lucht. In oudere huizen, met meer natuurlijke ventilatie, is de behoefte aan externe luchttoevoer minder. De artikelen in de catalogus zijn gemarkeerd met symbolen die aangeven of de haard geschikt is voor dichte behuizing.



## MONTAGESET LUCHTTOEVOERSET.

Montagekit voor toevoer van verse lucht bevat aansluiting van de haard op het luchttoevoerkanaal. Het kanaal kan door de buitenmuur gaan, in de balken liggen of worden aangesloten op een daarvoor ontworpen buis. Implementatie van het luchttoevoerkanaal door bouwconstructies moet worden uitgevoerd volgens de huidige voorschriften. Aangesloten luchttoevoer op de haard vermindert de invloed van drukvariaties in de kamer op de haard.

## GEBRUIK VAN DE HAARD

### STOKEN

Als je gewend bent om met een oude open haard te stoken, moet je misschien de techniek van het stoken veranderen. Over het algemeen vereisen open haarden met grote glazen ruiten een grotere intensiteit om optimaal te branden.

## GLAS EN BRANDKAMER

Al onze haarden zijn voorzien van het Clean Burning systeem. Door interactie met de luchtstromen ontstaat een zeer schone verbranding. Sommige boomsoorten, zoals dennen, bevatten veel teer / verschillende stoffen die een verhoogde roetvorming kunnen veroorzaken. Roet op glas en ThermotteTM-onderdelen in de verbrandingskamer worden door normaal goed stoken weggebrand.

## EISEN

### VOORSCHRIFTEN

Installatie van een nieuwe haard moet bij de brandweer worden gemeld. Het wordt aanbevolen om bekwaam personeel te gebruiken bij het installeren van een nieuwe haard. Installatie van een nieuw rookgasafvoer kanaal is verplicht.

### VLOERPLAAT

Voor brandbare vloeren moet voor de haard een onbrandbaar materiaal worden gebruikt. Onze haarden zijn gedocumenteerd als gesloten haarden waarvan er slechts 30 cm diepe vloerplaat nodig is, ongeacht de hoogte van de verbrandingskamer.

## BRANDBARE VLOERBESCHERMING ONDER DE HAARD.

Vloeren van hout of ander brandbaar materiaal onder de haard moeten worden bedekt met een plaat van niet-brandbaar materiaal zoals staal of beton. Vloerbedekkingen zoals tapijt, kurk, naaldvilt, enz. moeten onder de plaat worden verwijderd. De meeste van onze modellen worden standaard geleverd met een solide betonnen voet aan de onderkant, waarvoor geen binnenste, extra stalen plaat nodig is. Een aangepaste stalen plaat kan extra als de open haard geen volledige voet heeft.

**Onze producten worden verkocht door gespecialiseerde dealers gedistribueerd in het hele land. Neem contact op met onze dealers bij het kiezen van een open haard. Een overzicht van onze dealers is te vinden op [nordpeiskachels.nl](http://nordpeiskachels.nl)**

# SYMBOLLEN



## ENERGIELABEL

Alle producten van Nordpeis worden geleverd met een energielabel die de efficiëntie van het vermogen aangeeft op een schaal van A ++ tot G.



## HUIS CLASSIFICATIE

De haarden zijn aangepast aan alle soorten huizen die alle zuurstof uit de toevoer van verse lucht halen (kan afhankelijk zijn van extra lucht tijdens ontsteking). De laatste jaren zijn nieuwe eisen gesteld voor nieuwe huizen, die vaak goed en gesloten gebouwd zijn. Dit heeft invloed op hoe de haard werkt. Als er onvoldoende lucht de woning binnendringt, kan dit ertoe leiden dat het ventilatiesysteem lucht door het kanaal naar beneden trekt. Voor voldoende lucht is installatie van externe luchttoevoer noodzakelijk. Als u in een gesloten huis / woning woont of moderne mechanische ventilatie heeft, is het belangrijk om hiermee rekening te houden bij het plannen van de installatie. We bevelen dan een haard aan gemarkeerd met een groen huis.



## CONVECTIE

Convectietechniek zorgt ervoor dat de warmte gelijkmatig over de ruimte wordt verdeeld. Lees meer over convectie warmte op pagina 70.



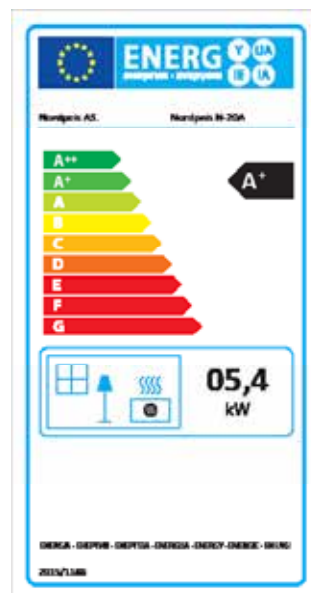
## WARMTE ACCUMULATIE

Accumulerende haarden hebben een speciaal ontwikkelde kern die warmte opslaat en verbranding maximaliseert. Dit zorgt voor een aangename warmte tot lang na het stoken zelf. Onze serie Salzburg is met warmte accumulatie.



## MOGELIJKHEID TOT WARMTEOPSLAG

Verschillende Nordpeis artikelen hebben de optie van extra warmteopslag, door toevoeging van een opslag met PowerStoneTM die tijdens de montage in de haard wordt geplaatst.



Vermogensschaal A ++ tot G

**Uitgave: 2024**  
**Wijzigingen en druk- of**  
**zetsfouten voorbehouden.**

[www.nordpeiskachels.nl](http://www.nordpeiskachels.nl)



Vind een dealer bij u in de buurt op [nordpeiskachels.nl](http://nordpeiskachels.nl)