

fireline™



HAARDEN, KACHELS EN SCHOUWEN

Charlton & Jenrick^{LTD}



Uitleg over het emissie- en prestatieprogramma

ClearSkies is de nieuwe doelstelling en certificering voor onafhankelijke emissies en energieprestaties voor kachels en haarden met vaste brandstoffen.

Het programma werd aanvankelijk door de Stove Industry Alliance (SIA) opgezet, en is nu een onafhankelijke organisatie: clearSkies. Het doel ervan is het bevorderen van de ontwikkeling van schonere en efficiëntere apparaten, en staat open voor alle fabrikanten van kachels en haarden die vaste brandstoffen verbranden. Het bestuur van clearSkies bestaat uit professionals in de sector, waaronder vertegenwoordigers van de SIA, consultants en academici die zich specialiseren in luchtkwaliteit en bioenergie. Alleen de Britse certificeringsregeling gaat verder dan de basisvereisten van Ecodesign en omvat DEFRA-vrijstelling.

ClearSkies-niveaus – zo werkt het:

Aan ClearSkies-apparaten wordt een ingangsniveau 2 tot en met een maximaal niveau van 5 toegekend, afhankelijk van de emissies ervan en de DEFRA-vrijstellingsstatus in het VK. Alle kachels van niveau 3 en hoger, bevatten ook DEFRA-vrijstelling in het VK voor het verbranden van houtblokken in rookbeheersingszones.

Voor gemoedsrust – vandaag en morgen:

Alle C&J-kachels bereiken een minimum van clearSkies-niveau 4, en de meerderheid bereikt niveau 5, voor totale gemoedsrust dat u investeert in een state-of-the-art houtbrander met toekomstig bewezen prestaties. C&J is er trots op zich te bevinden onder de oprichters van het ClearSkies-programma.

Scan de QR-code voor meer informatie en onze officiële productlijsten of bezoek : www.clearskiesmark.org ►



Uitleg van SIA Ecodesign

De SIA (Stove Industry Alliance) gebruikte de diensten van een onderzoeksbureau, Kiwa Gastec, van wie het rapport aantoont dat moderne, schoon-brandende Ecodesign-kachels, waaronder die uit het Fireline-assortiment, de deeltjesemissies met tot 90% kunnen verminderen in vergelijking met een open vuur, en 80-84% in vergelijking met een oude kachel.

Deze bevinding is zo belangrijk, dat SIA begon met een 'Ecodesign Ready'-etiketteringsprogramma voor het bevorderen van kachels die al vroeg voldoen aan de efficiëntie- en emissievoorschriften. Sinds 2017 zorgen de hoofdfabrikanten in de sector, met inbegrip van Charlton & Jenrick, dat alle nieuw ontworpen houtverbrandende kachelmodellen voldoen aan de Europese en Britse milieunormen voor deeltjesemissies.

Charlton & Jenrick investeerden zelfs al vanaf 2013 in het ontwerp en de ontwikkeling van het Fireline-assortiment Ecodesign Ready-kachels, ter voorbereiding op een toekomstige verscherping van de voorschriften, en alle kachels die vanaf 2017 op de markt zijn gebracht, voldoen aan deze certificeringscriteria.

Hierdoor werden nieuwe ideeën en technieken voor optimalisering van verbranding geperfectioneerd, met als resultaat een patent voor het tertiaire luchtinlaatsysteem en enkele andere innovaties, die binnen de producten werden toegevoegd.

Aangezien u er zeker van kunt zijn dat alle Fireline-kachels die u in deze brochure ziet, tot SIA Ecodesign zijn gecertificeerd en een DEFRA-vrijstelling hebben voor houtverbranding in rookvrije zones, en tevens voldoen aan de strengere clearSkies-certificeringen, kunt u met een gerust hart een aankoop doen.

Inhoud

6	Fireline-kachels - Belangrijkste kenmerken	34	FX8 Multi-brandstofkachel
8	De mogelijkheden van uw kachel maximaliseren	36	FPI5 Multi-brandstofkachel
10	FX4 Multi-brandstofkachel	38	FPI5W Multi-brandstofkachel
12	FX5 Multi-brandstofkachel	40	FPI8 Multi-brandstofkachel
14	FQ5 Multi-brandstofkachel	42	Woodtec Houtkachels
16	FA5W Multi-brandstofkachel	44	Woodtec 5 Houtkachels
18	FP5W Multi-brandstofkachel	46	Woodtec 5W Houtkachels
20	FQ5W Multi-brandstofkachel	48	Woodtec 5WD Houtkachels
22	FT5W Multi-brandstofkachel	50	Woodtec 5XW Houtkachels
24	FX5W Multi-brandstofkachel	52	Woodtec 5 Style Houtkachels
26	FA8 Multi-brandstofkachel	54	Woodtec 5W Style Houtkachels
28	FP8 Multi-brandstofkachel	56	Afmetingen en specificaties
30	FQ8 Multi-brandstofkachel	62	Technische gegevens
32	FT8 Multi-brandstofkachel	66	Afmetingen van kachelverpakking
		67	Kachelverpakkingen



fireline™

7 JAAR GARANTIE

Krijg gemoedsrust met alle Fireline Houtverbrandende en multi-brandstofkachels met een garantie van 12 maanden voor onderdelen en arbeid, met de mogelijkheid om de garantie voor onderdelen met nog eens zes jaar te verlengen als u uw garantieregistratie binnen een maand na aankoop van uw product online invult. U vindt de volledige details en algemene voorwaarden op onze website www.charltonandjenrick.co.uk

Tertiaire lucht

Ons gepatenteerd tertiair luchtprofielingsysteem levert de schone verbranding en hoge efficiëntie die nodig is om aan de Ecodesign-richtlijn van 2022 te voldoen of die te overtreffen. Elk Fireline-model gebruikt deze gepatenteerde tertiaire luchtprofielingsstechnologie binnen de verbrandingskamer, waardoor er scherp gedefinieerde vlammen en complete verbranding worden gecreëerd. Dankzij het gepatenteerde tertiaire luchtinlaatsysteem, is snelle ontsteking en schone verbranding met minimale emissies mogelijk.

Luchtspoeling

Krachtige luchtspoeling die helpt bij de schone verbranding in de kachel voor het produceren van een HD-vlammenbeeld (High Definition). Dit unieke luchtregelingsstelsel levert automatische luchtverdeling door middel van een eenvoudige verbrandingsregeling met enkele hendel om het glas schoon te houden en een duidelijk zicht op het vlammenbeeld te handhaven.

Dit en alle andere functies op onze Fireline-kachels gecombineerd, helpen ons bij het bereiken van certificering op clearSkies-niveau 5, een overschrijding van de minimale vereisten ingesteld door de Ecodesign 2022-voorschriften.

Let op QR-codes op productpagina's om te productvideo's te bekijken



Fireline Multi-brandstofkachels

Belangrijkste kenmerken

- Alle modellen zijn op clearSkies-niveau 5 gecertificeerd – ultra-schone verbranding.
- Alle modellen hebben standaard DEFRA-vrijstelling.
- Lasergeprofileerde en naadgelaste stalen constructie met een dikte van 5 mm en 10 mm voor kracht en een lange levensduur.
- Luchtstroomgeregeld tertiair luchtsysteem.
- Met omtrekaanraking en luchtregeling op alle vrijstaande modellen.
- Glad geprofileerde metalen hendels op alle vrijstaande modellen.
- Hoogwaardige gietijzeren deuren.
- Gegoten keramische binnenplaten (vrijstaande en inbouwmodellen) die extreem duurzaam en zelfreinigend zijn.
- Roterende gietijzeren rooster op alle vrijstaande modellen.
- Alle modellen zijn standaard uitgerust met vaste brandstoffenbrandkits.
- Alle inbouwkachels kunnen met meerdere soorten brandstoffen worden gestookt.
- Roestvrijstalen stanggreep op inbouwmodellen.
- Roestvrijstalen multi-gereedschap meegeleverd met alle kachelmodellen.
- Verwisselbare rookkanaaluitlaat aan de boven- of achterkant op alle vrijstaande modellen.
- Krachtige, effectieve luchtspoeling.
- Uitzonderlijk groot venster van keramisch glas.
- Roestvrijstalen aslade en bevestigingsmiddelen.

TTi-luchtspoelingssysteem

Het integrale gepatenteerde TTi-luchtspoelingssysteem van Fireline is een zelfregulerend systeem dat zorgt voor schoon stoken en verminderde CO- en deeltjesemissies, met als resultaat een zeer hoge efficiëntie en buitengewoon schoon glas.



Fireline kacheldeurstijlen

Boogvormige deur
FA-deurmodellen



Klassieke elegantie en raamontwerp met boogframe

Ruige, vierkante deur
FP-deurmodellen



Het ruige ontwerp creëert een uniek profiel met metalen deurhendel

Moderne deur
FQ-deur



Met het grootste glaspaneel, ideaal voor moderne interieurs

Traceerwerkdeur
FT-deurmodellen



Traditionele draai aan een klassiek ontwerp, met gotische traceerwerkbogen

Deur met ronding
FX-deurmodellen



Elegant en stijlvol, ideaal voor elk interieur

Installatiemethoden voor Fireline-kachels

Kalkstenen schouw



De meest luxe installatie-optie, voor inbouw- of vrijstaande kachels

Zithoek



Creëer een gezellig interieur voor behaaglijke ruimtes

Vrijstaand



Ideaal voor woonruimtes met weinig tussenmuren, vormt een centraal element

De mogelijkheden van uw kachel maximaliseren

Brandstof bijvullen

Plaats de blokken in het midden van het vuur, weg van de achterkant, zijkant en het glas. Dit helpt het glas en de binnenplaten schoon te houden en verbetert het vlammenbeeld, omdat het vuur is gecentraliseerd.

Gebruik de kachelhandschoenen bij het bedienen van de deurehendel, de luchtregelingen van uw kachel en bij het plaatsen van houtblokken in het vuur. De handschoenen zijn ontworpen om uw handen lang genoeg te beschermen om het blok voorzichtig te plaatsen en te voorkomen dat u blokken aan de achterkant en zijkanten aanstoot.



Het juiste soort hout

De beste brandstof voor kachels is hardhouten blokken met niet meer dan 20% vochtgehalte voor de beste verbranding.

In een oven gedroogde of goed-gedroogde blokken werken allebei goed, maar ze moeten lang genoeg zijn gedroogd om het lage vochtgehalte te bereiken.

Negatieve kanten van vaste brandstoffen

- Mogelijkheid om het glas te kristalliseren
- Schade aan de kachel door corrosie
- U moet vaker reserveonderdelen kopen
- Mogelijke beschadiging van de binnenplaat
- Verkort de levensverwachting van het apparaat.

Waarom droog hout?

Droog hout produceert minder rook en meer warmte, en is daardoor veel schoner en beter voor het milieu.

Als het vochtpercentage te hoog is, verhoogt dit verontreiniging, produceert dit een slechte warmte-uitvoer en veroorzaakt dit de vorming van teer in uw schoorsteen.



Brandstoffen die u niet moet gebruiken

- Huiskool
- Geveerd of geconserveerd hout
- Nat hout
- Pallethout
- Kranten en karton

Uw brandhout bewaren

U moet uw hout in een goed-geventileerd, droog gebied bewaren dat is verwijderd van regen, omdat het hout door regen uiteindelijk gaat rotten.

Stapel uw brandhout altijd op, omdat dit helpt bij het bevorderen van luchtcirculatie.

Vermijd het bewaren van brandhout op een aardvloer buiten, aangezien de aarde het hout zal verrotten.

Als u uw eigen houtblokken als brandhout hakt, bewaar ze dan in een droog gebied en laat ze ten minste 12 maanden drogen, maar voor bijvoorbeeld eikenhout, is de droogtijd wel 24 maanden.

Hoeveel heb ik nodig?

Als u uw kachel bijna elke avond en in het weekend van oktober tot april gaat gebruiken, dan is 3 tot 4 kubieke meter per jaar genoeg voor de meeste Nederlandse huishoudens.



Uw kachel onderhouden

Het glas op uw kachel schoonmaken

Gebruik een gespecialiseerde kachelglasreiniger of een krant in azijn gedoopt om uw glas schoon te maken. Gebruik nooit een schurende doek of stof om het glas mee te reinigen.

Uw schoorsteen laten vegen

U moet uw schoorsteen regelmatig laten vegen tijdens de maanden dat hij wordt gebruikt. Uw schoorsteen regelmatig laten vegen, kan helpen bij het reduceren van zuurcorrosie.

Uw kachelaccessoires reinigen

Het gaat niet alleen om uw kachel. Uw verschillende kachelaccessoires krijgen het tijdens regelmatig gebruik ook zwaar te verduren. Zorg dat u ze schoonmaakt om ze in goede werkende staat te houden.



Scan de QR-code om meer in onze volledige kachelgids te zien ►





FX4-model met
boogvormige deur



FX4-model met boogvormige
deur op houtvak



SCAN DE QR-CODE
OM DE FX4-KACHEL
OP YOUTUBE IN ACTIE
TE ZIEN



Fireline FX4 Multi-brandstofkachel

Superieure, hoge kachelprestaties in een kleine, smalle uitvoering betekent dat dit model de efficiëntie en economie van een kleine - kachel combineert met de verbeterde prestaties van een veel groter model. Doorlopend onderzoek en ontwikkeling heeft een schoon-brandende warmte gecreëerd die resulteert in een schoner, groener milieu. Dit aantrekkelijke ontwerp, dat in bijna elke opening past, is een vrijstaand model. De grote, gebogen deur-stijl biedt prachtige vlammenbeelden, of u nu hout of andere brandstoffen verbrandt. Deze kachel is Ecodesign-gecertificeerd, heeft DEFRA-vrijstelling en standaard clearSkies-certificering op niveau 5 op elke locatie.



FX4-model met boogvormige deur weergegeven in Beckford-schouw met kalkstenen holte



FX4-model met boogvormige deur op houtvak in zithoek



FX5-model met boogvormige deur op houtvak in zithoek



FX5-model met boogvormige deur weergegeven in Beckford-schouw met kalkstenen holte





FX5-model met boogvormige deur



FX5-model met boogvormige deur op houtvak

Fireline FX5 Multi-brandstofkachel

Deze 5kW-multi-brandstofkachel, die zowel traditioneel als modern is, past net zo goed in een zithoek van een boerderij als in een nieuwbouwhuis in het midden van de stad. De kachel is vrijstaand, met een boogvormige deur en een groot vlammenbeeld. Voor mensen die in een rookbeheersingszone wonen, is deze Fireline-kachel SIA Ecodesign-gecertificeerd, heeft hij een DEFRA-vrijstelling en clearSkies-certificering op niveau 5

FQ5-model met moderne deur
op houtvak in zithoek



Fireline FQ5 Multi-brandstofkachel

De FQ5, een nieuwe toevoeging aan het Fireline 5kW-assortiment, is voorzien van een deur met een meer moderne stijl, die ideaal is voor moderne binnenruimtes. Prestatie- en milieucertificeringen zijn gegarandeerd met onze tertiaire lucht- en luchtspoelingsfuncties. De optionele houtopslagbak en geborstelde roestvrijstalen deurhendel helpen u uw kachel naar smaak en overeenkomstig uw omgeving, op maat aan te passen.



SIA
ecodesign
ready

clearSkies 5
clearskiesmark.org



FQ5-model met
moderne deur



FQ5-model met moderne
deur op houtvak



FQ5-model met deurgreep van
geborsteld roestvrij staal



FQ5-model met moderne deur, weergegeven
in Aylesbury-kalkstenen schouw met rustieke stenen holte

SCAN DE QR-CODE OM
DE FQ5-KACHEL OP
YOUTUBE IN ACTIE TE
ZIEN





FA5W-model met boogvormige deur weergegeven in Aylesbury-kalkstenen schouw met kalkstenen holte

Fireline FA5W Multi-brandstofkachel

Het uiterst succesvolle assortiment Fireline 5kW Wide-kachels bevat nu ook een uitvoering met een traditioneel randloos boogvormig venster. Een uniek vormgegeven ovaalvormige primaire luchtregeling vormt een aanvulling op de klassieke ellipsvormige boog van de deur. Deze kachel biedt alles, met een moeiteloos klassiek uiterlijk dat tegelijkertijd profiteert van de state-of-the-art verbrandingstechnologie, die helpt bij het bereiken van de Ecodesign 2022-certificering, DEFRA-vrijstelling en clearSkies-certificering op niveau 5.



SIA
ecodesign
ready

clearSkies 5
clearskiesmark.org



FA5W-model met
boogvormige deur



FA5W-model met
boogvormige deur
op houtvak





Fireline FP5W Multi-brandstofkachel

Is voorzien van een moderne, ruige vierkante deur die de oorspronkelijke FP-vierkante deurstijl vervangt. Ontworpen als aanvulling op de vorm van de kachel om een uniek en doelbewust profiel te creëren, die verder kan worden verbeterd met de optionele houtopslagbak. Een solide gebouwde Ecodesign 2022-gecertificeerd, van DEFRA vrijgestelde, clearSkies niveau 5-gecertificeerde kachel die zeer thermisch efficiënt is voor de moderne wereld van vandaag.



FP5W-model met ruige, vierkante deur, vrijstaand op houtvak weergegeven



FP5W-model met ruige, vierkante deur



FP5W-model met ruige, vierkante deur op houtvak



SCAN DE QR-CODE OM DE FP5W-KACHEL OP YOUTUBE IN ACTIE TE ZIEN





FQ5W-model met
moderne deur



FQ5W-model met
moderne deur op
houtvak



FQ5W-model met
geborstelde roestvrijstalen
deurhendel



Fireline FQ5W Multi-brandstofkachel

Een steunpilaar in de Fireline-lijn is het FQ5kW Wide-model met aantrekkelijke designerstijl. Met een zelfs nog grotere ruit dan zijn oorspronkelijke 5 Wide-broertje, vormen de subtiele rondingen en hoeken van het hoofdzakelijk gietijzeren deurframe een prachtige omlijsting van het vuur in de kachel. Er is een optionele roestvrijstalen stanggreep en houtvakstandaard verkrijgbaar om de kachel te personaliseren. De elegante balans gecombineerd met een aanzienlijke aanwezigheid betekenen dat de FQ zichzelf leent voor het creëren van een ontspannen woonruimte met een grote hoeveelheid verschillende haard- en interieurkeuzemogelijkheden. Alle Fireline-kachels kunnen stoken op meerdere brandstoffen, zijn standaard Ecodesign-gecertificeerd, hebben DEFRA-vrijstelling en clearSkies-certificering op niveau 5.





FO5W-model met moderne deur, vrijstaand op houtvak weergegeven



FO5W-model met moderne deur, weergegeven in Aylesbury-kalkstenen schouw met grijze lei-binnenplaten



FT5W-model met
tracéerwerkdeur



FT5W-model met
tracéerwerkdeur op
houtvak



Fireline FT5W Multi-brandstofkachel

De FT5W-kachel combineert alle moderne milieuvriendelijke voordelen van een clearSkies-niveau 5 multi-brandstofkachel met het leveren van een traditioneel uiterlijk dankzij de elegante gietijzeren deur. De breedbeelddeur, die is voorzien van een klassieke ovale boog plus drie dunne raamwerkbogen in Gotische stijl, behoudt een majestueus zicht op het vuur. Een solide gebouwde 5kW-multi-brandstofkachel die, net als alle kachels in deze brochure, Ecodesign-gecertificeerd is, DEFRA-vrijstelling heeft en clearSkies-certificering op niveau 5. De kachel is dan ook zeer thermisch efficiënt voor de moderne wereld van vandaag.



FT5W-model met traceerwerkdeur, weergegeven in Balmoral-kalkstenen schouw met grijze lei-binnenplaten





FX5W-model met
boogvormige deur



FX5W-model met
boogvormige deur
op houtvak

Fireline FX5W Multi-brandstofkachel

De FX5W is net zo groot als de 8 kW-breedschermkachel, maar houdt een nominale warmte-uitvoer op 5 kW. Dit wordt bereikt door een subtiele vermindering in diepte van het roostergebied, terwijl de algehele breedte van 480 mm van de kachel, hetzelfde is als het grotere 8 kW-model. Dit betekent dat volledige houtblokken van 375 mm kunnen worden geplaatst op het standaard multi-brandstoffenrooster, dat een draaiend zeefmechanisme heeft en bewezen principes gebruikt. De kachel is voorzien van een verbrandingskamer die is gevoerd met keramische schone verbrandings-binnenplaten en de eigen gepatenteerde luchttoevoertechnologie van Fireline, waardoor schoon stoken al van het begin af aan werd gegarandeerd - Ecodesign-certificering, DEFRA-vrijstelling en clearSkies-certificering op niveau 5 waren slechts formaliteiten. 81% efficiëntie verzorgt brandstofzuinigheid op topniveau en het uiterst effectieve, bewezen Fireline-luchtspoelingsysteem biedt een geweldig zicht op het vuur door het grote glaspaneel.



SCAN DE QR-CODE OM
DE FX5W-KACHEL OP
YOUTUBE IN ACTIE TE ZIEN



FX5W-model met boogvormige deur, weergegeven in
Aylesbury-kalkstenen schouw met grijze lei-binnenplaten



FX5W-model met boogvormige deur, in zithoek op houtvak weergegeven



FA8-model met boogvormige deur, weergegeven in een zithoek

Fireline FA8 Multi-brandstofkachel

Voor degene die wat meer warmte voor hun ruimte nodig hebben, is de FA8 een multi-brandstofkachel met een nominale uitvoer van 8 kW. Deze kachel, die moeiteloos elegant is, is voorzien van een klassieke, boogvormige, zware gietijzeren deur en een gestroomlijnde ovale luchtregeling, heeft zodanige afmetingen dat hij er geweldig uitziet in een zithoek, een grote haard of vrijstaand op een houtvak. Gemoedsrust is gegarandeerd door standaard Ecodesign-certificering, DEFRA-vrijstelling en clearSkies-certificering op niveau 5 voor het hele assortiment.



FA8-model met boogvormige deur



FA8-model met boogvormige deur op houtvak



FA8-model met boogvormige deur weergegeven in Aylesbury-kalkstenen schouw met kalkstenen holte



FP8-model met ruige, vierkante deur



FP8-model met ruige, vierkante deur op houtvak



Fireline FP8 Multi-brandstofkachel

Een grote 8 kW multi-brandstofkachel met een moderne, ruige vierkante deur. Een aanvulling op de vorm van de kachel om een uniek en doelbewust profiel te creëren, die verder kan worden verbeterd met het optionele houtvak. De weergave met extra brede vlammen voegt zelfs ambiance toe aan een extra grote ruimte. Alle Fireline-kachels zijn standaard Ecodesign-gecertificeerd, hebben DEFRA-vrijstelling en clearSkies-certificering op niveau 5.



FP8-model met ruige, vierkante deur, weergegeven in Balmoral-kalkstenen schouw met rustieke stenen binnenplaten





FQ8-model met moderne deur, weergegeven op houtvak

Fireline FQ8 multi-fuel stove

Een van de meest populaire 8 kW-modellen van Fireline is de FQ8 met moderne, gietijzeren deurstijl. Met een zelfs nog groter glazen zichtpaneel dan de originele FX en FP, vormen de subtiele rondingen en hoeken van het hoofdzakelijk gietijzeren deurframe een prachtige omlijsting van het vuur in de kachel. De elegante balans gecombineerd met een aanzienlijke aanwezigheid lenen zich tot een grote hoeveelheid verschillende haard- en interieurkeuzemogelijkheden voor het creëren van een ontspannen woonruimte. Er is een optionele geborstelde roestvrijstalen deurhendel verkrijgbaar om de standaard deurhendel te vervangen, of er kan een houtvak worden toegevoegd, die extra praktisch is. Alle Fireline-kachels stoken meerdere brandstoffen, zijn standaard Ecodesign-gecertificeerd, hebben DEFRA-vrijstelling en clearSkies-certificering op niveau 5.



FQ8-model met
moderne deur



FQ8-model met
moderne deur op
houtvak



FQ8-model met
geborstelde roestvrijstalen
deurhendel



FQ8-model met moderne deur, weergegeven in Balmoral-kalkstenen
schouw met rustieke stenen binnenplaat



FT8-model met traceerwerkdeur, weergegeven in een zithoek

Fireline FT8 Multi-brandstofkachel

Een grote 8 kW multi-brandstofkachel met een klassieke gietijzeren boogvormige deur met gestroomlijnd Gotisch traceerwerk voor een adembenemend zicht op het vuur. Hoewel deze kachel er ongetwijfeld traditioneel uitziet, is de FT8 in de kern een moderne en efficiënte Ecodesign-gecertificeerde, van DEFRA vrijgestelde en clearSkies niveau 5-gecertificeerde kachel. De afmetingen van deze kachel, en het verbazingwekkende schoon brandende vlammenbeeld betekent dat hij er in een zithoek, in een grote haard of vrijstaand op een houtvak geweldig uitziet.



FT8-model met
traccerwerkdeur



FT8-model met
traccerwerkdeur
op houtvak





FX8-model met boogvormige deur

Fireline FX8 Multi-brandstofkachel

De FX8-kachel is een groot, zwaar, vrijstaand design dat is gemaakt van staal met een traditionele gietijzeren deur en een extra breed vlammenkijkvenster van keramisch glas. Deze kachel, die zeer goed geschikt is voor grotere ruimtes, kan echt een serieuze hoeveelheid warmte naar buiten pompen. De kachel heeft een ontwerp met een boogvormige deur en een extra breed vlammenbeeld verbetert zelfs de grootste ruimtes. Fireline-kachels zijn standaard Ecodesign-gecertificeerd, hebben DEFRA-vrijstelling en clearSkies-certificering op niveau 5.



FX8-model met
boogvormige deur



FX8-model met
boogvormige deur
op houtvak



SCAN DE QR-CODE
OM DE FX8-KACHEL
OP YOUTUBE IN ACTIE
TE ZIEN



FX8-model met boogvormige deur, weergegeven in Berrington-kalkstenen schouw met rustieke stenen binnenplaat



FPI5-inbouwkachel weergegeven in Beckford-kalkstenen schouw met zwartgranieten achterpaneel en 3-zijdige brede bekleding



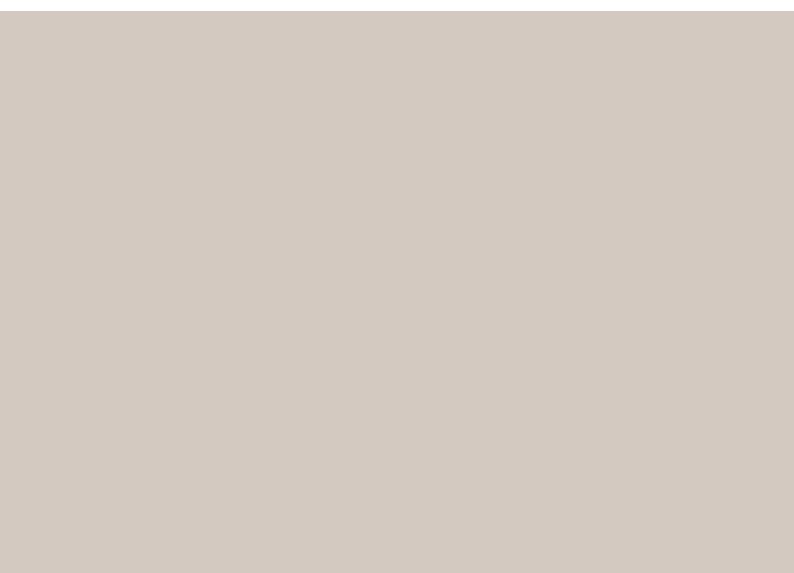
Fireline FPi5 Multi-brandstofkachel

Creëer een verbazingwekkende indruk in uw woonkamer en geniet van het plezier van een echte houtkachel. De kachels van tegenwoordig stoken hout op een efficiënte en schone manier, waarmee maximale warmte en een middelpunt in huis wordt geleverd. De FPi5 van 16 inch x 22 inch is ontworpen om in zo goed als elke standaard klasse I-schoorsteen te passen. Dit betekent dat installatie eenvoudig zal zijn, en er weinig bouwwerk nodig is. Deze kachel is Ecodesign-gecertificeerd, heeft DEFRA-vrijstelling en clearSkies-certificering op niveau 5, plus het feit dat u er meerdere brandstoffen in kunt stoken, betekent ook dat u de mogelijkheid hebt om solide brandstoffen te stoken. In combinatie met een Fireline-kalkstenen schouw, zoals de Beckford, die hierboven te zien is, kan het effect echt verbluffend zijn. De kachel wordt geleverd met een solide gietijzeren deur voor een lange duurzaamheid.



SIA
ecodesign
ready

clearSkies
clearskiesmark.org 5



FPi5-inbouwkachel weergegeven in Beckford-kalkstenen schouw en haard met 3-zijdige bekleding



FPi5W-inbouwkachel weergegeven in Aylesbury-kalkstenen schouw met vierzijdige bekleding

Fireline FPi5W Multi-brandstofkachel

De FPi5W is een middelgrote 5kW-vierkante inzet multi-fuel haard, ontworpen om in openingen van 20 inch te passen, waardoor u een middelgrote inbouwhaard krijgt die toch een nominale uitvoer van 5kW geeft. De vuurhaardtechnologie is goed aangepast aan dit formaat, met behoud van 78% rendement, Ecodesign 2022 certificering, DEFRA Exemption, en clearSkies Level 5 certificatie normen voor schone verbranding. De kachel wordt met een hoogwaardige multi-fuelkit en een roestvrijstalen aslade geleverd, dus u hoeft geen compromissen te sluiten als het gaat om het verwijderen van as. De kachel is voorzien van een gietijzeren keramisch geglaazuurde deur.



Fireline FPi8 Multi-brandstofkachel

De FPi8 heeft een klassiek, maar toch ook modern ontwerp, en biedt een echt verbluffend breed vlammenbeeld dat dit model een fantastische aanwezigheid in de ruimte biedt. De extra grote brandkamer accepteert blokken van meer dan ½ meter, waardoor ze langer branden en efficiënter verwarmen, om nog maar niet te spreken over de tijdbesparing, die anders voor het hakken van kleine blokken nodig is. De kachel is verkrijgbaar met een keuze aan drie- of vierzijdige bekleding.



FPi8-inbouwkachel weergegeven in de muur ingebouwd met een vierzijdige bekleding





FPi8-inbouwkachel weergegeven in de muur ingebouwd met een vierzijdige bekleding



Assortiment **Fireline** Woodtec-kachels

Woodtec Moderne kachels



Woodtec 5



Woodtec 5W



Woodtec 5WD



Woodtec 5XW

Woodtec Moderne kachels op standaardaccessoire



Woodtec 5 op standaard



Woodtec 5W op standaard



Woodtec 5WD op standaard



Woodtec 5XW op standaard

Woodtec Moderne kachels op houtopslagaccessoire



Woodtec 5 met houtvak



Woodtec 5W met houtvak



Woodtec 5WD met houtvak



Woodtec 5XW met houtvak

Woodtec Moderne kachels op standaardaccessoire met lage poot



Woodtec 5 op standaard met lage poot



Woodtec 5W op standaard met lage poot



Woodtec 5WD op standaard met lage poot



Woodtec 5XW op standaard met lage poot

Woodtec Style-kachels



Woodtec 5 Style



Woodtec 5W Style

Deze verfijnde en elegante ontwerpen, die het prachtige houtvuur in het midden schaamteloos accentueren, combineren krachtige SIA Ecodesign-gecertificeerde en clearSkies-gecertificeerde prestaties om de unieke en fascinerende aantrekkingskracht van Woodtec te leveren.

Strakke lijnen van de voortreffelijk geprofileerde gietijzeren deur en de sterke naadgelaste stalen verbrandingskamer gaan harmonieus over op een veelvoud aan haard- en interieurscènes. De ultramoderne gepatenteerde biomassa-verbrandingstechnologie is op vindingrijke wijze in een pakkend paradigma van warme, door een vuur gecreëerde sfeer, opgenomen.

Elk van de modellen is gemakkelijk te bedienen met een technisch geavanceerde enkele-luchtrekening en krachtige luchtspoeling. De kachels kunnen, met uitzondering van de nieuwe Style-modellen, worden gepersonaliseerd met een optionele standaard, een standaard met lage poot, een houtvak en zwarte of eiken hendels. Voor een totale gemoedsrust, zijn alle modellen SIA Ecodesign-gecertificeerd, hebben ze DEFRA-vrijstelling voor rookbeheersingszones, beschikken ze over clearSkies-certificering op niveau 5, CE- en UKCA-markering conform geharmoniseerde standaarden en zijn ze geproduceerd onder ISO 9001:2015- en ISO 14001:2015-systemen.

Kies alleen het beste met Woodtec-kachels van Fireline.

Belangrijkste kenmerken

- Alle modellen zijn op clearSkies-niveau 5 gecertificeerd – ultra-schone verbranding
- Extra hoogwaardige, lang meegaande, gietijzeren keramische binnenplaten.
- Superstrakke ontwerplijnen.
- Krachtig luchtspoelingssysteem
- Minimale vrije ruimte van 75 mm aan de achterkant vanaf brandbare materialen.*
- Minimale vrije ruimte van 50 mm vanaf niet-brandbare materialen.
- 80% plus-efficiënties.
- Standaard Slimline-kachels met een diepte van < 12".
- Middenbovenpunt van het rookkanaal 77 mm vanaf de achterkant van de kachel.
- Boven- en achterrookkanaaluitlaatverbindingen.
- Enkelvoudige roestvrijstalen luchtregelingshendel.
- Hoogwaardige gietijzeren deuren.
- Extern luchtpakket dat 100% van de beschikbare lucht toevoert.
- DEFRA-vrijstelling voor het verbranden van hout in rookloze zones.
- Superbrede brandlaag.
- Compatibel met 12 mm gesuperponeerde haard.
- 5"-rookkanaalaansluitingen voor gemak en flexibiliteit.
- Verstelbare poten voor ongelijke haarden.
- Roestvrij stalen deurhendel.
- Roestvrijstalen hendel die koud aanvoelt.
- Optionele zwarte of eiken hendel.
- Vast roestvrijstalen bedieningsgereedschap meegeleverd.
- Gepatenteerd tertiair luchtsysteem.
- Hoogwaardige kachelhandschoenen meegeleverd.
- Roestvrijstalen asvork meegeleverd.
- Unieke optionele asoplossing verkrijgbaar voor onmiddellijke voorbereiding van de kachel.
- Standaard, brede, breed-diepe en extra brede modellen, Style en Style Wide-modellen.

*Minimale vrije ruimtes vanaf brandbare materialen aan de achterkant wordt bereikt met behulp van een tweewandig rookkanaal vanaf de bovenkant van de kachel plus meegeleverde hitteschermen. De 5XW is 100 mm.



Woodtec 5-kachel weergegeven op standaard in Aylesbury-kalkstenen schouw met rustieke stenen holte



Woodtec 5

Woodtec 5
op standaard

Woodtec 5
op standaard met
lage poot

Woodtec 5
op houtvak

Woodtec 5 Houtverbrandende kachel

Het Woodtec-assortiment van Fireline biedt strakke lijnen van de voortreffelijke geprofileerde gietijzeren deur en de sterke naadgelaste stalen kachel gaan harmonieus over op een veelvoud aan hard- en interieurscènes. De kachel is voorzien van extra hoogwaardige, lang meegaande, gietijzeren keramische verbrandingskamerbinnenplaten. De binnenplaten zien er niet alleen mooi uit, maar zijn ook zelfreinigend; wanneer u de kachel stookt en de temperatuur toeneemt, verdwijnt eventuele roet van de binnenplaten.



Woodtec 5-kachel te zien op korte standaard in een zithoek



Woodtec 5W

Woodtec 5W
op standaard

Woodtec 5W
op standaard met
lage poot

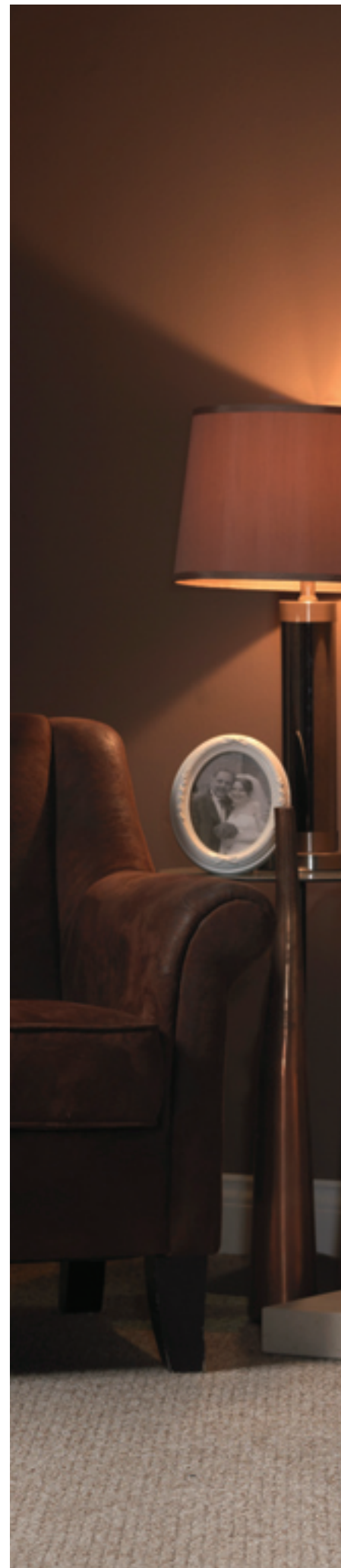
Woodtec 5W
op houtvak

Woodtec 5W Wide Houtverbrandende kachel

Net als alle Woodtec-kachels, is de 5kW Wide gemakkelijk te bedienen met een technisch geavanceerde enkele-luchtregeling en krachtige luchtspoeling. Personalisering is mogelijk met een optionele standaard, een standaard met lage poot, een houtvak en zwarte of eiken hendels. Net zoals bij de andere kachels in het assortiment, bevatten ze een rookkanaalaansluiting van 5" voor gemak en flexibiliteit.



Woodtec 5W-kachel weergegeven op standaard in Aylesbury-kalkstenen schouw met rustieke stenen holte





Woodtec 5W-kachel weergegeven in Aylesbury-kalkstenen schouw met grijze lei-holte



Woodtec 5WD

Woodtec 5WD
op standaard

Woodtec 5WD
op standaard met
lage poot

Woodtec 5WD
op houtvak

Woodtec 5WD Wide Deep Houtverbrandende kachel

De Woodtec 5kW Wide Deep, het diepste model in het assortiment, biedt een van de grootste zichtvensters op de markt voor een 5kW-kachel. Dit model profiteert van ons gepatenteerde tertiaire luchtsysteem, in combinatie met zijn unieke keramische en stalen hybride keerschottenontwerp die de efficiëntie en schone verbrandingsmogelijkheden van de kachel verbeteren. Alle modellen in het Woodtec-assortiment (en in feite alle kachels in deze brochure) zijn SIA Ecodesign 2022-gecertificeerd, hebben DEFRA-vrijstelling voor rookbeheersingszones, beschikken over clearSkies-certificering op niveau 5, CE- en UKCA-markering conform geharmoniseerde standaarden en zijn geproduceerd onder ISO 9001:2015- en ISO 14001:2015-systemen.



Woodtec 5WD-kachel weergegeven in een zithoek met grijze lei-holte





Woodtec 5WD-kachel op houtvak



Woodtec 5XW

Woodtec 5XW
op standaard

Woodtec 5XW
op standaard met
lage voet

Woodtec 5XW
op houtvak

Supergrote vensters

Woodtec 5XW Extra Wide Houtverbrandende kachel

De Woodtec 5kW Extra Wide, het breedste model in het assortiment, biedt een van de grootste zichtvensters op de markt voor een 5kW-kachel. Alle modellen in het Woodtec-assortiment (en in feite alle kachels in deze brochure) zijn SIA Ecodesign 2022-gecertificeerd, hebben DEFRA-vrijstelling voor rookbeheersingszones, beschikken over clearSkies-certificering op niveau 5, CE- en UKCA-markering conform geharmoniseerde standaarden en zijn geproduceerd onder ISO 9001:2015- en ISO 14001:2015-systemen.



Woodtec 5XW-kachel op standaard





Woodtec 5XW-kachel op houtvak



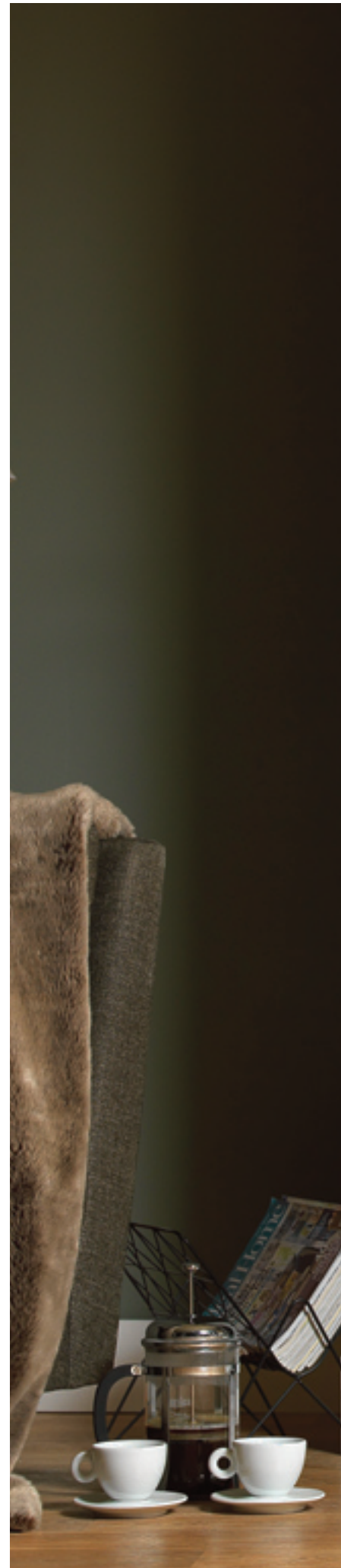
Woodtec 5 Style

Woodtec 5 Style Houtkachel

De Woodtec 5 Style, een nieuwe toevoeging aan het Fireline Woodtec-assortiment, heeft een klassiek, maar toch ook modern ontwerp. Deze kachel biedt een compleet pakket: een moeiteloos klassiek uiterlijk met de voordelen van de state-of-the-art verbrandingstechnologie voor clearSkies-niveau 5, met standaard Ecodesign 2022-certificering en DEFRA-vrijstelling.



SCAN DE QR-CODE OM
DE WOODTEC 5 STYLE-
KACHEL OP YOUTUBE
IN ACTIE TE ZIEN





Woodtec 5 Style-kachel weergegeven in een zithoek



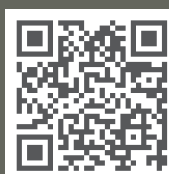
Woodtec 5W Style-kachel weergegeven in een zithoek



Woodtec 5W Style

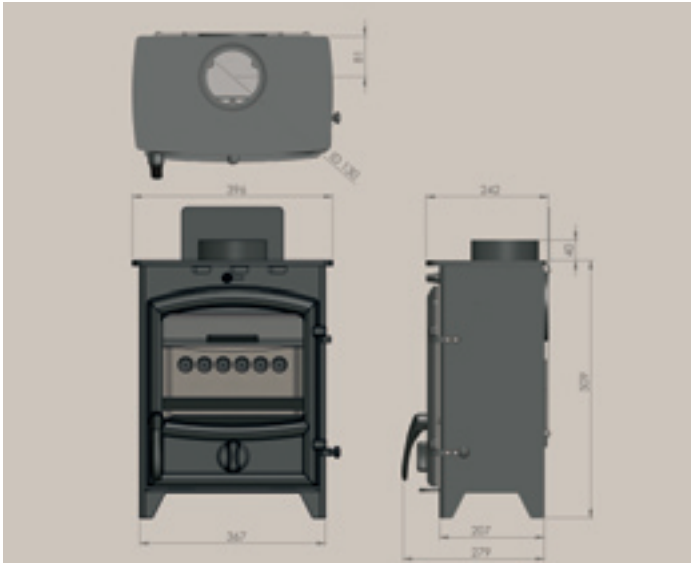
Woodtec 5W Style Wide Houtkachel

Een meer traditionele versie in het Woodtec-assortiment, met tegelijkertijd ook een modern ontwerp waardoor dit hele assortiment zich van alle andere kachels onderscheidt. Verbrandingssystemen met lage emissies zorgen dat Fireline Woodtec-kachels ideaal zijn voor het stadsleven en leven op het platteland, en ze bereiken met gemak de clearSkies-certificering van niveau 5. De Woodtec 5W Style Wide is een luxueuze toevoeging in elke ruimte.

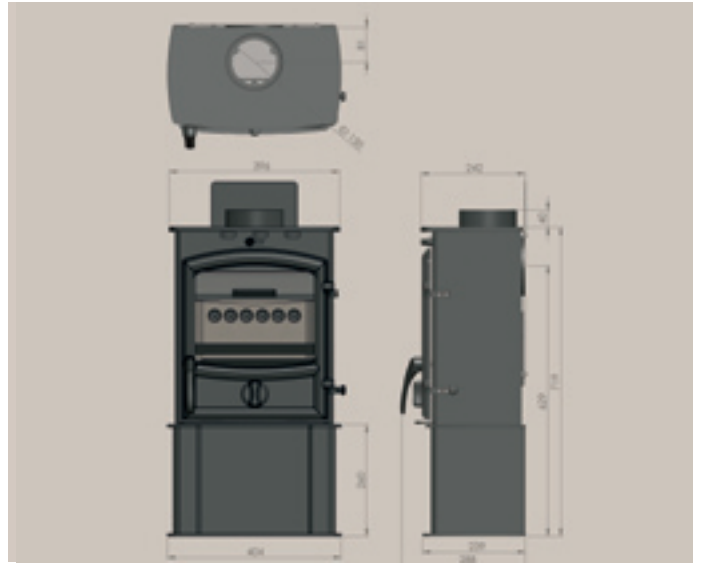


SCAN DE QR-CODE OM
DE WOODTEC 5W STYLE-
KACHEL OP YOUTUBE
IN ACTIE TE ZIEN

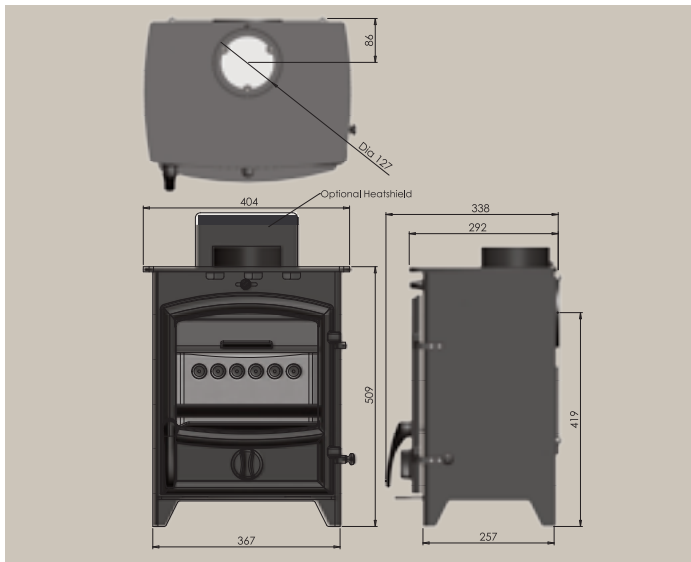
Afmetingen van de Fireline 4kW- en 5kW-kachels



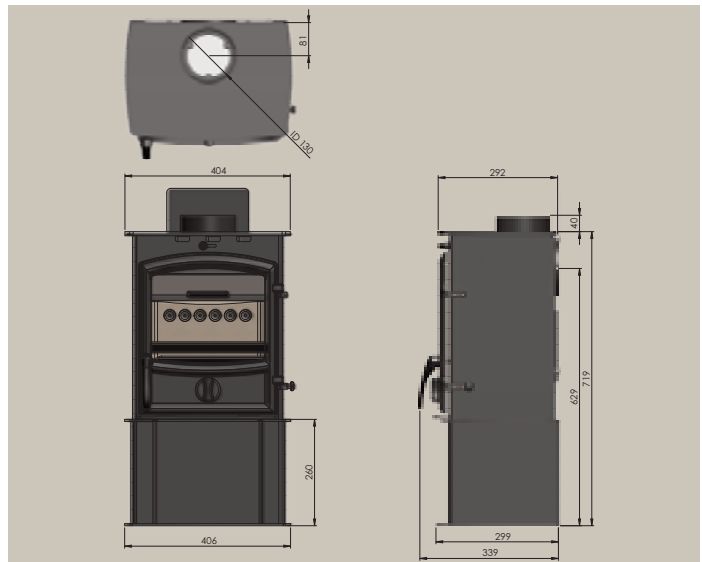
FX4



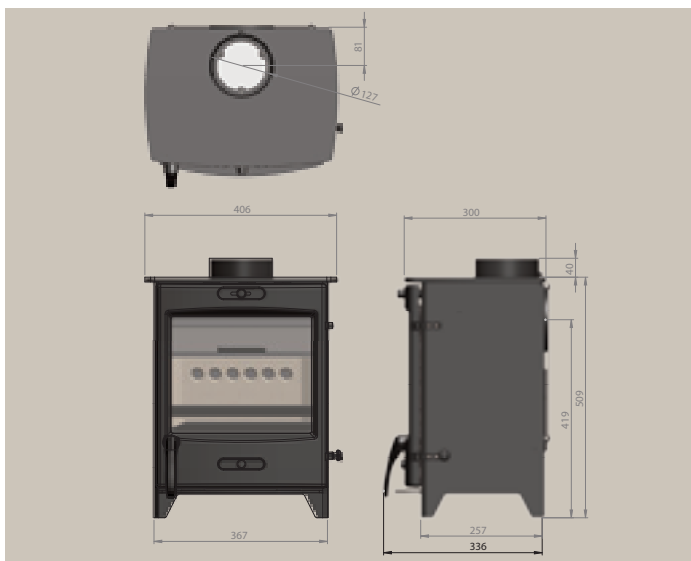
FX4 op houtvak



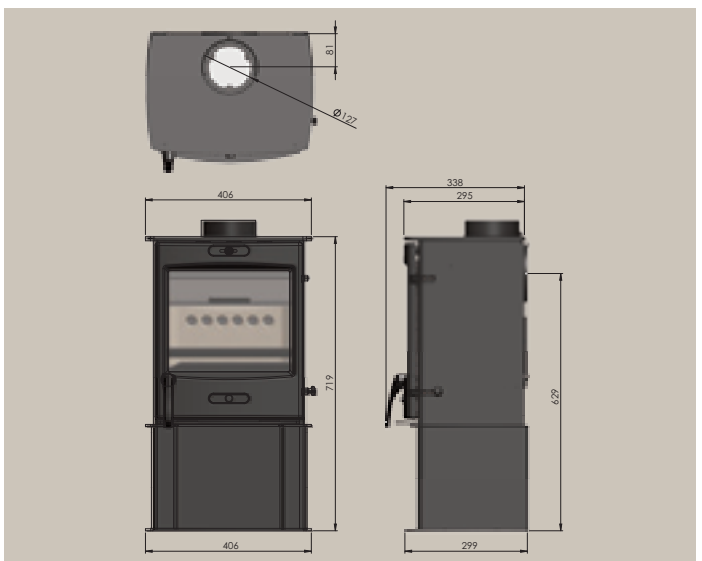
FX5



FX5 op houtvak

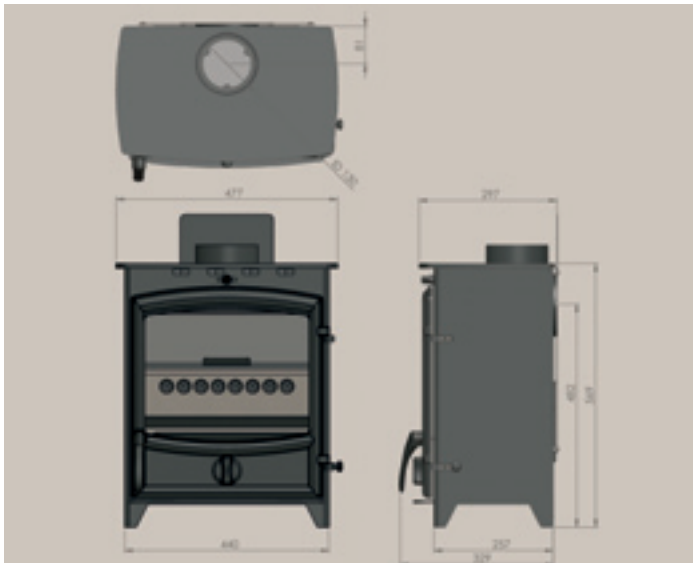


FQ5

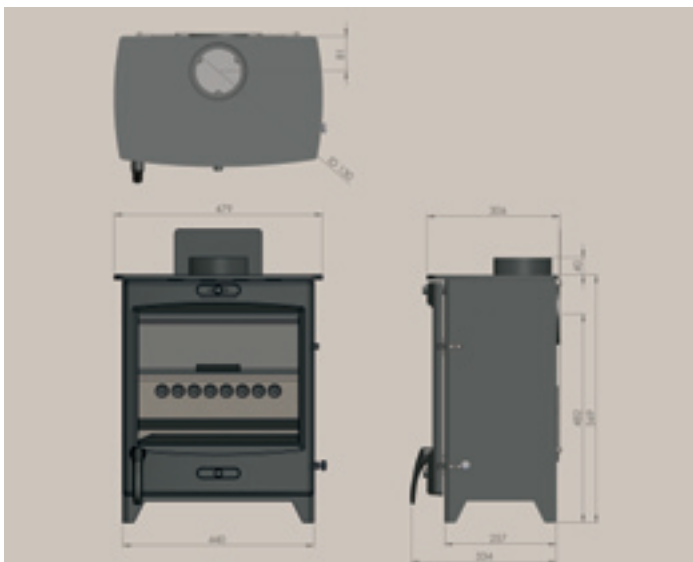


FQ5 op houtvak

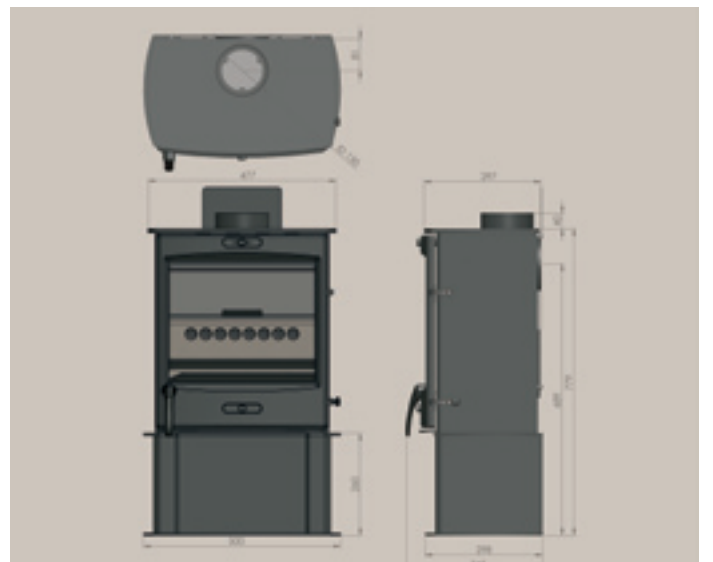
Afmetingen van de Fireline 5kW Wide- en 8kW-kachels



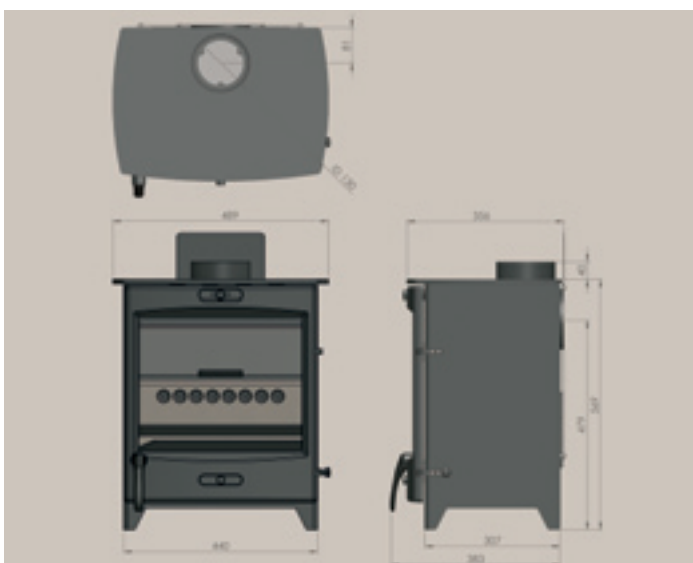
FA5W/FX5W/FT5W/FP5W (FX5W weergegeven)



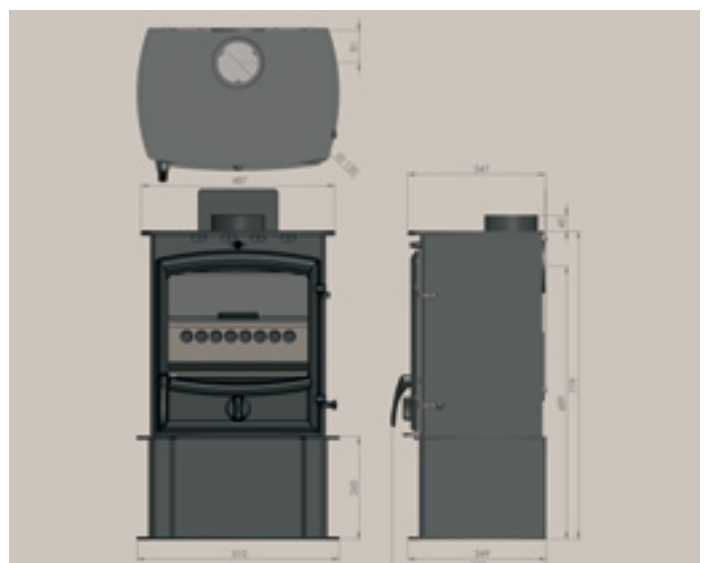
FQ5W



FQ5W op houtvak

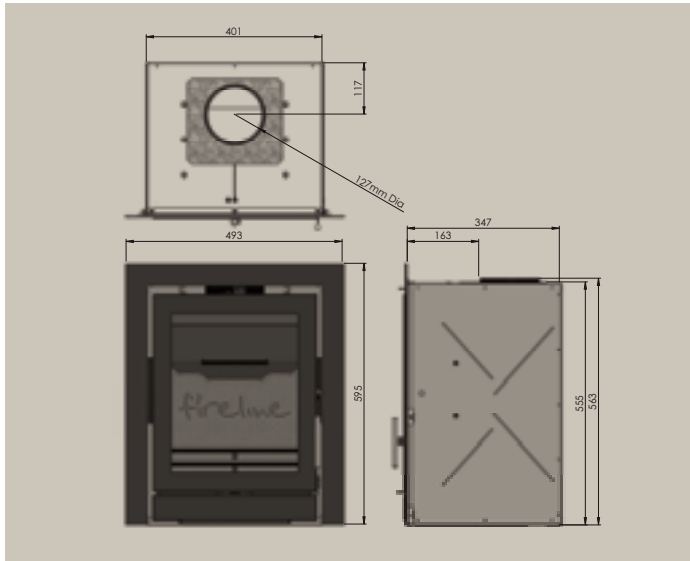


FA8/FQ8/FX8/FT8/FP8 (FQ8 weergegeven)

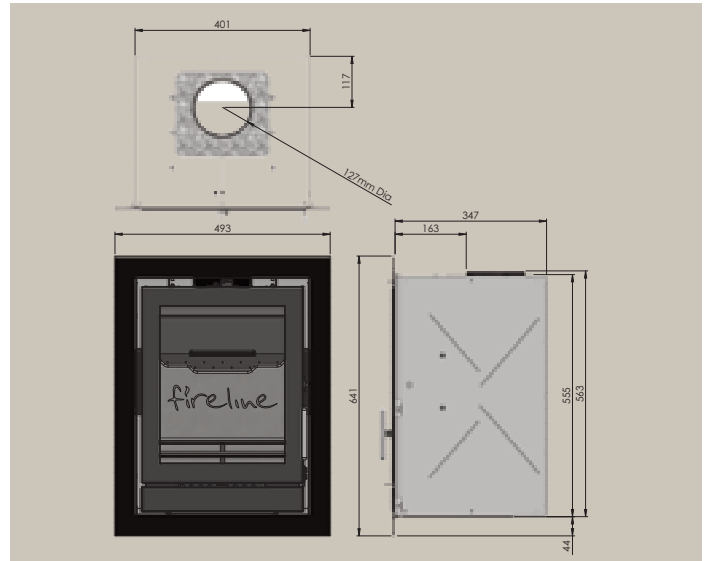


FA8/FQ8/FX8/FT8/FP8 (FX8 weergegeven) op houtvak

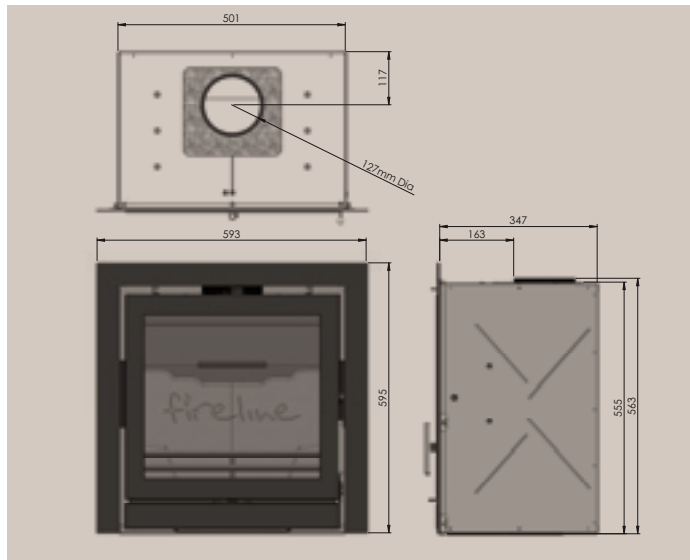
Afmetingen van Fireline-inbouwkachels



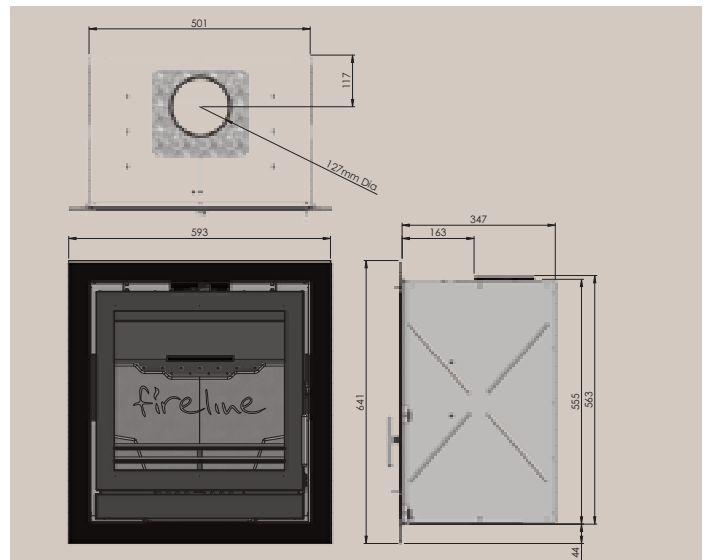
FPi5 3-zijdig*



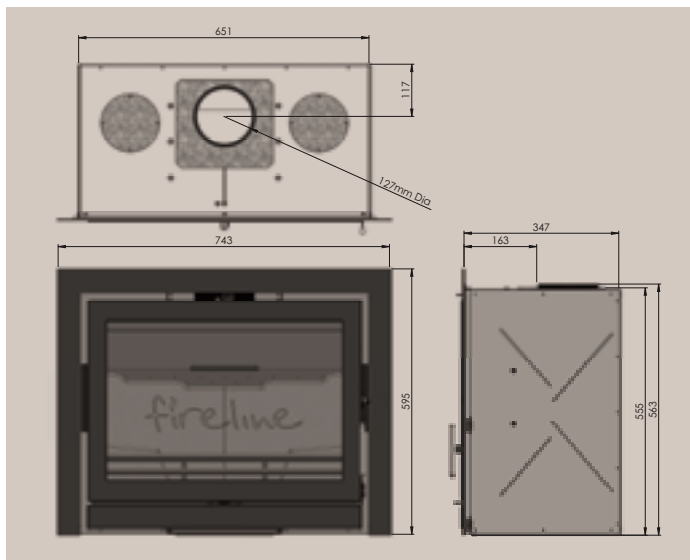
FPi5 4-zijdig*



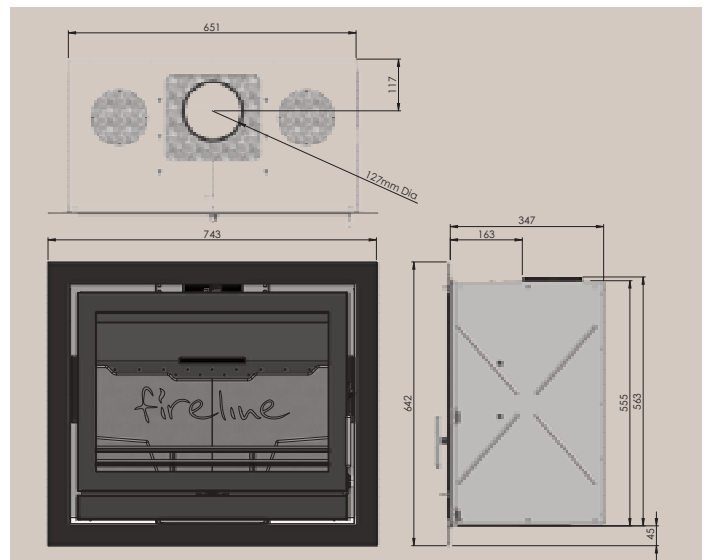
FPi5W 3-zijdig*



FPi5W 4-zijdig*



FPi8 3-zijdig*



FPi8 4-zijdig*

*Optionele drie- en vierzijdige bekledingen zijn verkrijgbaar in een breed formaat voor de FPi5- en FPi5W-modellen, waardoor er 25 mm aan de rand van het frame wordt toegevoegd. De algehele bekleding neemt daardoor met 50 mm in breedte en hoogte toe.

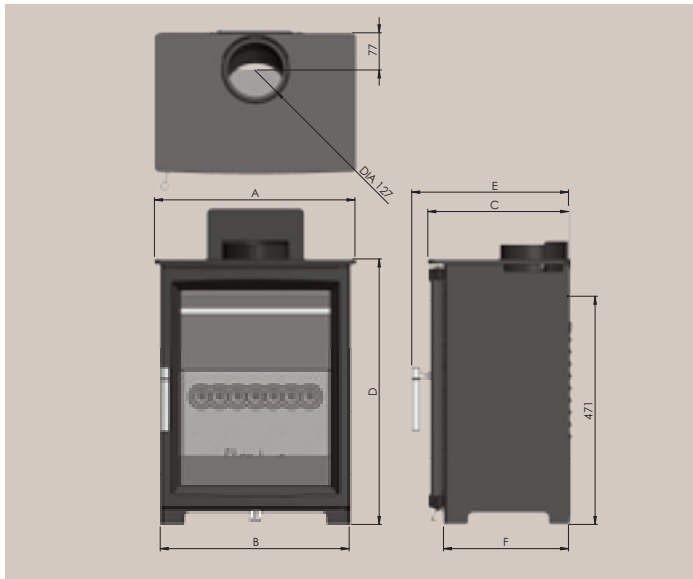
Technische gegevens van het assortiment Fireline-kachels

MODEL	FX4	FX/FQ5	FX/FP/FQ/FT/FA 5W	FX/FP/FQ/FT/FA 8	FPI5	FPI5W	FPI8	Woodtec 5/5 Style	Woodtec 5W/5W Style	Woodtec 5WD	Woodtec 5XW
Brandstof:	Hout/vaste brandstoffen	Hout/vaste brandstoffen	Hout/vaste brandstoffen	Hout/vaste brandstoffen	Hout/vaste brandstoffen	Hout/vaste brandstoffen	Hout/vaste brandstoffen	Hout	Hout	Hout	Hout
Rookkanaal:	Boven/achter	Boven/achter	Boven/achter	Boven/achter	Boven (inbouw)	Boven (inbouw)	Boven (inbouw)	Boven/achter	Boven/achter	Boven/achter	Boven/achter
Diameter van rookkanaal:	127mm (5")	127mm (5")	127mm (5")	127mm (5")	127mm (5")	127mm (5")	127mm (5")	127mm (5")	127mm (5")	127mm (5")	127mm (5")
Afwerking:	Matzwart	Matzwart	Matzwart	Matzwart	Matzwart	Matzwart	Matzwart	Matzwart	Matzwart	Matzwart	Matzwart
Brutogewicht (kg):	58	66	81	90	80	95	118	75	89	101	96
Rendement (%):	81.8	81.7	80.8	81.1	81	78	78.4	81.1	80.2	80.5	81.2
Nominaal vermogen (kW):	4	5	5	8	5	5	8	5	5	5	5
Uitvoer bereik (DEFRA-test):	3.0-6.3	3.8-8.5	4.0-7.7	5.8-8.2	4.0-6.0	4.3-6.5	5.5-11.0	3.5-6.9	3.8-7.0	4.1-7.0	3.7-8.0
Rookkanaalgas Massastroom (g/s):	3.2	3.6	4.2	5.4	3.6	4.4	5.8	3.9	4.3	4.1	4.1
Nominaal rookkanaal Temperatuur (°C):	259	278	263	301	288	292	331	272	270	267	254
Maximale blok lengte (mm):	300	300	375	375	300	395	540	300	400	400	450
Energie labels EEI-klasse:	A+	A+	A+	A+	A+	A	A	A+	A+	A+	A+
Optionele externe luchtkit:	Nee	Nee	Nee	Nee	Nee	Nee	Nee	Ja	Ja	Ja	Ja
ClearSkies-niveaus:	5	5	5	5	5	5	5	5	5	5	5

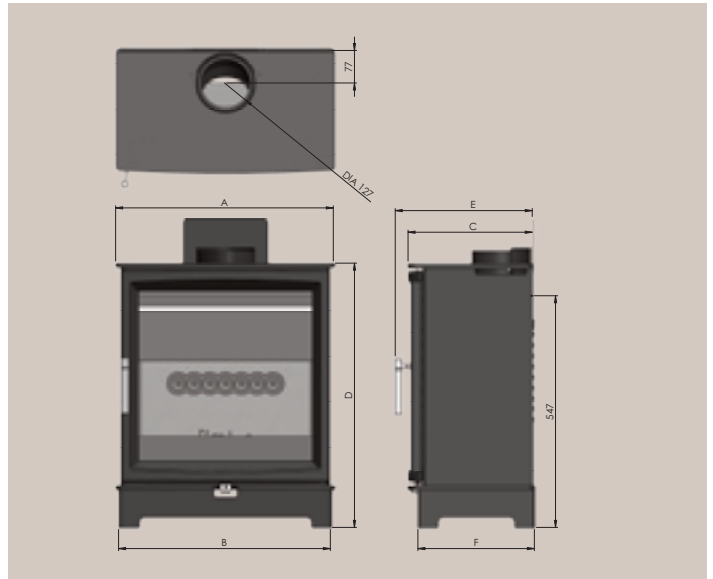
TECHNISCHE GEGEVENS VOOR ROOKLOZE BRANDSTOFFEN							
MODEL	FX4	FX/FQ5	FX/FP/FQ/FT/FA 5W	FX/FP/FQ/FT/FA 8	FPI5	FPI5W	FPI8
Testbrandstof	Maxibrite	Maxibrite	Maxibrite	Maxibrite	Ancit	Ancit	Ancit
Rendement (%):	79.8	79.5	81.6	82.9	76.4	76.5	77
Nominaal vermogen (kW):	4	5	5	8	5	5	8
Rookkanaalgas Massastroom (g/s):	3.3	3.8	3.1	4.5	3.8	4.2	5.9
Rookkanaaltemp (nominaal)	270	294	298	311	275	253	297

Afmetingen en specificaties van Fireline Woodtec-kachels

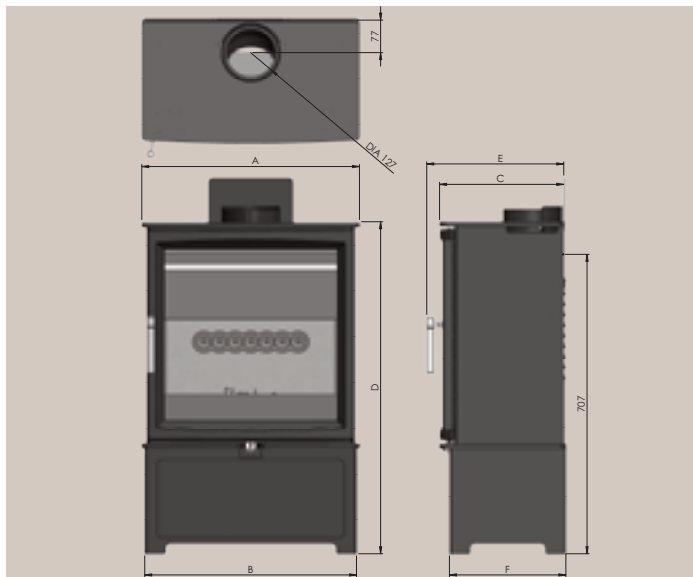
Voor de afmetingen A, B, C & D, zie de tabel aan de ommezijde.



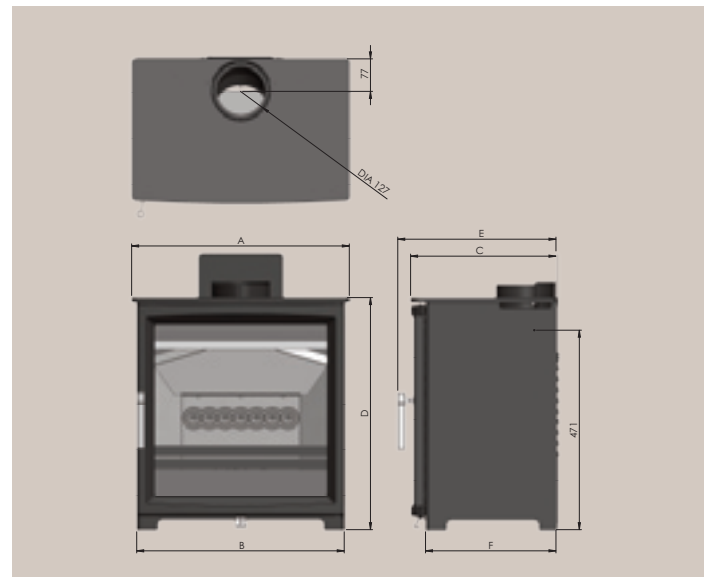
Woodtec 5-kachel



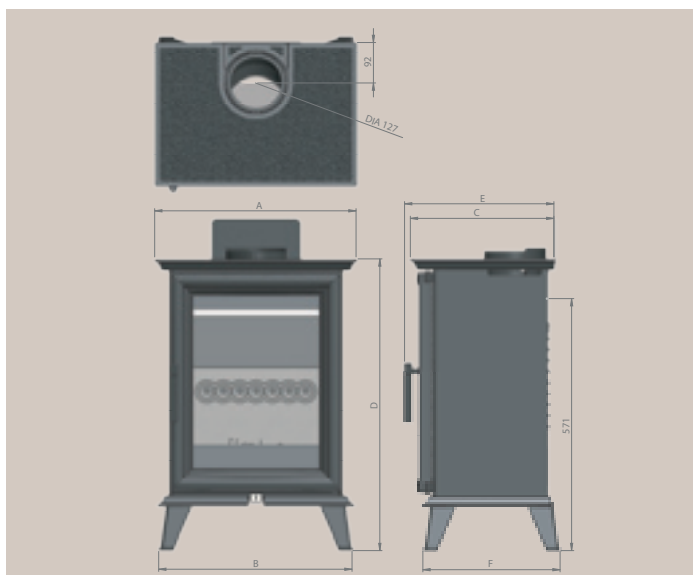
Woodtec 5W-kachel op standaard



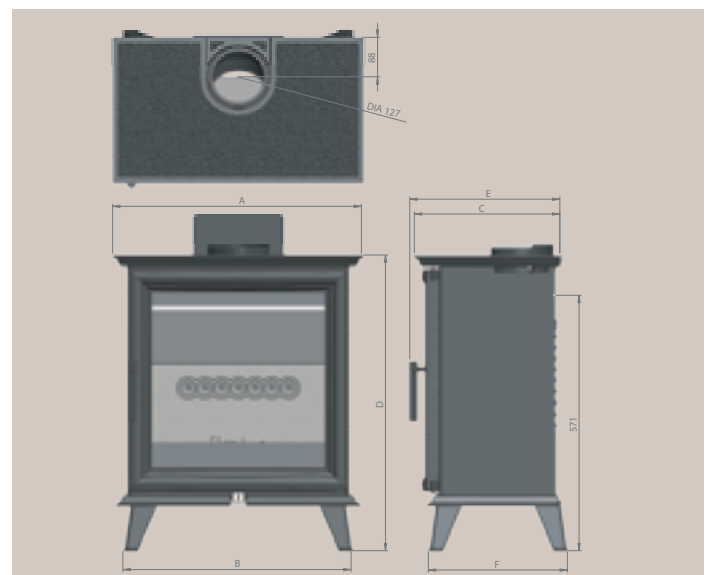
Woodtec 5XW-kachel op houtvak



Woodtec 5WD-kachel



Woodtec 5 Style



Woodtec 5W Style

Afmetingen (mm)	A	B	C	D	E	F
Woodtec 5	414	390	290	548	324	258
Woodtec 5W	514	490	293	548	324	258
Woodtec 5WD	514	490	343	548	374	308
Woodtec 5XW	564	540	295	548	324	258
Woodtec 5 Style	456	438	325	661	338	311
Woodtec 5 Wide Style	556	510	325	661	336	311
Woodtec 5 op standaard	414	400	290	624	324	275
Woodtec 5W op standaard	514	500	293	624	324	275
Woodtec 5WD op standaard	514	500	343	624	374	325
Woodtec 5XW op standaard	564	550	295	624	324	275
Woodtec 5 op houtvak	414	400	290	784	324	275
Woodtec 5W op houtvak	514	500	293	784	324	275
Woodtec 5WD op houtvak	514	500	343	784	374	325
Woodtec 5XW op houtvak	564	550	295	784	324	275

Uitvoerefficiëntieclassificaties	Rendement	EEl	Nominale vermogen	Min. - max. vermogen	clearSkies-niveau	DEFRA-vrijstelling
Woodtec 5/5 Style	81.1%	A+	5kW	3.5-6.9kW	5	Ja
Woodtec 5W/5W Style	80.2%	A+	5kW	3.8-7.0kW	5	Ja
Woodtec 5WD	80.5%	A+	5kW	4.1-7.0kW	5	Ja
Woodtec 5XW	81.2%	A+	5kW	3.7-8.0kW	5	Ja



Assortiment Fireline-kachels

Hout branden

– Details van technische prestaties

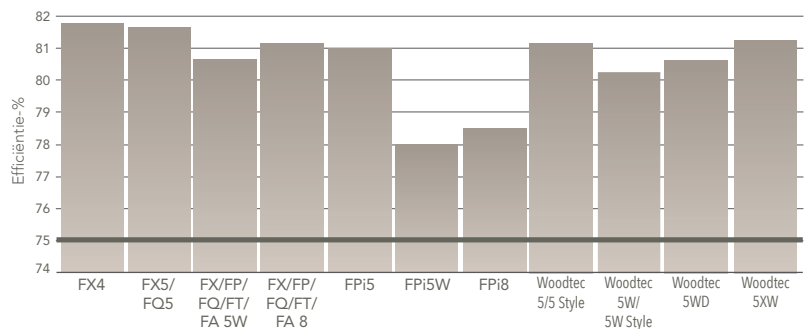
Kwalitatieve kachels zijn zoveel meer dan slechts een metalen huls onderaan de schoorsteen. Er zijn aanzienlijke inspanningen nodig om te zorgen dat de kachel thermisch efficiënt werkt, en nog meer verdere ontwikkelingen om te zorgen dat een kachel volledig schoon stookt. Kachels worden vaak, verkeerd, beschouwd als 'schoon brandend', alleen omdat ze een luchtspoeling hebben, maar de keiharde waarheid is dat zelfs kachels met een luchtspoelingsysteem en een goede thermische efficiëntie, nog steeds 'vuil' kunnen branden.

Fireline-kachels zijn niet alleen uiterst thermische efficiënte kachels, maar ze branden daadwerkelijk schoon en de officiële SIA Ecodesign-certificering en DEFRA-vrijstelling worden gemakkelijk op alle modellen gehaald. Door kachels van C&J te kiezen en gebruiken, kunt u ervan verzekerd zijn dat aan milieuoverwegingen wordt voldaan. Sommige van de volgende maatregelen demonstreren precies hoe goed onze kachels hout verbranden.



Totale efficiëntie conform EN13240/13229

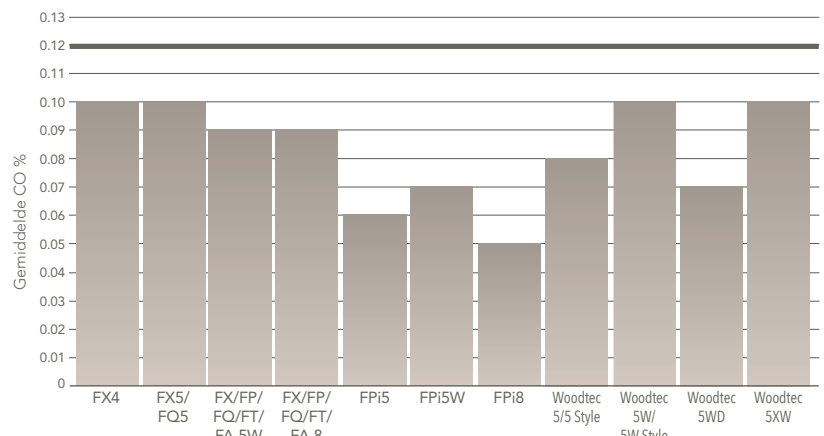
De totale efficiëntie is de algehele doeltreffendheid van de kachel bij het omzetten van het kW-gehalte aan brandstof in warmte die u in de ruimte voelt. Dit moet worden gemeten door een onafhankelijk testhuis conform BS EN 13240 of 13229 om vergelijkbaar te zijn met andere kachels. Totale efficiëntie is geen maatstaf voor schoon branden. Het is heel goed mogelijk dat een kachel met een hoge thermische efficiëntie met veel rook brandt, of dat een schoon brandende kachel een lage efficiëntie heeft. Fireline heeft er echter hard aan gewerkt om u een assortiment kachels te bieden, die zowel uiterst efficiënt zijn als zeer schoon branden. Al onze Fireline-kachels overtreffen de minimale efficiëntie die door Ecodesign 2022 wordt vereist (zie grafiek) met een grote marge.



	FX4	FX5/FQ5	FX/FP/FQ/FT/FA 5W	FX/FP/FQ/FT/FA 8	FPI5	FPI5W	FPI8	Woodtec 5/5 Style	Woodtec 5W/5W Style	Woodtec 5WD	Woodtec 5XW
Efficiëntie-%	81.8	81.7	80.8	81.1	81	78	78.4	81.1	80.2	80.5	81.2
Ecodesign Minimale LIMiet	75%										

Koolstofmonoxide (CO) emissies

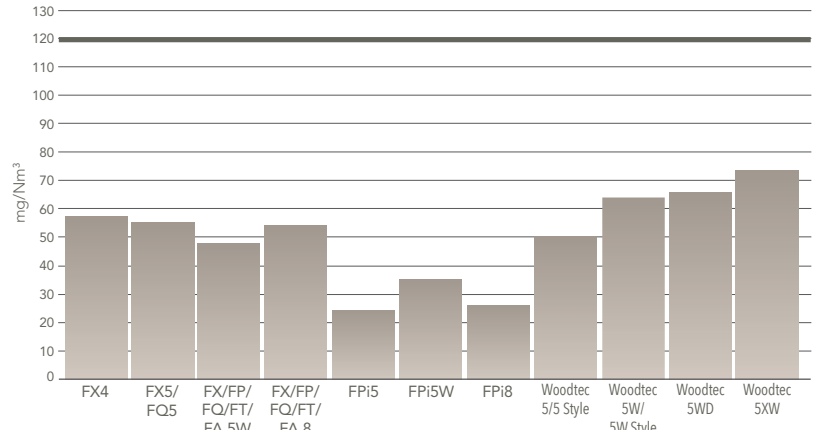
Historisch gezien is de Britse limiet voor CO-emissies 1%, maar dit is in realiteit een zeer hoge drempel. Sommige andere EU-landen en Ecodesign 2022 specificereert dat het gemiddelde niet hoger mag zijn dan 0,12% over de duur van 3 achtereenvolgende tests. Een vermindering van meer dan 88%. Hier rekening mee houdend, werkt C&J al sinds 2013 onvermoeibaar aan het reduceren van CO-emissies van al onze kachels tot binnen deze limiet van 0,12% en dit is bereikt. Geen van onze kachels produceert meer dan 0,1% onder geaccrediteerde onafhankelijke labtests. In de naastliggende grafiek ziet u hoe onze kachels de Ecodesign 2022-vereiste van 0,12% al overschrijden.



	FX4	FX5/FQ5	FX/FP/FQ/FT/FA 5W	FX/FP/FQ/FT/FA 8	FPI5	FPI5W	FPI8	Woodtec 5/5 Style	Woodtec 5W/5W Style	Woodtec 5WD	Woodtec 5XW
Efficiëntie-%	0.1	0.1	0.09	0.09	0.06	0.07	0.05	0.08	0.1	0.07	0.1
Ecodesign Maximale LIMiet	0.12%										

Organische gasvormige koolstof (OGC) emissies

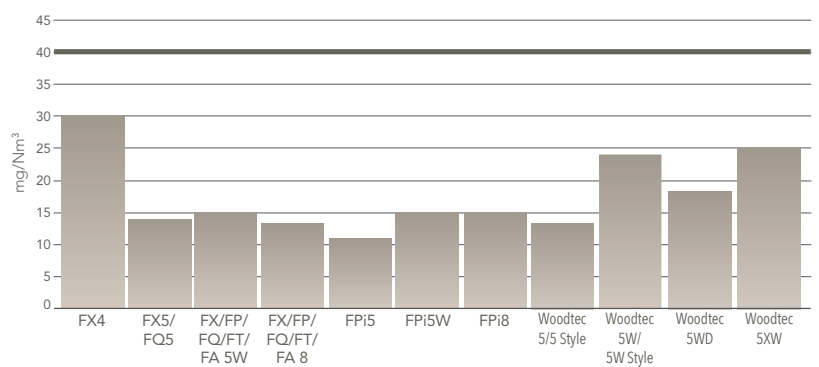
Organisch gasvormige koolstof-verbindingen zijn deeltjes onverbrande brandstoffen en dragen bij aan atmosferische verontreiniging en de bijbehorende zorgen voor de menselijke gezondheid. OGC moet een maximaal gemiddelde van 200 mg/Nm³ tijdens 3 achtereenvolgende labtests bedragen. Alle actuele C&J-kachels overtreffen deze zeer belangrijke vereiste voor houtverbranding met een gemiddelde van 57% en niet minder dan 86% voor minerale brandstoffen, zoals in de grafiek te zien is.



	FX4	FX5/FQ5	FX/FP/FQ/FT/FA 5W	FX/FP/FQ/FT/FA 8	FPI5	FPI5W	FPI8	Woodtec 5/5 Style	Woodtec 5W/5W Style	Woodtec 5WD	Woodtec 5XW
OGC-emissies mg/Nm ³	58	55	48	54	24	35	27	50	63	65	73
Ecodesign Maximale LIMiet	120 mg/Nm ³										

Fijnstof emissies

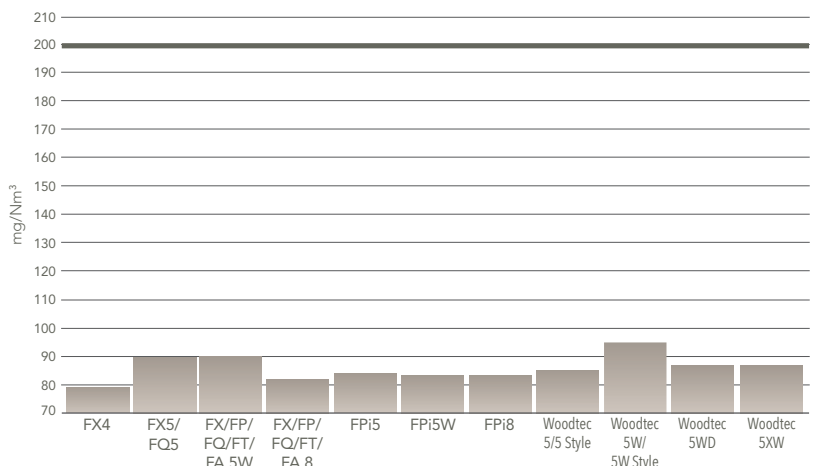
Gemeten volgens de toonaangevende DIN+-filtermethode van de EU, bevat fijnstof onder meer microscopische roet, as en brandstofdeeltje die uit het rookkanaal in het milieu terecht kunnen komen. Alleen gereguleerd in Britse DEFRA-rookbeheersingszones tot 2022 (waaraan alle Fireline-kachels uiteraard voldoen), leggen de regels een limiet op van 40 mg/Nm³, die tijdens 3 opeenvolgende labonderzoeken niet mag worden overschreden. De DEFRA-onderzoeken verlengen PM-onderzoeken tot branden op een laag percentage met behulp van Britse testmethodes, en hoewel de limieten hoger zijn dan van Ecodesign, is het gecombineerde resultaat van beide PM-regelgevingen zeker een zeer schoon brandende kachel.



	FX4	FX5/FQ5	FX/FP/FQ/FT/FA 5W	FX/FP/FQ/FT/FA 8	FPI5	FPI5W	FPI8	Woodtec 5/5 Style	Woodtec 5W/5W Style	Woodtec 5WD	Woodtec 5XW
PM Emissions mg/Nm ³	30	14	15	13	11	15	15	13	24	18	25
Ecodesign Maximum LIMiet	40 mg/Nm ³										

NOx-emissies

Emissies van stikstofoxide en stikstofdioxide, gezamenlijk bekend als NOx, worden in het milieu bewaakt als onderdeel van wereldwijde luchtkwaliteitsnormen. Tot 2022 niet in het VK gereguleerd, legt Ecodesign een limiet van 200 mg/Nm³ op alle vaste-brandstoffenbranders op als gemiddelde van 3 achtereenvolgende onderzoeken in een geaccrediteerd laboratorium. Alle C&J-kachels overtreffen de prestatievereisten voor NOx-emissies met overtuiging, zoals de grafiek aantoont.



	FX4	FX5/FQ5	FX/FP/FQ/FT/FA 5W	FX/FP/FQ/FT/FA 8	FPI5	FPI5W	FPI8	Woodtec 5/5 Style	Woodtec 5W/5W Style	Woodtec 5WD	Woodtec 5XW
NOx-emissies mg/Nm ³	79	90	90	82	84	83	83	86	94	87	87
Ecodesign Maximale LIMiet	200 mg/Nm ³										

Assortiment Fireline-kachels

Stoken van minerale brandstoffen

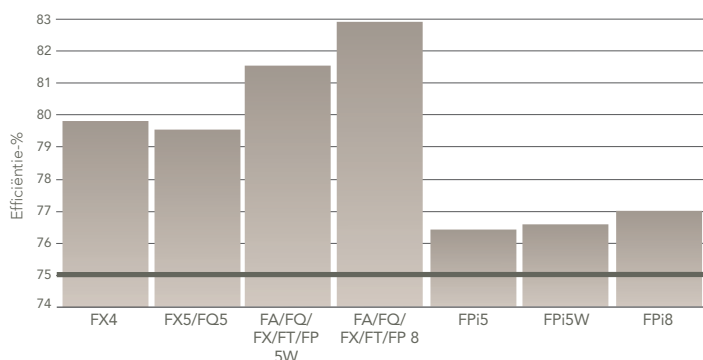
– Technische prestaties

Kwalitatieve kachels zijn zoveel meer dan slechts een metalen huls onderaan de schoorsteen. Er zijn aanzienlijke inspanningen nodig om te zorgen dat de kachel thermisch efficiënt werkt, en nog meer verdere ontwikkelingen om te zorgen dat een kachel volledig schoon stookt. Kachels worden vaak, verkeerd, beschouwd als 'schoon brandend', alleen omdat ze een luchtspoeling hebben, maar de keiharde waarheid is dat zelfs kachels met een luchtspoelingsysteem en een goede thermische efficiëntie, nog steeds 'vuil' kunnen branden. Fireline-kachels zijn niet alleen uiterst thermische efficiënte kachels, maar ze branden daadwerkelijk schoon en de officiële SIA Ecodesign-certificering en DEFRA-vrijstelling worden gemakkelijk op alle modellen gehaald. Door kachels van C&J te kiezen en gebruiken bent u ervan verzekerd dat aan milieuoverwegingen wordt voldaan. Bij het gebruik van minerale brandstoffen is het essentieel om een DEFRA-goedgekeurde brandstof afkomstig van een volledig achtenswaardige bron te gebruiken. De Ecodesign 2022-regels zijn op dezelfde manier van toepassing op minerale brandstoffen als houtblokken, en zoals u dus al zult verwachten, heeft C&J al zijn kachels getest en goedgekeurd conform de toekomstige normen. Sommige van de volgende maatregelen demonstreren precies hoe goed onze kachels minerale brandstoffen verbranden.



Totale efficiëntie conform EN13240/13229

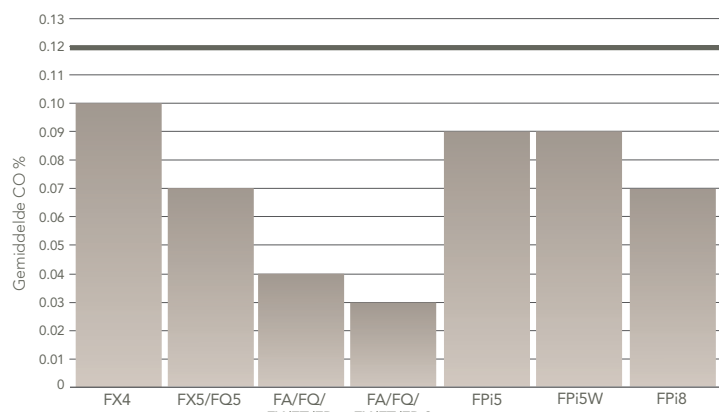
De totale efficiëntie is de algehele doeltreffendheid van de kachel bij het omzetten van het kW-gehalte aan brandstof in warmte die u in de ruimte voelt. Dit moet worden gemeten door een onafhankelijk testhuis conform BS EN 13240 of 13229 om vergelijkbaar te zijn met andere kachels. Totale efficiëntie is geen maatstaf voor schoon branden. Het is heel goed mogelijk dat een kachel met een hoge thermische efficiëntie met veel rook brandt, of dat een schoon brandende kachel een lage efficiëntie heeft. Fireline heeft er echter hard aan gewerkt om u een assortiment kachels te bieden, die zowel uiterst efficiënt zijn als zeer schoon branden. Al onze Fireline-kachels overtreffen de minimale efficiëntie die door Ecodesign 2022 wordt vereist (zie grafiek) met een grote marge.



	FX4	FX5/FQ5	FA/FQ/FX/FT/FP 5W	FA/FQ/FX/FT/FP 8	FPI5	FPI5W	FPI8
Efficiëntie-%	79.8	79.5	81.6	82.9	76.4	76.5	77
Ecodesign Minimale LIMiet	75%						

Koolstofmonoxide (CO) emissies

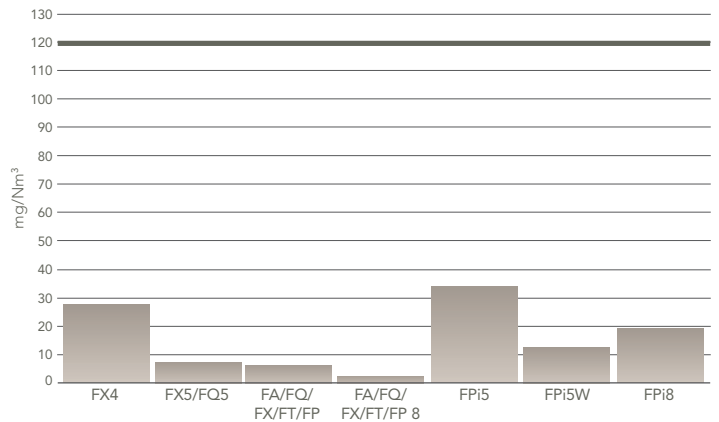
Historisch gezien is de Britse limiet voor CO-emissies 1%, maar dit is in realiteit een zeer hoge drempel. Sommige andere EU-landen en Ecodesign 2022 specificereert dat het gemiddelde niet hoger mag zijn dan 0,12% over de duur van 3 achtereenvolgende tests. Een vermindering van meer dan 88%. Hier rekening mee houdend, werkt C&J al sinds 2013 onvermoeibaar aan het reduceren van CO-emissies van al onze kachels tot binnen deze limiet van 0,12% en dit is bereikt. Geen van onze kachels produceert meer dan 0,1% onder geaccrediteerde onafhankelijke labtests. In de naastliggende grafiek ziet u hoe goed onze kachels de Ecodesign 2022-vereiste al overschrijden.



	FX4	FX5/FQ5	FA/FQ/FX/FT/FP 5W	FA/FQ/FX/FT/FP 8	FPI5	FPI5W	FPI8
Gemiddelde CO %	0.1	0.07	0.04	0.03	0.09	0.09	0.07
Ecodesign Maximale LIMiet	0.12%						

Organische gasvormige koolstof (OGC) emissies

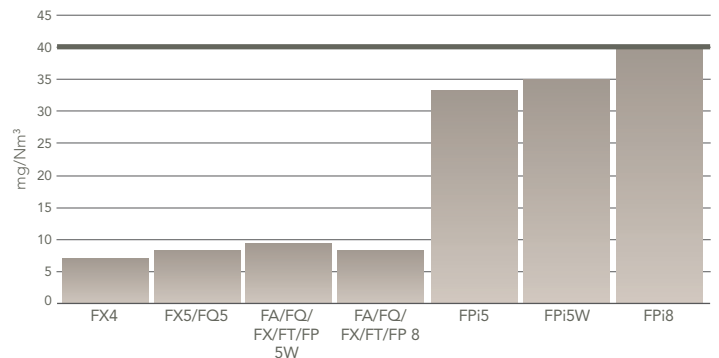
Organisch gasvormige koolstof-verbindingen zijn deeltjes onverbrande brandstoffen en dragen bij aan atmosferische verontreiniging en de bijbehorende zorgen voor de menselijke gezondheid. OGC moet een maximaal gemiddelde van 200 mg/Nm³ tijdens 3 achtereenvolgende labtests bedragen. Alle actuele C&J-kachels overtreffen deze zeer belangrijke vereiste voor de verbranding van vaste brandstoffen met een gemiddelde van niet minder dan 86%, zoals in de grafiek te zien is.



	FX4	FX5/FQ5	FA/FQ/FX/FT/FP 5W	FA/FQ/FX/FT/FP 8	FPI5	FPI5W	FPI8
OGC-emissies mg/Nm ³	28	7	6	3	33	12	19
Ecodesign Maximale LIMIET	120 mg/Nm ³						

Fijntof emissies

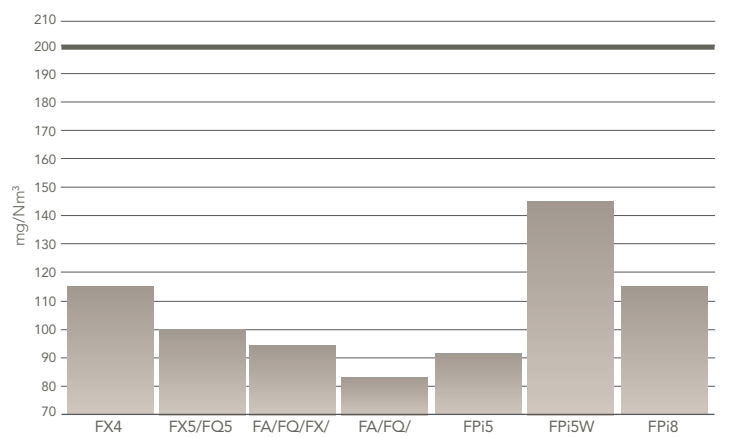
Gemeten volgens de toonaangevende DIN+-filtermethode van de EU, bevat fijnstof onder meer microscopische roet, as en brandstofdeeltje die uit het rookkanaal in het milieu terecht kunnen komen. Alleen gereguleerd in Britse DEFRA-rookbeheersingszones tot 2022 (waaraan alle Fireline-kachels uiteraard voldoen), leggen de regels een limiet op van 40 mg/Nm³, die tijdens 3 opeenvolgende labonderzoeken niet mag worden overschreden. De DEFRA-onderzoeken verlengen PM-onderzoeken tot branden op een laag percentage met behulp van Britse testmethodes, en hoewel de limieten hoger zijn dan van Ecodesign, is het gecombineerde resultaat van beide PM-regelgevingen zeker een zeer schoon brandende kachel.



	FX4	FX5/FQ5	FA/FQ/FX/FT/FP 5W	FA/FQ/FX/FT/FP 8	FPI5	FPI5W	FPI8
PM-emissies mg/Nm ³	7	8	9	8	33	35	40
Ecodesign Maximale LIMIET	40 mg/Nm ³						

NOx-emissies

Emissies van stikstofoxide en stikstofdioxide, gezamenlijk bekend als NOx, worden in het milieu bewaakt als onderdeel van wereldwijde luchtkwaliteitsnormen. Momenteel tot 2022 niet in het VK gereguleerd, legt Ecodesign een limiet van 200 mg/Nm³ op alle vaste-brandstoffenbranders op als gemiddelde van 3 achtereenvolgende onderzoeken in een geaccrediteerd laboratorium. Alle C&J-kachels overtreffen de prestatievereisten voor NOx-emissies met overtuiging, zoals de grafiek aantoont.

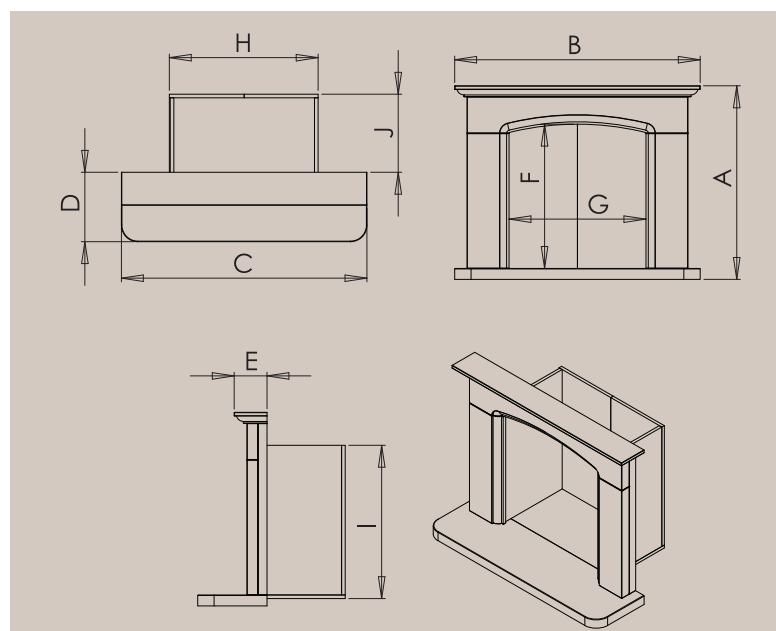


	FX4	FX5/FQ5	FA/FQ/FX/FT/FP 5W	FA/FQ/FX/FT/FP 8	FPI5	FPI5W	FPI8
Nox-emissies mg/Nm ³	115	100	93	83	91	144	115
Ecodesign Maximale LIMIET	200 mg/Nm ³						

Schouwen

In deze brochure ziet u prachtige voorbeelden van schouwen. Hieronder vindt u details van de schouwen die in deze brochure worden weergegeven.

Er zijn er meer verkrijgbaar; praat met uw geautoriseerde Fireline-dealer voor meer informatie. Gebruik de winkelzoeker op onze website om de dichtstbijzijnde Fireline-showroom te vinden.



SCHOUWEN

<i>Alle afmetingen worden in mm weergegeven</i>	A	B	C	D	E	F	G	H	I	J
Aylesbury FQ5W-schouw met grijze lei-holte en vrijstaande kachel	1,160	1,370	1,370	410	220	837	810	900	850	362
Aylesbury FQ5W-schouw met rustieke stenen holte en vrijstaande kachel	1,160	1,370	1,370	410	220	837	810	900	850	362
Aylesbury FQ5W-schouw met kalkstenen stenen holte en vrijstaande kachel	1,160	1,370	1,370	410	220	837	810	900	850	362
Berrington FQ5W-schouw met kalkstenen holte en vrijstaande kachel	1,215	1,370	1,370	380	195	835	750	800	880	460
Aylesbury FX5W-schouw met grijze lei-holte en vrijstaande kachel	1,160	1,370	1,370	410	220	837	810	900	850	362
Aylesbury FX5W-schouw met rustieke stenen holte en vrijstaande kachel	1,160	1,370	1,370	410	220	837	810	900	850	362
Aylesbury FX5W-schouw met kalkstenen holte en vrijstaande kachel	1,160	1,370	1,370	410	220	837	810	900	850	362
Berrington FX5W-schouw met kalkstenen holte en vrijstaande kachel	1,215	1,370	1,370	380	195	835	750	800	880	460
Berrington FP5W-schouw met kalkstenen holte en vrijstaande kachel	1,215	1,370	1,370	380	195	835	750	800	880	460
Aylesbury FX8-schouw met kalkstenen holte en vrijstaande kachel	1,160	1,370	1,370	410	220	837	810	900	850	362
Balmoral FQ8-schouw met grijze lei-holte en vrijstaande kachel	1,110	1,320	1,320	378	215	830	900	955	935	378
Balmoral FQ8-schouw met rustieke stenen holte en vrijstaande kachel	1,110	1,320	1,320	378	215	830	900	955	935	378
Beckford FPi5-zwart granieten achterpaneel en haardinzetkachelpakket met vierzijdige bekleding	1,060	1,220	1,220	410	150	760	760	n/a	n/a	n/a
Aylesbury FPi5W-schouw geheel met kalksteen met driezijdige bekleding en inbouwkachel	1,160	1,370	1,370	410	220	837	810	n/a	n/a	n/a
Beckford FPi5W-schouw geheel met kalksteen met driezijdige bekleding en inbouwkachel	1,060	1,220	1,220	410	150	760	760	n/a	n/a	n/a



Alesbury FP15W-schouw met inbouwkachel



Beckford FP15-schouw met inbouwkachel



Alesbury FQ5W-schouw met vrijstaande kachel



Balmoral FQ8-schouw met vrijstaande kachel

Charlton & Jenrick Bedrijf- en productkeurmerken

Charlton & Jenrick heeft in de loop der jaren degelijke investeringen gedaan in het verkrijgen van een breed assortiment aan keurmerken en lidmaatschappen van handelsverenigingen om te zorgen dat we consistent de best mogelijke producten en diensten aan onze klanten bieden. We produceren niet alleen kachels, maar we doen ook enorm grote inspanningen achter de schermen om te zorgen dat we bijdragen aan en op de hoogte blijven van toekomstige wetgeving, normen, productprestaties en milieueisen. We hebben momenteel een abonnement op en dragen bij aan de volgende keurmerken:



De UKCA (UK Conformity Assessed) merkteken is de nieuwe Britse productmarkering die het CE-merkteken vervangt voor producten die in Groot-Brittannië (Engeland, Wales en Schotland) op de markt worden gebracht. Het dekt de meeste producten die voorheen het CE-merkteken vereisten. Al onze kachels voldoen aan dit nieuwe merkteken.



De SIA Ecodesign Ready-markering is een onafhankelijk programma van de Stove Industry Alliance voor het verifiëren en onafhankelijk aantonen dat houtverbrandende kachels al voldoen aan de strikte vereisten van de 2022 EU Ecodesign-richtlijn voor wat betreft prestaties en emissies..



HHIC, de Heating and Hot Water Information Council is een handelsvereniging die de Britse sector voor gaskachels vertegenwoordigt. Als onderdeel van de Energy and Utilities Alliance, binnen de HHIC, hebben we medezeggenschap in standaardcomités in het EU en de VK, communiceren we met overheidsministeriën en blijven we op de hoogte van ernstige kwesties die invloed hebben op de gaskachelsector.



SIA, de Stove Industry Alliance is de Britse handelsvereniging voor de sector van kachels voor vaste brandstoffen. C&J is lid van het Uitvoerend Comité en momenteel voorzitter van het Technisch Comité, dat medezeggenschap in standaardcomités in het VK en de EU mogelijk maakt, evenals communicatielijnen met overheidsministeriën en we blijven hiermee op de hoogte van een groot aantal verschillende kwesties die de sector beïnvloeden.



@cJfires



www.facebook.com/cJfires

www.charltonandjenrick.co.uk



DEFRA-vrijstelling is het mechanisme waarmee onze houtbrandende kachels worden gecontroleerd en gecertificeerd voor naleving van de Wet inzake Schone Lucht, waardoor ze overal in het VK mogen worden gebruikt in rookbeheersingszones. Vóór acceptatie, wordt dit echter met een strikt testprogramma en onafhankelijk rapport, grondig door DEFRA-adviseurs beoordeeld.



Gas Safe Register is het verplichte nationale competente personen-programma dat werkzaamheden aan gasfittings en apparaten in woningen van klanten toestaat. Ons serviceteam en het grootste deel van ons salesteam heeft de regelmatige trainingscursussen gevolgd en de examens gedaan om te zorgen dat onze klanten de beste ondersteuning en service krijgen.



ISO 9001 is de internationaal erkende standaard voor Kwaliteitsbeheersystemen, waarin in ons geval de activiteit van productontwerp en -ontwikkeling is opgenomen, evenals productie-, sales- en ondersteuningsfuncties. Jaarlijkse onafhankelijke audits en certificering waarborgen doorlopende naleving bij het produceren van producten met een consistente kwaliteit.



ISO 14001 is de internationaal erkende standaard voor Milieubeheersystemen. Dit onafhankelijk gecontroleerd en gecertificeerd systeem zorgt ervoor dat we regelmatig de impact van ons bedrijf en onze producten controleren om ervoor te zorgen dat we negatieve effecten minimaliseren en beste werkwijze bevorderen.



ClearSkies is een keurmerk voor Emissie- en energieprestaties voor huishoudelijke kachels en haarden op hout en vaste brandstof. ClearSkies-classificaties, namelijk de certificeringsniveaus, tonen apparaten die voldoen aan gedefinieerde emissie- en efficiëntiedrempels die de minimale door de Ecodesign-voorschriften ingestelde vereisten, overtreffen.

CE marking van producten is verplicht voor elektrische kachels in Europa. We investeren altijd in onafhankelijke tests en certificering om te zorgen dat onze producten voldoen aan alle noodzakelijke vereisten voor de regio's waarin we werken.

Let op: Ons beleid is er een van constante ontwikkeling en verbetering. We behouden ons daarom het recht voor om de specificaties en het ontwerp van onze kachels zonder formele kennisgeving te wijzigen. Deze brochure wordt gepresenteerd als richtlijn om u te helpen bij uw beslissing en vormt geen vervanging van de noodzaak voor technische beoordeling van uw dealer. Hoewel de voorbereiding van deze brochure met de grootste zorg is uitgevoerd, is de brochure niet bedoeld als vervanging van de installatiehandleiding, die meer gedetailleerde informatie geeft. Fotografie is uitsluitend bedoeld ter illustratie en vormt geen vervanging van de noodzaak om de kachel in een showroom te zien. We aanvaarden geen aansprakelijkheid voor enig verlies of enige schade voortvloeiende, direct of indirect, uit het gebruik van deze brochure. Alle ontwerpen in deze brochure zijn design- of copyright-geregistreerd. Fireline zal, zonder uitzondering, actie ondernemen tegen elke inbreuk op haar ontwerpen.

De Charlton and Jenrick-manier

Sinds de oprichting van het bedrijf in 1986 zijn we gegroeid en we verkopen nu producten voor alle brandstoftypes.

Ongeacht of u een gas-, hout, vastebrandstoffen- of elektrisch apparaat nodig hebt, wij hebben een product dat bij uw wensen past.

Zie ons volledige assortiment op

www.charltonandjenrick.co.uk



Scan de QR-code om nu een bezoek aan de website te brengen.




Zie onze producten live

Wij vinden dat u een van onze producten met eigen ogen moet zien voordat u een aankoop doet, zodat u volledig kan visualiseren hoe het product in uw huis zal staan.

Daarom verkopen we door middel van een netwerk van meer dan 400 onafhankelijke haardshowrooms verspreid over het VK.



Bekijk onze andere vastebrandstoffen-producten

PUREVISION  **N** State-of-the-art design voor de ultieme luxe in kachels.



GO ECO
STOVE RANGE

GO ECO
BAKECHEF
COOKING STOVE



Een assortiment kachels voor glamping, koken en conventionele kachels voor in huis of in een kampeeromgeving.



fireline™



HAVÉ VERWARMING

SINDS 1883

DISTRIBUTEUR

HAVE' VERWARMING BV

Hullerpad 34, 6741 PA Luntern

t: (0318) 488 600 | www.haveverwarming.nl

Charlton & Jenrick^{LTD}

UK: 0044 845 519 5991 OF NL: 0031 629260945

marketing@charltonandjenrick.co.uk | www.charltonandjenrick.nl



British
engineering
at its best



VERBINDING MET ONS MAKEN:



@cJfires



cJfires



1CJGroup



cJfires



charltonandjenrick



charlton-&-jenrick-ltd

Hoofdkantoor, Unit D, Stafford Park 2, Telford, Shropshire TF3 3AR t: +44 (0)845 519 5991