

PUREVISION  N



HIGH DEFINITION KACHELS

**Charlton & Jenrick** <sup>LTD</sup>





## Purevision 12 JAAR GARANTIE

Alle Purevision HD-kachels worden geleverd met een garantie van 12 maanden voor onderdelen en arbeid, met de mogelijkheid om de garantie voor onderdelen met nog eens elf jaar te verlengen als u uw garantieregistratie binnen een maand na aankoop van uw product online invult, afhankelijk van algemene voorwaarden. Bezoek de website [www.charltonandjenrick.co.uk](http://www.charltonandjenrick.co.uk) voor meer informatie.



## Maak kennis met PUREVISION N

Het Purevision™ HD-assortiment van Charlton & Jenrick bestaat uit een groot assortiment modellen, met inbegrip van vrijstaande, inzet-, klassieke, lineaire en continentale voetstukkachels. Ze bevatten technologisch geavanceerde, gepatenteerde ontwerpkenmerken die resulteren in fantastische schoon-brandende prestaties en een thermische efficiëntie van tot 87,2%.

Emissies voldoen aan leidende DIN+-niveaus in de EU en bereiken nu al de huidige emissie- en efficiëntievereisten voor de Europese Ecodesign-normen van 2022. De DEFRA-vrijstelling voor houtbranden in een rookloze zone was een formaliteit, met testresultaten tot 97% onder de toegestane niveaus van zichtbare rook. Wij zijn echter nog verder gegaan, en al onze kachels bereiken de extra strikte certificeringsnormen van clearSkies-niveau 4 of 5.

De ontwerpparameters zijn gereset, en onze kachels bieden nu een enorm glaspaneel om het vuur te bekijken, en de meeste kachels zijn verkrijgbaar in zwarte en zilveren afwerkingen, waarvan de esthetiek naadloos kan worden gecombineerd met traditionele of moderne kamers en haarden. Het glaspaneel wordt schoon gehouden door het extreem krachtige luchtspoelingssysteem.

Purevision™ HD is het resultaat van de lopende inspanningen van Charlton & Jenrick voor het verbeteren van de state-of-the-art in houtverbrandend kamerontwerp. High Definition (HD) betekent een verbeterde visuele resolutie ten opzichte van de vorige norm en Purevision™ bereikt dit door de luchtspoeling en gespecialiseerde tertiaire luchtprofilering binnen de brandkamer aan te wenden voor scherp gedefinieerde vlammen en volledige verbranding.

**ERVAAR ECHTE LEVENDE VLAMMEN IN  
HIGH DEFINITION MET PUREVISION HD.**



# Inhoud

6 Het potentieel van uw kachel maximaliseren

8 Purevision™ Actief klepsysteem

Purevision™ Kachels met actief klepsysteem:

10 PV5/BPV5-kachel

12 PV5W/BPV5W-kachel

14 PV5W/BPV5W slimline kachel

16 PV5 Countryman

18 PV5W Countryman

20 PV85-kachel

22 PV5i-kachel

24 PV5iW-kachel

26 CPV5W Klassieke kachel

28 CPV5W Klassieke Slimline kachel

30 PVR Cilinderkachel op voetstuk

32 PVR Cilinderkachel op houtvak

34 PVR Cilinderkachel in zithoek

36 PVR Aan de muur bevestigde cilinderkachel met vierkante achterkant

Actieve  
Klep

Purevision™ Lineaire houtkachels:

38 LPV5 Lineaire houtkachel

40 LPV8 Lineaire houtkachel

Actieve  
Klep

Purevision™ Hybrid Prism Baffle

42 Purevision™ Heritage Hybride prisma-keerschot

44 HPV5 Heritage kachel – Model met boogvormige deur

46 HPV5 Heritage kachel – Model met vierkante deur

48 HPV5W Heritage kachel – Model met boogvormige deur

50 HPV5W Heritage kachel – Model met vierkante deur

52 Afmetingen en specificaties

64 Technische gegevens

Hybrid  
Prism  
Baffle



## Uitleg over het emissie- en prestatieprogramma

ClearSkies is de nieuwe doelstelling en certificering voor onafhankelijke emissies en energieprestaties voor kachels en haarden met vaste brandstoffen.

Het programma werd aanvankelijk door de Stove Industry Alliance (SIA) opgezet, en is nu een onafhankelijke organisatie: clearSkies. Het doel ervan is het bevorderen van de ontwikkeling van schonere en efficiëntere apparaten, en staat open voor alle fabrikanten van kachels en haarden die vaste brandstoffen verbranden. Het bestuur van clearSkies bestaat uit professionals in de sector, waaronder vertegenwoordigers van de SIA, consultants en academici die zich specialiseren in luchtkwaliteit en bioenergie.

clearSkies-niveaus – zo werkt het:

Aan ClearSkies-apparaten wordt een ingangsniveau 2 tot en met een maximaal niveau van 5 toegekend, afhankelijk van de emissies ervan en de DEFRA-vrijstellingsstatus in het

Scan de QR-code voor meer informatie en onze officiële productlijsten of bezoek : [www.clearskiesmark.org](http://www.clearskiesmark.org) ►



VK. Alle kachels van niveau 3 en hoger, bevatten ook DEFRA-vrijstelling in het VK voor het verbranden van houtblokken in rookbeheersingszones.

Voor gemoedsrust - vandaag en morgen:

Alle C&J-kachels bereiken een minimum van ClearSkies-niveau 4, en de meerderheid bereikt niveau 5, voor totale gemoedsrust dat u investeert in een state-of-the-art houtbrander met toekomstig bewezen prestaties. C&J zijn er trots op zich te bevinden onder de oprichters van het ClearSkies-programma.

## Tertiaire lucht

Ons gepatenteerd tertiair luchtprofielingsysteem levert de schone verbranding en hoge efficiëntie die nodig is om aan de Europese Ecodesign-richtlijn van 2022 te voldoen of die te overtreffen. Elk Purevision-model gebruikt deze gepatenteerde tertiaire luchtprofielings technologie binnen de verbrandingskamer, waardoor er scherp gedefinieerde vlammen en complete verbranding worden gecreëerd. Dankzij het gepatenteerde tertiaire luchtinlaatsysteem, is snelle verlichting en schone verbranding met minimale emissies mogelijk.

## Luchtspoeling

Krachtige luchtspoeling die helpt bij de schone verbranding in de kachel voor het produceren van een HD-vlammenbeeld (High Definition). Dit unieke luchtregelingssysteem levert automatische luchtverdeling door middel van een eenvoudige verbrandingsregeling met enkele hendel om het glas schoon te houden en een duidelijk zicht op het vlammenbeeld te handhaven.

Dit en alle andere functies op de Purevision-kachels gecombineerd helpen ons bij het bereiken van certificering op ClearSkies-niveau 4 of 5, een overschrijding van de minimale vereisten ingesteld door de Ecodesign 2022-voorschriften.



De SIA (Stove Industry Alliance) gebruikte de diensten van een onderzoeksbedrijf, Kiwa Gastec, van wie het rapport aantoont dat moderne, schoon-brandende

Ecodesign-kachels, waaronder die uit het Purevision-assortiment, de deeltjesemissies met tot 90% kunnen verminderen in vergelijking met een open vuur, en 80 - 84% in vergelijking met een oude kachel.

Deze bevinding is zo belangrijk, dat SIA is begonnen met een 'Ecodesign Ready'-etiketteringsprogramma voor het bevorderen van kachels die al vroeg voldoen aan de efficiëntie- en emissievoorschriften. Sinds 2017 zorgen de hoofdfabrikanten in de sector, met inbegrip van Charlton & Jenrick, dat alle nieuw ontworpen houtkachelformen voldoen aan de Europese milieunormen voor deeltjesemissies.

Charlton & Jenrick investeerde zelfs al vanaf 2013 in het

ontwerp en de ontwikkeling van het Purevision-assortiment Ecodesign Ready-kachels, ter voorbereiding op een toekomstige verscherping van de voorschriften, en alle kachels die vanaf 2017 op de markt zijn gebracht, voldoen aan deze certificeringscriteria.

Hierdoor werden nieuwe ideeën en technieken voor optimalisering van verbranding geperfectioneerd, met als resultaat een patent voor het tertiaire luchtinlaatsysteem en enkele andere innovaties, die binnen de producten werden toegevoegd.

Aangezien u er zeker van kunt zijn dat alle Purevision-kachels die u in deze brochure ziet, tot SIA Ecodesign Ready zijn gecertificeerd en een SIA DEFRA-vrijstelling hebben voor houtverbranding in rookvrije zones, en tevens voldoen aan de strengere ClearSkies-certificeringen, kunt u met een gerust hart een aankoop doen.

# Het potentieel van uw kachel maximaliseren

## Brandstof bijvullen

Plaats de blokken in het midden van het vuur, weg vade achterkant, zijkant en het glas. Dit helpt het glas en de binnenplaten schoon te houden en verbetert het vlammenbeeld, omdat het vuur is gecentraliseerd.

Gebruik de kachelhandschoenen bij het bedienen van de deurendel, de luchtregelingen van uw kachel en bij het plaatsen van houtblokken in het vuur. De handschoenen zijn ontworpen om uw handen lang genoeg te beschermen om het blok voorzichtig te plaatsen en te voorkomen dat u blokken aan de achterkant en zijkanten aanstoot.



## Het juiste soort hout

De beste brandstof voor kachels is hardhouten blokken met niet meer dan 20% vochtgehalte voor de beste verbranding.

In een oven gedroogde of goed-gedroogde blokken werken allebei goed, maar ze moeten lang genoeg zijn gedroogd om het lage vochtgehalte te bereiken.

## Negatieve kanten van vaste brandstoffen

- Mogelijkheid om het glas te kristalliseren
- Schade aan de kachel door corrosie
- U moet vaker reserveonderdelen kopen
- Mogelijke beschadiging van de binnenplaat
- Verkort de levensverwachting van het apparaat

## Waarom droog hout?

Droog hout produceert minder rook en meer warmte, en is daardoor veel schoner en beter voor het milieu.

Als het waterpercentage te hoog is, verhoogt dit verontreiniging, produceert dit een slechte warmte-uitvoer en veroorzaakt dit de vorming van teer in uw schoorsteen.



## Brandstoffen die u niet moet gebruiken

- Huiskool
- Geveerd of geconserveerd hout
- Kranten en karton
- Nat hout
- Pallethout.



## Uw brandhout bewaren

U moet uw hout in een goed-geventileerd, droog gebied bewaren dat is verwijderd van regen, omdat het hout door regen uiteindelijk gaat rotten.

Stapel uw brandhout altijd op, omdat dit helpt bij het bevorderen van luchtcirculatie.

Vermijd het bewaren van brandhout op een aardvloer buiten, aangezien de aarde het hout zal verrotten.

Als u uw eigen houtblokken als brandhout hakt, bewaar ze dan in een droog gebied en laat ze ten minste 12 maanden drogen, maar voor bijvoorbeeld eikenhout, is de droogtijd wel 24 maanden.

## Hoeveel heb ik nodig?

Als u uw kachel bijna elke avond en in het weekend van oktober tot april gaat gebruiken, dan is 3 tot 4 kubieke meter per jaar genoeg voor de meeste Nederlandse huishoudens.



## Uw kachel onderhouden

### Het glas van uw kachel schoonmaken

Gebruik een gespecialiseerde kachelglasreiniger of een krant in azijn gedoopt om uw glas schoon te maken. Gebruik nooit een schurende doek of stof om het glas mee te reinigen.

### Uw schoorsteen laten vegen

U moet uw schoorsteen regelmatig laten vegen tijdens de maanden dat hij wordt gebruikt. Uw schoorsteen regelmatig laten vegen, kan helpen bij het reduceren van zuurcorrosie.

### Uw kachelaccessoires reinigen

Het gaat niet alleen om uw kachel. Uw verschillende kachelaccessoires krijgen het tijdens regelmatig gebruik ook zwaar te verduren. Zorg dat u ze schoonmaakt om ze in goede werkende staat te houden.



Scan de QR-code om meer in onze volledige kachelgids te zien ▶



# Purevision™ Actief klepsysteem

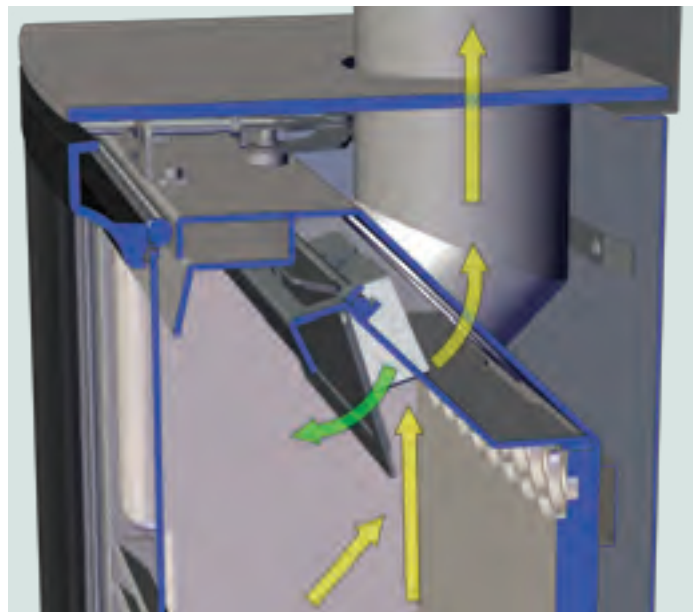
Ter verbetering van uw gebruikerservaring en het aanpassingsvermogen van onze producten, is er door Charlton & Jenrick verspreid over het Purevision-assortiment kachels, een waarlijk nieuwe en unieke innovatie geïntroduceerd. Ons actieve klepsysteem helpt bij het verminderen van mogelijke frustratie van gebruikers bij het opstarten van de kachel of het bijvullen van brandstoffen, doordat zo nodig een vrije luchtstroom wordt geleverd, terwijl tijdens de normale werking automatisch de ideale vlamkastomstandigheden worden hersteld.

Op een koude wintermiddag is er niets beters dan het aansteken van uw houtkachel en te genieten van de ontspannende warme gloed rondom het vuur naarmate de avond valt. Denk dan even aan de kolom koude, dichte, statische lucht die in een externe schoorsteen kan ontstaan wanneer windstille omstandigheden en vriestemperaturen een evenredige verdeling binnen en buiten het rookkanaal veroorzaken. Schoorstenen werken alleen doordat warme, minder dichte lucht binnenin stijgt, waardoor vervangende lucht onderaan de kachel naar binnen wordt getrokken. Als de interne statische luchtkolom niet warm is en de dichtheid hetzelfde blijft, dan zit er eenvoudigweg geen beweging in de lucht, totdat het naar buiten wordt gedrukt. Het aansteken van een kachel kan in die situatie lastig en langzaam zijn, omdat alle zeer efficiënte moderne kachels minder afvalwarmte in het rookkanaal afwijzen, met als gevolg dat het vuur maar langzaam kan worden gestart, en met meer rook en emissies dan wenselijk.



Hendelinstellingen van de actieve klep van de Purevision

Het te boven komen van deze stroominertie in het rookkanaal in lastige omstandigheden, was ooit het voorbehoud van toegewijde vaardigheid, techniek en initiatief, verkregen door jarenlange werkpraktijk. Nu is het echter nog nooit eenvoudiger geweest, dankzij het gebruik van het nieuwe Purevision actieve klepsysteem. Als de omstandigheden dit nodig hebben, zet u eenvoudig de bedieningshendel in de ontstekingsstand om een speciaal doorstromingskaneel te openen, waardoor de opstartwarmte meteen in het rookkanaal stroomt voor een snelle gasacceleratie. Als het vuur eenmaal een goede brandlaag heeft, schakelt u terug naar de automatische stand, zodat het rookkanaal wordt geopend wanneer de deur wordt geopend, voor een snelle afvoer van verse brandstofgassen tijdens het bijvullen.



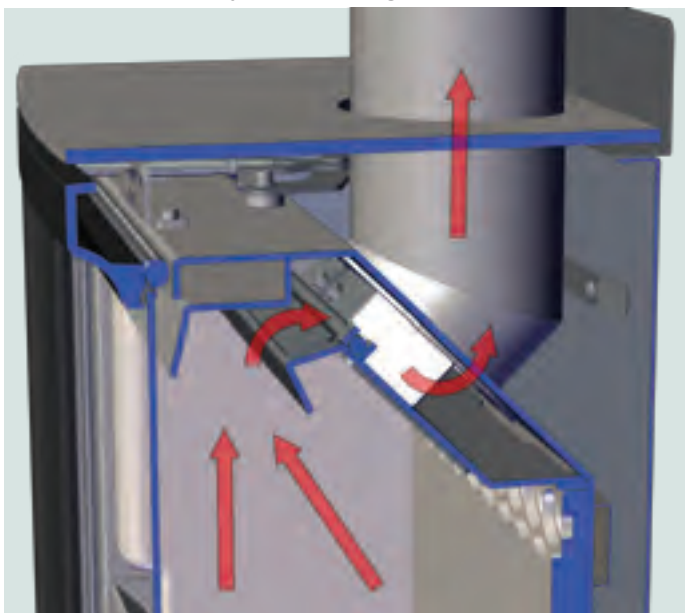
Klep open – stroom starten

Als de deur eenmaal weer is dichtgedaan, worden de gasstroomomstandigheden in de vlamkast optimaal hersteld door het hendelmechanisme, waardoor een hoge thermische efficiëntie en complete verbranding wordt bereikt. Mocht de faciliteit niet nodig zijn als het rookkanaalsysteem eenmaal warm is, dan kan de bedieningshendel in de gesloten stand worden gezet, waardoor de klep terugkeert naar een statische toestand, totdat de actieve werking weer nodig is.

Het systeem, dat met opzet met hoogwaardig stevig en dik roestvrij staal is geproduceerd, is ontworpen om gemakkelijk te worden onderhouden, en met een lange levensduur. Er is tevens rekening gehouden met eenvoudige praktische aspecten, zoals vegen en reinigen,



en de eenheid is op verstandige wijze samengesteld om te zorgen dat voor onderhoudstoegang, zoals het verwijderen van het keerschot en andere items in de vlamkast, geen gereedschappen nodig zijn. Er is goed nagedacht over en het ontwerp is bedoeld voor gemakkelijk opzetten en aanpassen. Een zich met een veer terugtrekkend vast roestvrijstalen rolmechanisme drijft de klep van open naar dicht. Dit kan gemakkelijk worden aangepast met een enkele schroefdraad, die bovenaan de vlamkast wordt voorzien. Het C&J actief klepsysteem wordt standaard meegeleverd op alle Purevision-kachels, met uitzondering van Heritage-modellen, zowel vrijstaand als ingebouwd.



**Klep gesloten – normale werking**

Met de recentelijke groei in de installatie van nieuwe houtkachels en aanvullende externe schoorsteensystemen in panden, levert deze innovatie zeker rendement op in situaties waarin een gelijkverdeling van de temperatuur of weerstand tegen het opstarten van de schoorsteenstroming waarschijnlijk zal optreden. Zelfs in panden waarin zich waarschijnlijk geen moeilijkheden zullen voordoen, waarom zou u compromissen sluiten en deze op maat gemaakte faciliteit niet gebruiken, als deze in het volledige Purevision-assortiment verkrijgbaar is? Hoge prestaties komen nu veel vaker voor met Ecodesign Ready-kachels, maar u moet nog steeds zoeken naar gemakkelijke bediening, flexibiliteit, aanpasbaarheid en innovatieve oplossingen. En het actieve klepsysteem van Purevision levert dat alles en meer.

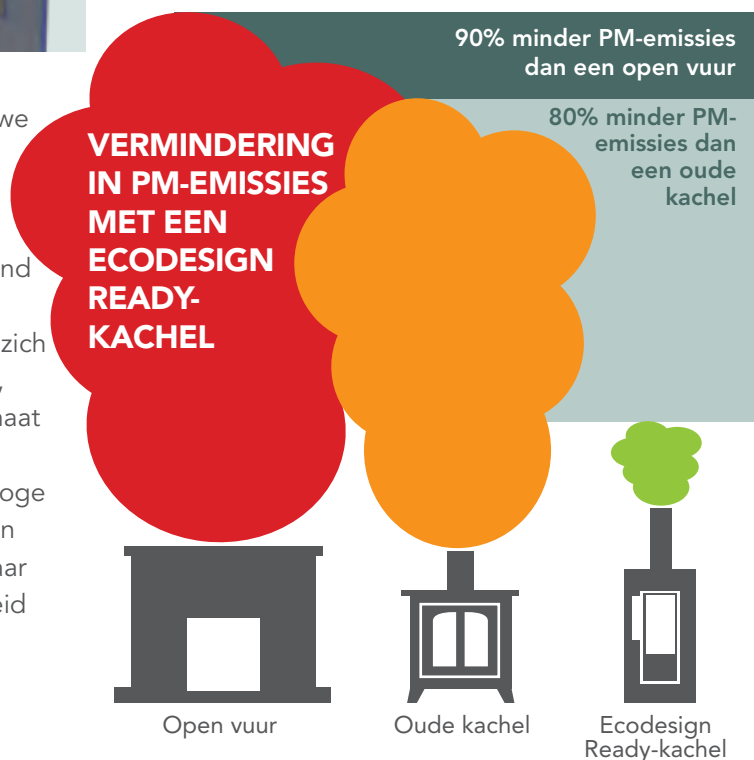
Scan de QR-code om te zien hoe het actieve klepsysteem werkt en zorgt voor een vloeiende werking van de kachel ▶



Deze technologie heeft ons in staat gesteld te voldoen aan alle actuele wetgeving, met inbegrip van Ecodesign 2022, ClearSkies-certificering en alle kachels van C&J hebben DEFRA-vrijstelling voor het verbranden van houtblokken in rookbeheersingszones.

SIA Ecodesign 2022-kachels zijn extreem efficiënt in vergelijking met oudere kachels, zoals in de onderstaande infographic van de Stove Industry Alliance wordt aangetoond.

ClearSkies is de doelstelling en het programma voor certificering van onafhankelijke emissies en energieprestaties voor kachels met vaste brandstoffen





PV5 Vrijstaande kachel te zien op medium houtvak in een zithoek

## Purevision™ PV5 multi-brandstofkachel

Stijlvol elegante 5kW-kachel met een groot glazen venster voor optimaal zicht op de high definition-vlammen.

- Krachtige luchtspoeling die helpt bij de schone verbranding in de kachel voor het produceren van een HD-vlammenbeeld (High Definition)
- Optionele buitenluchtset voor directe aansluiting op de buitenlucht, waardoor mogelijk geen vaste buitenventilatoren meer nodig zijn in huizen gebouwd na 2008
- Uniek actief klepsysteem voor snel opstarten en gemakkelijker bijvullen
- Hoogwaardige gegoten keramische binnenbekleding die zelfreinigend en slijtvast zijn en er zeer mooi uitzien
- DEFRA-vrijstelling voor het verbranden van houtblokken in rookloze zones
- Standaard volledige multi-brandstofmogelijkheid
- Optionele sokkel of houtvakken
- Grote gietijzeren deur
- Verkrijgbaar in grijze of zwarte geverfde afwerking
- Alle Purevision-modellen hebben DEFRA-vrijstelling voor het verbranden van hout in rookbeheersingszones
- Vermogen van 3,1 - 6 kW





PV5 Vrijstaande kachel



PV5 op lage sokkel



BPV5 op lage sokkel



PV5 op laag houtvak



PV5 op medium houtvak

# Purevision™

## PV5W multi-brandstofkachel

Een verbazingwekkende panoramische brede 5 kW-kachel die alle functies met de PV5 deelt, met de aanvullende voordelen van het accepteren van langere houtblokken en grotere brandstofvolumes.

- Modern grafietgrijs of -zwart verfwerk
- Gepatenteerd tertiair luchtprofielingsysteem, dat de schone verbranding en hoge efficiëntie levert die nodig is om aan de ClearSkies-certificering van niveau 5 te voldoen
- Roestvrijstalen hendel, die koel aanvoelt en gemakkelijk is in het gebruik
- Heavy-duty roestvrijstalen bedieningsgereedschap en standaard voor gebruiksgemak en een aantrekkelijk uiterlijk
- De rookkanaalaansluiting aan de boven- en achterkant biedt meer flexibiliteit bij het installeren van de kachel
- Optionele standaarden of houtvak verkrijgbaar
- Uniek actief klepsysteem voor snel opstarten en gemakkelijker bijvullen
- Vermogen van 3,8 - 8 kW



PV5W Vrijstaande kachel weergegeven op lage sokkel



PV5W Vrijstaande kachel



PV5W op lage sokkel



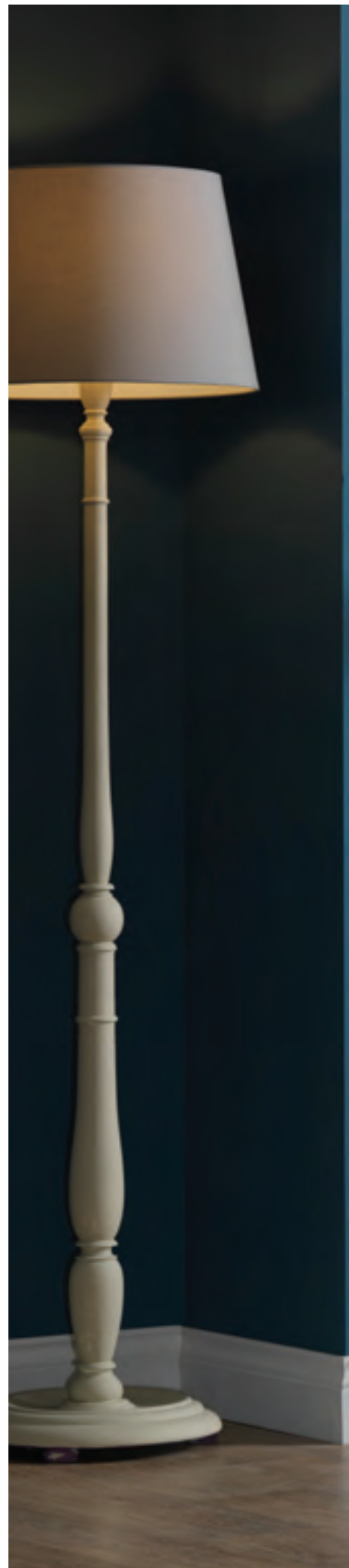
BPV5W op lage sokkel



PV5W op laag houtvak



PV5W op medium houtvak







**BPV5W** Zwarte vrijstaande kachel op lage sokkel, weergegeven in Berrington-kalkstenen schouw met rustieke stenen binnenplaten



**PV5W Slimline**  
Vrijstaande kachel



**PV5W Slimline**  
op lage sokkel



**PV5W Slimline**  
op laag houtvak



**PV5W Slimline** kachel te zien op lage sokkel in een zithoek





BPV5W Slanke kachel gezien op korte houtvak in een zithoek

## Purevision™ PV5W Slimline multi-brandstofkachel

De PV5W Slimline is een kachel met dezelfde breedte en hetzelfde grote glaspaneel als de PV5W op de vorige pagina, maar iets ondieper. Dankzij deze diepte kan de kachel in het merendeel van de haardopeningen in Nederland worden geïnstalleerd. Dankzij zijn breedte, kan de kachel grotere houtblokken accepteren, voor grotere brandstofvolumes.

- Hoogwaardige, slijtvaste en zelfreinigende ceramische binnenbekleding
- DEFRA-vrijstelling voor het verbranden van houtblokken in rookloze zones en ClearSkies-certificering op niveau 4
- Grote gietijzeren deur
- Verkrijgbaar in grijze of zwarte geverfde afwerking
- Optionele lage sokkel of houtvak verkrijgbaar
- Vermogen van 3,8 - 6,5 kW



PV5 Countryman Vrijstaande kachel te zien op lage sokkel in een zithoek





PV5 Countryman op lage sokkel



## Purevision™ PV5 Countryman multi-brandstofkachel

Deze 5 kW-kachel, een nieuwe toevoeging aan de zeer succesvolle Purevision-lijn, geeft een modern tintje aan een klassiek ontwerp. Hij kan net zo goed in een zithoek van een boerderij als in een nieuwbouwhuis in de stad worden geplaatst.

- Krachtige luchtspoeling die helpt bij de schone verbranding in de kachel voor het produceren van een HD-vlammenbeeld (High Definition)
- Deur in de nieuwe Countryman-stijl van 2022
- Optionele buitenluchtset voor directe aansluiting op de buitenlucht, waardoor mogelijk geen vaste buitenventilatoren meer nodig zijn in huizen gebouwd na 2008
- Gepatenteerd tertiair luchtprofielingsysteem, dat de schone verbranding en hoge efficiëntie levert die nodig is om de Europese Ecodesign-richtlijn van 2022 te overschrijden, waarmee de ClearSkies-certificering van niveau 5 wordt bereikt
- Uniek actief klepsysteem voor snel opstarten en gemakkelijker bijvullen
- Hoogwaardige gegoten keramische binnenbekleding die zelfreinigend en slijtvast zijn en er zeer mooi uitzien
- DEFRA-vrijstelling voor het verbranden van houtblokken in rookloze zones
- Standaard volledige multi-brandstofmogelijkheid
- Optioneel standaardaccessoire geeft de kachel extra aanwezigheid
- Grote gietijzeren deur
- Vermogen van 3,1 - 6 kW



PV5W Countryman op lage sokkel

## Purevision™ PV5W Countryman multi-brandstofkachel

Een bredere versie van het nieuwe Purevision Countryman 5 kW-assortiment met een panoramisch aanzicht van de vlammen. Dit veelzijdige ontwerp vormt een aanvulling op zowel een traditioneel vormgegeven of juist een moderne inrichting.

- Gepatenteerd tertiair luchtprofielingsysteem, dat de schone verbranding en hoge efficiëntie levert die nodig is om de Europese Ecodesign-richtlijn van 2022 te overschrijden, waarmee de ClearSkies-certificering van niveau 5 wordt bereikt
- DEFRA-vrijstelling voor het verbranden van houtblokken in rookloze zones
- Deur in de nieuwe Countryman-stijl van 2022
- Roestvrijstalen hendel, die koel aanvoelt en gemakkelijk is in het gebruik
- Heavy-duty roestvrijstalen bedieningsgereedschap en standaard voor gebruiksgemak en een aantrekkelijk uiterlijk
- De rookkanaalaansluiting aan de boven- en achterkant biedt meer flexibiliteit bij het installeren van kachels
- Optioneel standaardaccessoire geeft de kachel extra aanwezigheid
- Uniek actief klepsysteem voor snel opstarten en gemakkelijker bijvullen
- Optionele buitenluchtset voor directe aansluiting op de buitenlucht, waardoor mogelijk geen vaste buitenventilatoren meer nodig zijn in huizen gebouwd na 2008
- Standaard volledige multi-brandstofmogelijkheid
- Vermogen van 3,8 - 8 kW







SIA  
The Green  
Energy

clearSkies 5  
clearskiesmark.org

Actieve  
Klep

PV5W Countryman Vrijstaande kachel te zien op lage sokkel in een zithoek

## Purevision™ PV85 multi-brandstofkachel

Deze kachel is de grootste in het assortiment en biedt onze grootste capaciteit voor wat betreft brandstofvolume, voor zeer grote ruimtes en mensen die het graag warm hebben.

- Enorm glazen venster biedt het best mogelijke uitzicht op het HD-vuurbeeld
- Verstelbare poten, op al onze vrijstaande modellen aangebracht, maken installatie op ongelijkmatige oppervlakken mogelijk
- Al onze vrijstaande uitvoeringen vereisen slechts een gesuperponeerde haard van 12 mm eronder en 230 mm voor de kachel
- Vermogen van 4,9 - 10 kW
- Roestvrijstalen hendel, die koel aanvoelt en gemakkelijk is in het gebruik
- Optionele buitenluchtset voor directe aansluiting op de buitenlucht, waardoor mogelijk geen vaste buitenventilatoren meer nodig zijn in huizen gebouwd na 2008
- Toekomstbestendige prestaties voldoen aan de Europese Ecodesign-richtlijn van 2022, en bereiken de ClearSkies-certificering op niveau 4.



**PV85** Vrijstaande kachel weergegeven in een zithoek



**PV85** Vrijstaande kachel



**PV85** op lage sokkel



**PV85** op laag houtvak



**PV85** op medium houtvak





Actieve  
Klep



PV85-kachel op medium houtvak



PV5i 3-zijdig



PV5i 4-zijdig

## Purevision™ PV5i multi-brandstofkachel

Dit inzetmodel, dat is gebaseerd op de standaard PV5 vrijstaande kachel, deelt identieke visuele en prestatiekenmerken. Dit betekent dat u dezelfde venstergrootte, prestaties en kenmerken krijgt als bij het vrijstaande model.

- Schoon, esthetisch ontwerp, waardoor de kachel naadloos samengaat met traditionele of moderne ruimtes en haardontwerpen
- Uniek luchtregelingssysteem dat automatische luchtverdeling biedt met behulp van een eenvoudige brandregeling met één hendel
- Vermogen van 3,1 - 6 kW
- Krachtige luchtspoeling die helpt bij de schone verbranding in de kachel voor het produceren van een HD-vlammenbeeld (High Definition)
- DEFRA-vrijstelling voor het verbranden van houtblokken in rookloze zones
- Standaard volledige multi-brandstofmogelijkheid
- Identiek deurontwerp aan de vrijstaande versie



PV5i 4-zijdige inzetkachel weergegeven ingebouwd in de muur

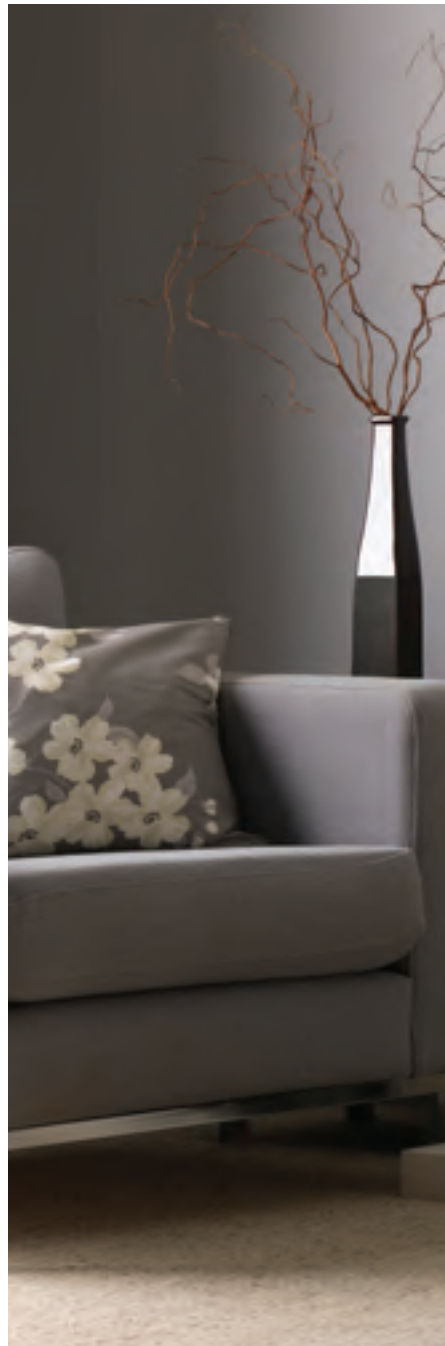






PV5i 3-zijdige inzetkachel weergegeven in Stokesay-kalkstenen schouw





PV5iW 3-zijdige



PV5iW 4-zijdig





Actieve  
Klep

PV5iW Inzetkachel weergegeven in Aylesbury-kalkstenen schouw

## Purevision™ PV5iW multi-brandstofkachel

Deze kachel is een grotere versie dan de PV5i. Hij biedt dezelfde kenmerken, maar daarbij een groter doorkijkglas en brandstofcapaciteit, waardoor hij ideaal is voor een grotere woonkamer.

- Superhoogwaardige gegoten keramische binnenbekleding bieden een superieur uiterlijk en duurzaamheid met zelfreinigende kenmerken
- De optimale aansluiting op een bovenschousteen op al onze inzetmodellen maakt installatie mogelijk op plaatsen waar andere kachels door balken worden belemmerd
- Standaard gereduceerde vrije ruimtes van 100 mm vanaf de poten bij bestaande houten schouwen en 275 mm bij een houten schouw als het optionele deflectorschild wordt gebruikt
- Standaard volledige capaciteit voor meerdere brandstoffen, dus er zijn geen kits of adapters nodig om rookloze brandstoffen te verbranden
- Vermogen van 3,8 - 8 kW.



**CPV5W** Vrijstaande kachel weergegeven in een Stapleton-kalkstenen schouw met rustieke stenen binnenplaten

## Purevision™ CPV5W Klassieke multi-brandstofkachel

De CPV5W, die stijlvol en elegant is en een klassieke look biedt, is een heavy-duty kachel met een enorm glazen vuurkijkvenster voor optimaal zicht op de vlammen. De grotere CPV5W behoudt een nominaal vermogen van 5 kW, maar levert een breder vermogen, zodat hij ideaal is voor grotere woonruimtes.

- Heavy-duty roestvrijstalen bedieningsgereedschap en standaard voor gebruiksgemak en een aantrekkelijk uiterlijk
- Hoogwaardige gietijzeren bovenplaat, bovenste afsluitplaat voor rookkanaalaansluitingen aan de achterkant en basiseenheid (voorgemonteerd) met verstelbare poten om de kachel waterpas neer te zetten, voor flexibiliteit bij het installeren van de kachel
- Vermogen van 3,8 - 8 kW
- Kleinere vrije ruimte nodig ten opzichte van brandbare materialen bij gebruik van het hittedschild en de tweedelige vlamkastconstructie
- Optionele externaluchtkit voor directe aansluiting op de buitenlucht
- Hoogwaardige keramische binnenbekleding die zelfreinigend en slijtvast zijn en er mooi uitzien
- DEFRA-vrijstelling voor het verbranden van houtblokken in rookloze zones
- Standaard volledige capaciteit voor meerdere brandstoffen, dus er zijn geen kits of adapters nodig om rookloze brandstoffen te verbranden
- Innovatief actief klepsysteem voor flexibiliteit en gebruiksgemak.





CPV5W Vrijstaande kachel



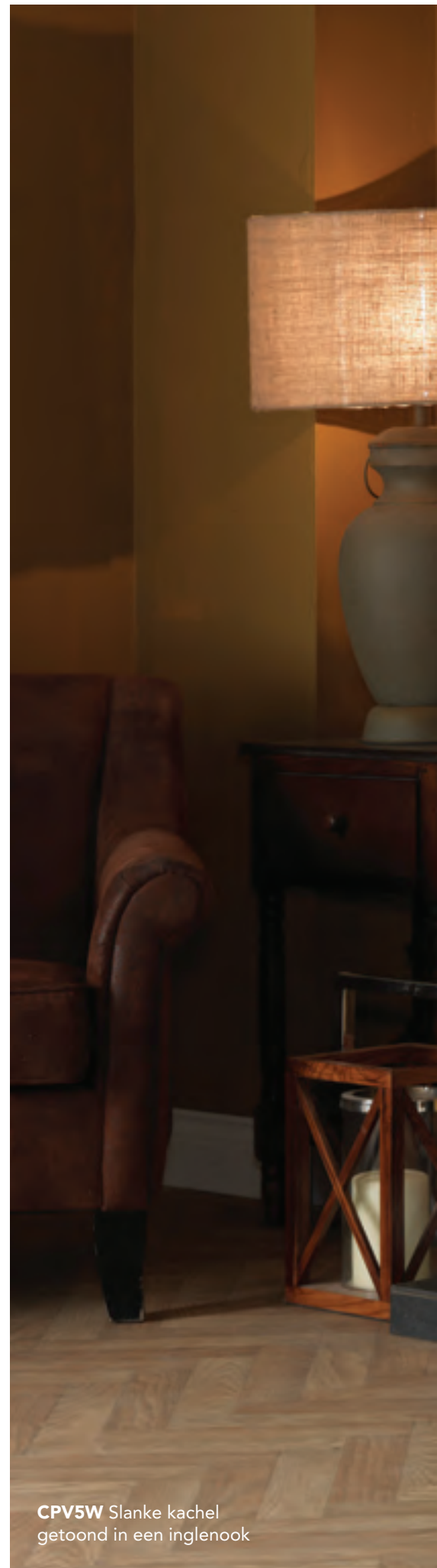


CPV5W Slimline kachel

## Purevision™ CPV5W Klassieke Slimline multi-brandstofkachel

Dit model is een brede klassieke kachel met een breed, groot kijkglas zoals de CPV5W, maar hij is minder diep en iets korter. Deze enigszins gereduceerde afmetingen betekenen dat de kachel in meer situaties past, maar wel dezelfde prestaties en look biedt.

- Hoogwaardige gietijzeren bovenplaat en bovenste afsluitplaat voor rookkanaalaansluitingen aan de achterkant
- De basiseenheid is voorgemonteerd op de kachel en wordt geleverd met verstelbare poten om de kachel waterpas naar te zetten
- Hoogwaardige keramische binnenbekleding die zelfreinigend en slijtvast zijn en er mooi uitzien
- Toekomstbestendige prestaties voldoen aan de Europese Ecodesign-certificering van 2022, en bereiken de ClearSkies-certificering op niveau 4
- Innovatief actief klepsysteem voor flexibiliteit en gebruiksgemak
- Verkrijgbaar in zwarte afwerking
- Vermogen van 3,8 - 6,5 kW



CPV5W Slanke kachel  
getoond in een inglenook





## Purevision™

### PVR Cilindervormige multi-brandstofkachel op voetstuk

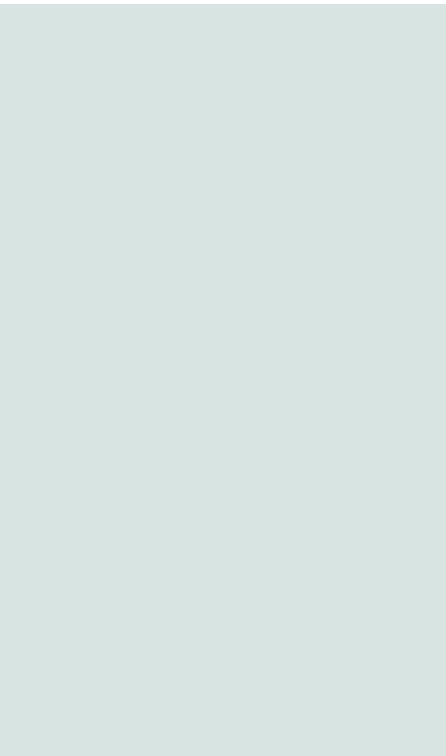
Voor die stijlvolle continentale look kunt u kiezen uit een standaard met een hoog of laag voetstuk bij de PVR-cilinderkachel.

- Tot 180 graden panoramisch kijkvenster van keramisch glas voor een ongeëvenaard zicht op het vuur
- 100% onbeperkt zicht op het vuur zonder zijraampilaren: u ziet het vuur helemaal rondom wanneer de kachel tegen een platte muur wordt aangebracht – er is geen draaiende standaard of rookkanaalconnector nodig
- Krachtig, volledig voorverwarmd luchtspoelingsysteem
- Verkrijgbaar in grijze of zwarte afwerking
- Vrije ruimte van 70 mm aan de achterkant vanaf brandbare materialen
- Vrije zijruimte van 200 mm voor installatie in brandbare hoeken
- Gietijzeren vuurbodemplaat voor houtverbranding meegeleverd
- Roestvrijstalen asvork meegeleverd
- Oprijvingspositie voor snelle herontsteking na het bijvullen van brandstof
- Gietijzeren stangenrooster voor meerdere brandstoffen meegeleverd
- Vermogen van 3,2 - 6,8 kW.



PVR Cilinderkachel op laag voetstuk





Zwarte PVR Cilinderkachel op hoog voetstuk





PVR Cilinderkachel op hoog houtvak met warmtewisselaar



PVR Cilinderkachel op hoog houtvak zonder deur





Zwarte PVR Cilinderkachel op laag houtvakmet deur

## Purevision™ PVR Cilindervormige multi-brandstofkachel op houtvak

- Extra brede deuropening voor toegang tot de vlamkast voor reiniging en onderhoud
- Lage emissies onder de Ecodesign-vereisten van 2022 voor beide brandstoffen, waardoor de strengere ClearSkies-certificering van niveau 5 wordt bereikt
- DEFRA-vrijstelling voor het verbranden van houtblokken in rookloze zones
- 5 kW nominaal vermogen met geschat vermogen van 3,2 - 6,8 kW
- Roestvrijstalen hendel, die koel aanvoelt en gemakkelijk is in het gebruik
- Verkrijgbaar in grijze of zwarte afwerking
- Gemakkelijk te bereiken optie om een multi-gereedschap te gebruiken om de deurhendel te verlengen
- Solide, zwaar uitgevoerde roestvrijstalen multi-gereedschap en laser-geprofileerde standaard meegeleverd
- Hoogwaardige kachelhandschoenen meegeleverd
- Schott Robax™ keramisch glaspaneel met ronding
- Keuze aan hoog of laag houtvak met optionele deuren

## Purevision™ PVR Cilindervormige multi-brandstofkachel in zithoek

Hier weergegeven is de op een haard gemonteerde optie voor maximale flexibiliteit. Met hetzelfde unieke panoramische zicht als andere PVR-kachels, kan deze kachel ook in een haard worden aangebracht, zodat de installatiemogelijkheden zeer veelzijdig zijn.

- Automatische deurvergrendeling voor moeiteloze, veilige sluiting van de deur
- Enorme panoramische vensterhoogte en -breedte om van het volledige vlammenbeeld te genieten
- DEFRA-vrijstelling voor het verbranden van houtblokken in rookloze zones
- Mogelijkheid voor meerdere brandstoffen voor optioneel rookloos brandstofgebruik
- Externe luchtkitoptie voor 100% externe luchtinlaat
- Externe luchtverbindingmogelijkheden aan de achter- of onderkant
- Moderne grafiekrijze metallic of zwarte hoogtemperatuurafwerking
- Enkele-luchtregeeling voor alle bedieningen
- Zwaar uitgevoerde techniek en naadgelaste laserprofielconstructie
- Asladeoplossing met roestvrijstalen 'schoep'
- Vermogen van 3,2 - 6,8 kW.



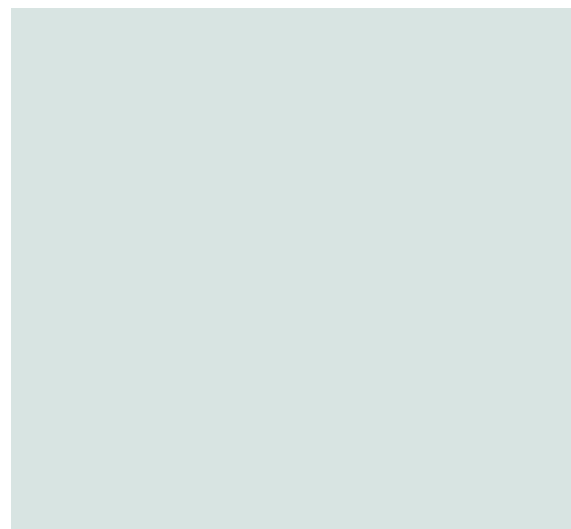
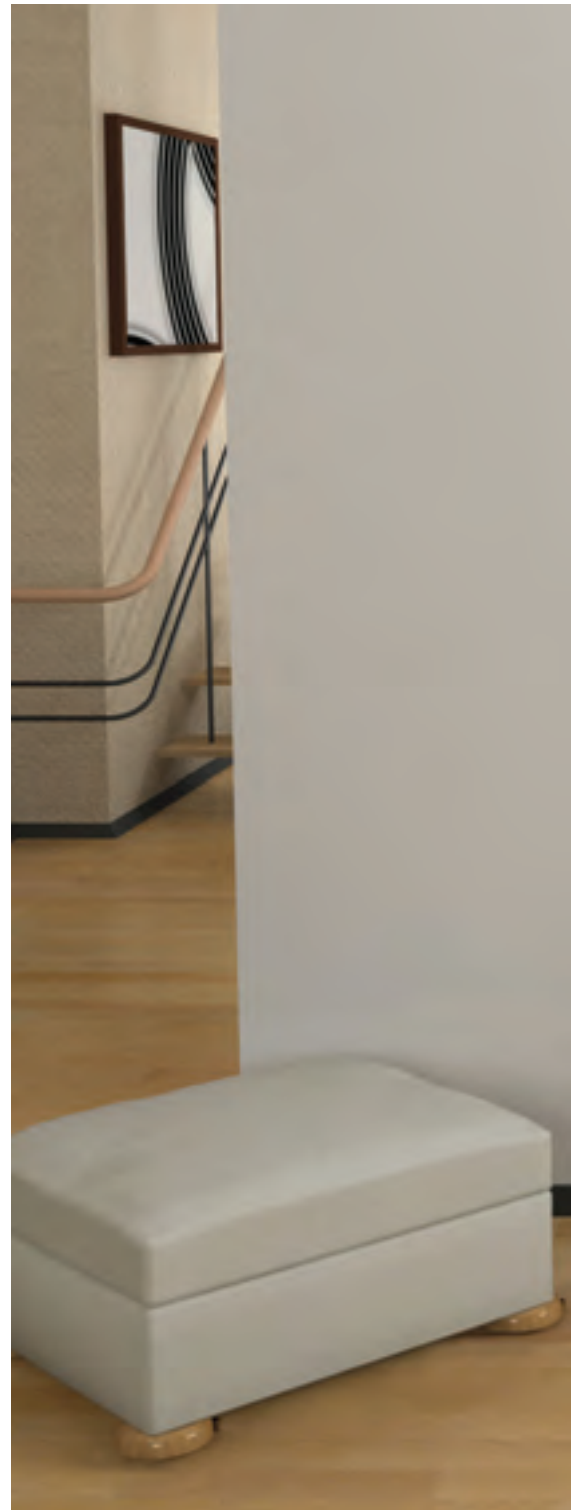




Actieve  
Klep



Zwarte PVR Cilinderkachel (alleen motor) in een zithoek







PVR Aan de muur bevestigde cilinderkachel met vierkante achterkant

## Purevision™ PVR Aan de muur bevestigde cilindervormige multi-brandstofkachel met vierkante achterkant

- Op de muur bevestigde versie die compatibel is met brandbare/houten muur-constructies
- Unieke actief klepsysteem voor snel aansteken en gemakkelijker bijvullen
- Schotteneenheid met lange levensduur, gebouwd in solide laser-geprofileerd roestvrij staal
- 5"-rookkanaalaansluiting voor maximale installatieflexibiliteit
- Verkrijgbaar in grijs
- Gepatenteerd tertiair luchtsysteem voor snelle aansteking en schone verbranding met minimale emissies
- Hoogwaardige, micro-gedetaileerde, zelfreinigende gegoten keramische binnenbekleding
- SIA Ecodesign Ready-verificatie, bereikt tevens de ClearSkies-certificering op niveau 5
- Assortiment voldoet aan de meest stringente EU-emissieregelingsniveaus
- Vermogen van 3,2 - 6,8 kW.

## Purevision™ LPV5 Lineaire houtkachel

De Purevision LPV5 Lineaire kachel heeft een modern, continentaal ontwerp en vormt de ideale aanvulling op een modern interieur. De kijkhoeken van de vlammen worden met drie glaszijden sterk verbeterd, waardoor een meer ontspannende kijkervaring wordt gecreëerd.

- Krachtige luchtspoeling die helpt bij de schone verbranding in de kachel voor het produceren van een HD-vlammenbeeld (High Definition)
- Gepatenteerd tertiair luchtprofielingsysteem, dat de schone verbranding en hoge efficiëntie levert die nodig is om de Europese Ecodesign-richtlijn van 2022 te overschrijden, waarmee de ClearSkies-certificering van niveau 5 wordt bereikt
- Heavy-duty roestvrijstalen bedieningsgereedschap en standaard voor gebruiksgemak en een aantrekkelijk uiterlijk
- De rookkanaalaansluiting aan de boven- en achterkant biedt meer flexibiliteit bij het installeren van kachels
- DEFRA-vrijstelling voor het verbranden van houtblokken in rookloze zones
- Uniek actief klepsysteem voor snel opstarten en gemakkelijker bijvullen
- Optionele buitenluchtset voor directe aansluiting op de buitenlucht, waardoor mogelijk geen vaste buitenventilatoren meer nodig zijn in huizen gebouwd na 2008
- Alleen hout branden
- Compatibel met houtvak, potenstandaard, voetstuk, muurbevestigingsplaat en voetstukstandaard met zacht-sluitende lade
- Vermogen van 3,8 - 7,1 kW.



LPV5 Lineaire kachel op de muur aangebracht met een muurbevestigingsplaat



Scan deze QR-code om de LPV5 Lineaire kachel in actie te zien ▶



LPV5 Lineaire kachel





Actieve  
Klep

Wood  
Burning



LPV5 Lineaire op voetstuk



LPV5 Lineaire kachel  
kachel op pootjes



LPV5 Lineaire kachel  
kachel op voetstuk



LPV5 Lineaire kachel  
kachel op houtvak

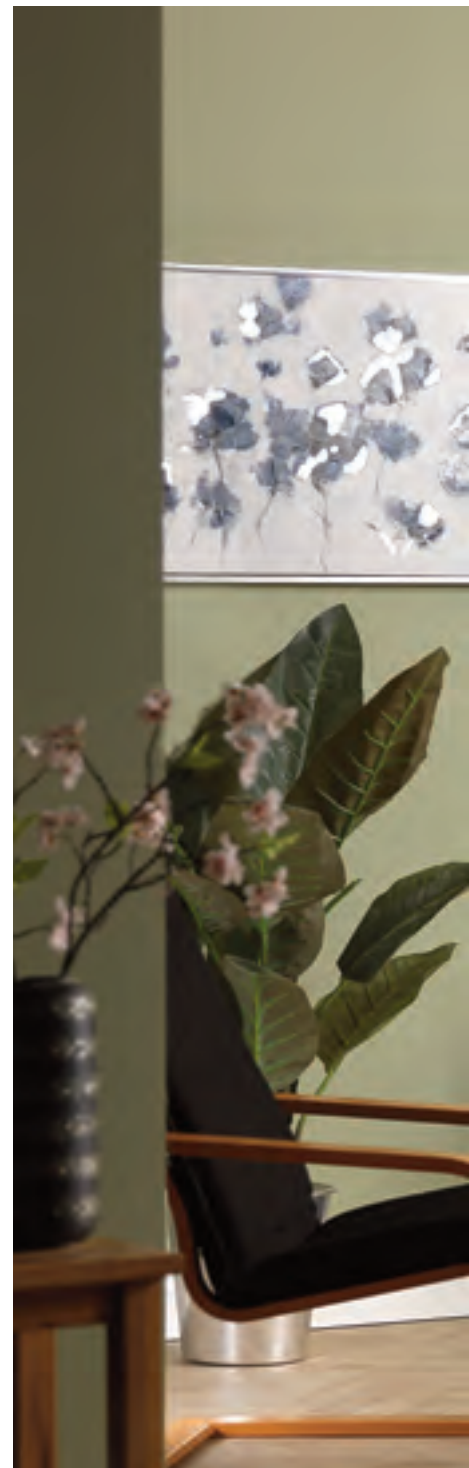


LPV5 Lineaire kachel  
hangende kachel aan de wand

# Purevision™ LPV8 Lineaire houtkachel

De Purevision Lineaire LPV8 creëert een modern middelpunt en het gevoel dat er iets te vieren valt voor alle settings, met drie glaszijden die vanuit alle hoeken een panoramisch zicht op de vlammen biedt. Hij kan ook worden gecombineerd met potenstandaarden, houtvakken, voetstukstandaarden en muurbevestigingsbeugelaccessoires om de kachel op uw smaak aan te passen.

- Krachtige luchtspoeling die helpt bij de schone verbranding in de kachel voor het produceren van een HD-vlammenbeeld (High Definition)
- Gepatenteerd tertiair luchtprofielingsysteem, dat de schone verbranding en hoge efficiëntie levert die nodig is om de Europese Ecodesign-richtlijn van 2022 te overschrijden, waarmee de ClearSkies-certificering van niveau 4 wordt bereikt
- Heavy-duty roestvrijstalen bedieningsgereedschap en standaard voor gebruiksgemak en een aantrekkelijk uiterlijk
- De rookkanaalaansluiting aan de boven- en achterkant biedt meer flexibiliteit bij het installeren van kachels
- Compatibel met houtvak, potenstandaard, muurbevestigingsplaat en voetstukstandaard met zacht-sluitende lade
- Uniek actief klepsysteem voor snel opstarten en gemakkelijker bijvullen
- Optionele buitenluchtset voor directe aansluiting op de buitenlucht, waardoor mogelijk geen vaste buitenventilatoren meer nodig zijn in huizen gebouwd na 2008
- Alleen voor het verbranden van hout
- Vermogen van 5 - 9,9 kW.



LPV8 Lineaire kachel





Actieve  
Klep

Wood  
Burning



LPV8 Lineaire kachel op pootjes



LPV8 Lineaire kachel  
kachel op pootjes



LPV8 Lineaire kachel  
kachel op houtvak



LPV8 Lineaire kachel  
kachel op voetstuk



LPV8 Lineaire kachel  
hangende kachel aan de wand

# Purevision™ Heritage Hybride prisma-keerschot

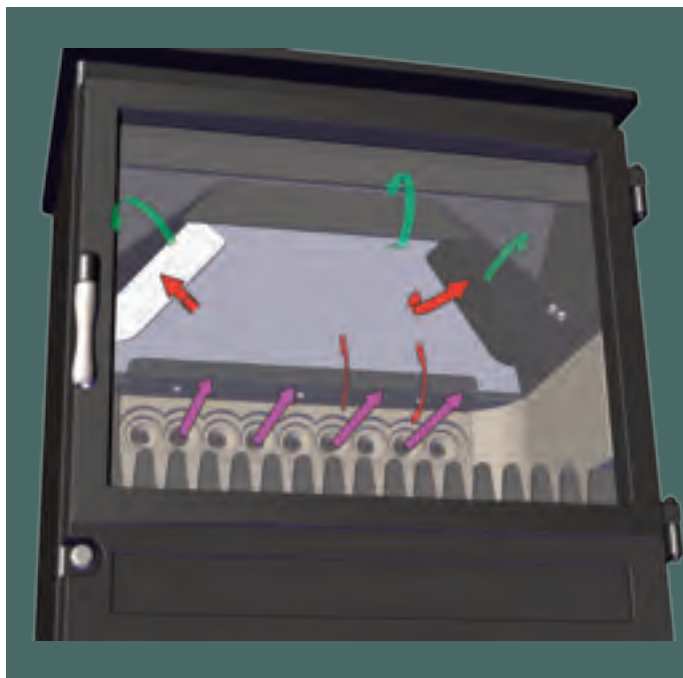
Het Charlton & Jenrick Hybride prisma-keerschot is een uniek, intern ontwikkeld systeem dat hogere verbrandingsprestaties en -efficiëntie mogelijk maakt en speciaal is ontworpen voor ons Purevision Heritage-assortiment. De voordelen van dit systeem gaan veel verder dan slechts efficiëntie: dankzij dit systeem kan het High Definition (HD) vlammenbeeld van het Purevision Heritage-assortiment worden geproduceerd.

Op een koude winteravond, is er niets beters dan voor een houtbrandkachel te zitten, genietend van de warmte en de vlammen. Op dergelijke avonden ontbreekt het in de schoorsteen echter aan de warme, minder dichte lucht die de lucht onderaan door de kachel trekt. Het aansteken van een kachel in dergelijke omstandigheden biedt daarom een uitdaging en er worden meer rook en emissies geproduceerd dan wenselijk is.

Dit keerschot, dat is gebouwd uit duurzaam roestvrij staal met warmtereflectieve isolatie in het ontwerp opgenomen, gaat de volledige levensduur van uw Purevision Heritage-kachel mee. Dit ontwerp werkt op het principe dat het de producten van de verbranding helpt in de schoorsteen te vervliegen wanneer de deur wordt geopend, voor minimaal warmteverlies en een hoger rendement.

Na grondige en zorgvuldige tests werd een taps toelopend prisma ontworpen en ontwikkeld, om afvalgassen door de schoorsteen omhoog te trekken wanneer de deur wordt geopend en gasstromen aerodynamisch te circuleren wanneer de deur gesloten is.

Als de deur is gesloten, wordt optimale verbranding bereikt door de hete gassen grondig te mengen met zuurstof uit ons tertiaire luchtsysteem, zodat een meer volledige verbranding wordt bereikt en er meer warmte met minder emissies wordt geproduceerd, waardoor houtblokken langer meegaan dan in een kachel zonder een geavanceerd keerschot.



**Purevision Heritage** Luchtstromingsdiagram

Dit wordt in het bovenstaande diagram duidelijk gemaakt, met de paarse pijlen die de binnenkomende tertiaire lucht aangeven, de rode pijlen die de afvalgassen en de luchtvermenging in de verbrandingskamer aangeven, en ten slotte de groene pijlen die de producten van de verbranding, die de verbrandingszone verlaten, aangeven.

Deze technologie heeft ons in staat gesteld te voldoen aan alle actuele en toekomstige wetgeving, met inbegrip van Ecodesign 2022, ClearSkies-certificering en het gemakkelijk bereiken van DEFRA-vrijstelling voor het verbranden van houtblokken in rookbeheersingszones.

SIA Ecodesign 2022-kachels zijn zeer efficiënt in vergelijking met oudere kachels: ze produceren 90% minder deeltjesemissies dan een open vuur, en 80% minder deeltjesemissies dan een oude kachel.

ClearSkies is de doelstelling en het programma voor certificering van onafhankelijke emissies en energieprestaties voor kachels met vaste brandstoffen, dat door Stove Industry Alliance werd opgestart, wordt nu onafhankelijk geëxploiteerd. Alle Purevision Heritage-kachels bereiken niveau 5 van de ClearSkies-certificering. Dit betekent dat ze ten minste 30% meer verbrandingsefficiëntie hebben dan de Ecodesign 2022-voorschriften momenteel vereisen.



# Purevision™ Heritage Accessoires

## Uniek voor dit kachelassortiment

Het Purevision Heritage-kachelassortiment bestaat uit een assortiment accessoires dat uniek is voor deze uitvoeringen en waarmee u uw kachel naar smaak en afgestemd op uw huis kunt personaliseren.



Poten van 50 mm



Poten van 75 mm



Poten van 100 mm



Overkapping

## Evenals de volgende opties



Houtvak



Vierkante deur



Deur met ronding

## Purevision™ HPV5 Heritage multi-brandstofkachel met boogvormige deur

Traditioneel vormgegeven 5kW-kachel met een groot glazen venster voor optimaal zicht op de high definition-vlammen. De grote, gietijzeren deur biedt een keuze uit een boogvormige of vierkante vormgeving (vierkant weergegeven op pagina 46). Beschikbaar in zwart met een keuze uit 3 verschillende pootlengtes.

- Krachtige luchtspoeling die helpt bij de schone verbranding in de kachel voor het produceren van een HD-vlammenbeeld (High Definition)
- Optionele buitenluchtset voor directe aansluiting op de buitenlucht, waardoor mogelijk geen vaste buitenventilatoren meer nodig zijn in huizen gebouwd na 2008
- Uniek, intern ontwikkeld, hybride prisma-schottensysteem
- Hoogwaardige gegoten keramische binnenbekleding die zelfreinigend en slijtvast zijn en er zeer mooi uitzien
- DEFRA-vrijstelling voor het verbranden van houtblokken in rookloze zones
- Standaard volledige multi-brandstofmogelijkheid
- Optionele houtvakken
- Grote gietijzeren deur met keuze uit een boogvormige of vierkante vormgeving
- Keuze uit 3 poothoogtes
- Verkrijgbaar in zwarte verfafwerking
- Vermogen van 3,9 - 7,1 kW



HPV5 met boogvormige deur op poten van 75 mm weergegeven in Berrington-kalkstenen schouw



HPV5 boogvormig op poten van 50 mm



HPV5 boogvormig op poten van 75 mm



HPV5 boogvormig op poten van 100 mm



HPV5 boogvormig op poten van 50 mm met overkapping





Hybrid  
Prism  
Baffle

**HPV5** met boogvormige deur en overkapping op poten van 50 mm weergegeven in een zithoek



**HPV5** boogvormig op poten van 75 mm met overkapping



**HPV5** boogvormig op poten van 100 mm met overkapping



**HPV5** boogvormig op houtvak



**HPV5** boogvormig op houtvak met overkapping

## Purevision™ HPV5 Heritage multi-brandstofkachel Model met vierkante deur

Traditioneel vormgegeven 5kW-kachel met een groot glazen venster voor optimaal zicht op de high definition-vlammen. De grote, gietijzeren deur biedt een keuze uit een boogvormige of vierkante vormgeving (boogvormig weergegeven op pagina 44). Beschikbaar in zwart met een keuze uit 3 verschillende pootlengtes

- Krachtige luchtspoeling die helpt bij de schone verbranding in de kachel voor het produceren van een HD-vlammenbeeld (High Definition)
- Optionele buitenluchtset voor directe aansluiting op de buitenlucht, waardoor mogelijk geen vaste buitenventilatoren meer nodig zijn in huizen gebouwd na 2008
- Uniek, intern ontwikkeld, hybride prisma-schottensysteem
- Hoogwaardige gegoten keramische binnenbekleding die zelfreinigend en slijtvast zijn en er zeer mooi uitzien
- DEFRA-vrijstelling voor het verbranden van houtblokken in rookloze zones
- Standaard volledige multi-brandstofmogelijkheid
- Optionele houtvakken
- Grote gietijzeren deur met keuze uit een boogvormige of vierkante vormgeving
- Keuze uit 3 poothoogtes
- Verkrijgbaar in zwarte verfwerking
- Vermogen van 3,9 - 7,1 kW.



**HPV5** met vierkante deur en overkapping op poten van 50 mm weergegeven in een zithoek



**HPV5** vierkant op poten van 50 mm



**HPV5** vierkant op poten van 75 mm



**HPV5** vierkant op poten van 100 mm



**HPV5** vierkant op poten van 50 mm met overkapping





HPV5 met vierkante deur op poten van 75 mm weergegeven in Berrington-kalkstenen schouw



HPV5 vierkant op poten van 75 mm met overkapping



HPV5 vierkant op poten van 100 mm met overkapping



HPV5 vierkant op houtvak



HPV5 vierkant op houtvak met overkapping

## Purevision™ HPV5W Heritage multi-brandstofkachel met boogvormige deur

De HPV5 Wide is een traditioneel vormgegeven brede 5kW-kachel met een uitgebreid glazen venster voor optimaal zicht op de high definition-vlammen. De extra brede gietijzeren deur biedt een keuze uit een boogvormige of vierkante vormgeving (vierkant weergegeven op pagina 50). Beschikbaar in zwart met een keuze uit 3 verschillende pootlengtes.

- Krachtige luchtspoeling die helpt bij de schone verbranding in de kachel voor het produceren van een HD-vlammenbeeld (High - Definition)
- Optionele buitenluchtset voor directe aansluiting op de buitenlucht, waardoor mogelijk geen vaste buitenventilatoren meer nodig zijn in huizen gebouwd na 2008
- Uniek, intern ontwikkeld, hybride prisma-schottensysteem
- Hoogwaardige gegoten keramische binnenbekleding die zelfreinigend en slijtvast zijn en er zeer mooi uitzien
- DEFRA-vrijstelling voor het verbranden van houtblokken in rookloze zones
- Standaard volledige multi-brandstofmogelijkheid
- Optionele houtvakken
- Grote gietijzeren deur met keuze uit een boogvormige of vierkante vormgeving
- Keuze uit 3 poothoogtes
- Vermogen van 3,9 - 7,5 kW.



HPV5W met boogvormige deur op poten van 100 mm



Scan de QR-code om de Purevision™ HPV5W Heritage multi-brandstofkachel in actie te zien ►



HPV5W boogvormig op poten van 50 mm



HPV5W boogvormig op poten van 75 mm



HPV5W boogvormig op poten van 100 mm



HPV5W op poten van 50 mm met overkapping





Hybrid  
Prism  
Baffle



HPV5W met boogvormige deur en overkapping op poten van 100 mm weergegeven in een zithoek



HPV5W boogvormig op  
poten van 75 mm met  
overkapping



HPV5W boogvormig op  
poten van 100 mm met  
overkapping



HPV5W boogvormig op  
houtvak



HPV5W boogvormig op  
houtvak met overkapping

## Purevision™ HPV5W Heritage multi-brandstofkachel met vierkante deur

De HPV5 Wide is een traditioneel vormgegeven brede 5kW-kachel met een uitgebreid glazen venster voor optimaal zicht op de high definition-vlammen. De extra brede gietijzeren deur biedt een keuze uit een boogvormige of vierkante vormgeving (boogvormig weergegeven op pagina 48). Beschikbaar in zwart met een keuze uit 3 verschillende pootlengtes.

- Krachtige luchtspoeling die helpt bij de schone verbranding in de kachel voor het produceren van een HD-vlammenbeeld (High Definition)
- Optionele buitenluchtset voor directe aansluiting op de buitenlucht, waardoor mogelijk geen vaste buitenventilatoren meer nodig zijn in huizen gebouwd na 2008
- Uniek, intern ontwikkeld, hybride prisma-schottensysteem
- Hoogwaardige gegoten keramische binnenbekleding die zelfreinigend en slijtvast zijn en er zeer mooi uitzien
- DEFRA-vrijstelling voor het verbranden van houtblokken in rookloze zones
- Standaard volledige multi-brandstofmogelijkheid
- Optionele houtvakken
- Grote gietijzeren deur met keuze uit een boogvormige of vierkante vormgeving
- Keuze uit 3 poothoogtes
- Vermogen van 3,9 - 7,5 kW.



**HPV5W** vierkant op poten van 50 mm



**HPV5W** vierkant op poten van 75 mm



**HPV5W** vierkant op poten van 100 mm



**HPV5W** vierkant op poten van 50 mm met overkapping





HPV5W met vierkante deur en overkapping op poten van 100 mm weergegeven in een zithoek



HPV5W vierkant op poten van 75 mm met overkapping



HPV5W vierkant op poten van 100 mm met overkapping

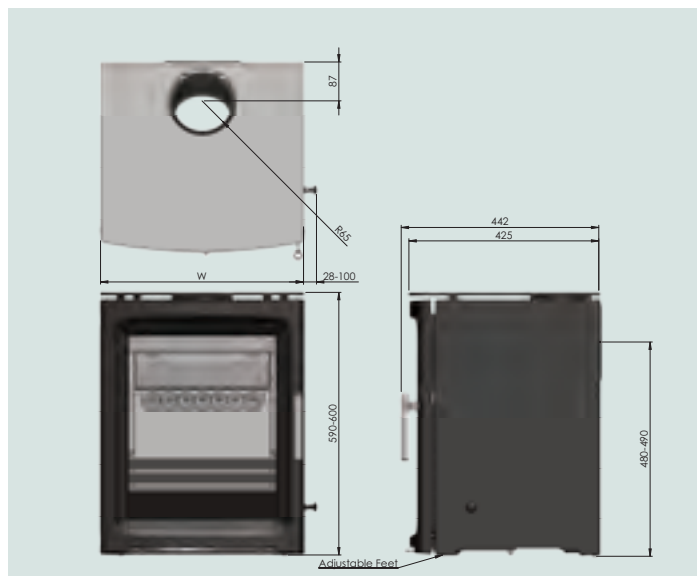


HPV5W vierkant op houtvak op houtvak

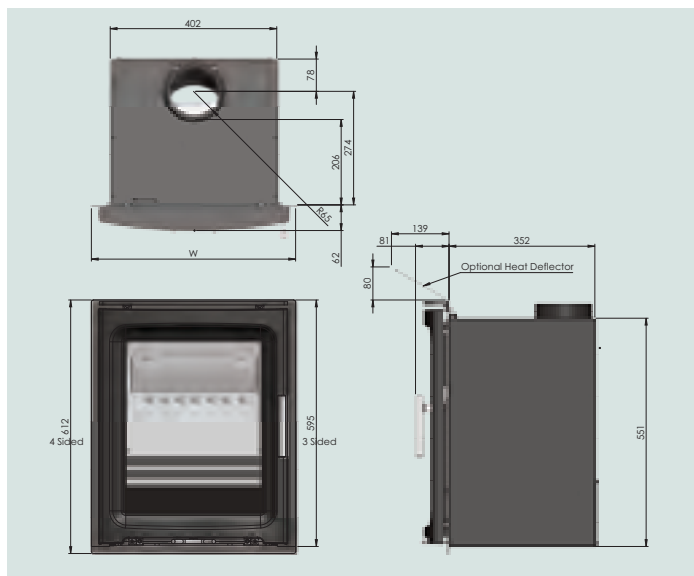


HPV5W vierkant op houtvak met overkapping

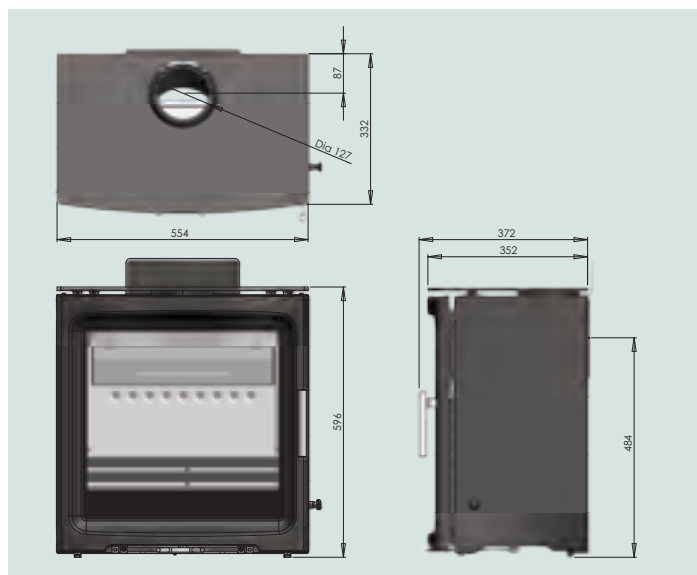
# Purevision™ Kachelafmetingen



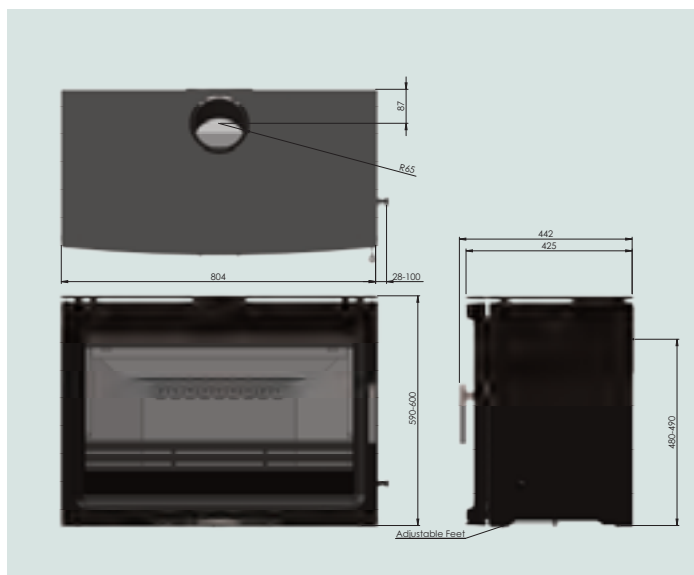
**PV5/BPV5** W = 454 mm **PV5W/BPV5W** W = 554 mm



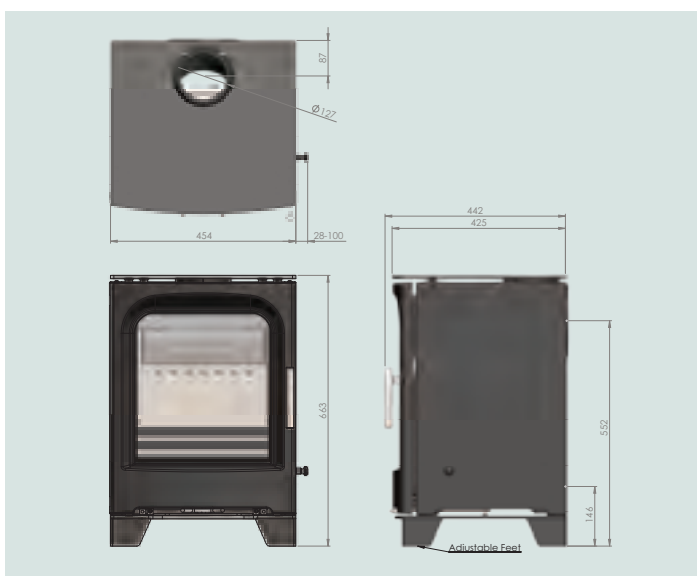
**PV5i** W = 493 mm **PV5iW** W = 593 mm



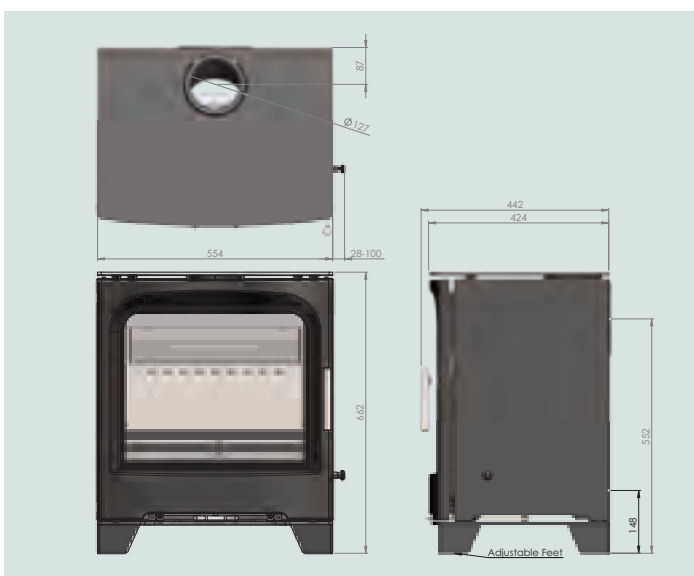
**PV5W/BPV5W Slimline**



**PV85**



**Purevision PV5 Countryman**



**Purevision PV5W Countryman**



# Purevision™ Kachelspecificaties

## PUREVISION-ASSORTIMENT MULTI-BRANDSTOFKACHELS

MODEL	PV5/BPV5	PV5W/ BPV5W	PV5W-SLIM/ BPV5W-SLIM	PV85	PV5i	PV5iW	PV5 Countryman	PV5W Countryman
Brandstof:	Vaste brandstoffen of hout							
Rookkanaal:	Boven en achter	Boven en achter	Boven en achter	Boven en achter	Boven	Boven	Boven of achter	Boven of achter
Diameter van rookkanaal:	127mm (5")	127mm (5")	127mm (5")	127mm (5")	127mm (5")	127mm (5")	127mm (5")	127mm (5")
Afwerking:	Grafietgrijs of zwart	Grafietgrijs of zwart	Grafietgrijs of zwart	Grafietgrijs	Grafietgrijs	Grafietgrijs	Zwart	Zwart
Brutogewicht van apparaat (kg):	105	120	105	153	91	109	110	125
Rendement (%) hout/vaste brandstoffen:	80.2/82.0**	82.2/78.2**	77.1/82.5**	76.7/80.0**	80.2/82.0**	82.2/78.2**	80.2/82.0	82.2/78.2
Verklaarde nominale uitvoer (kW):	5	5	5	8.5	5	5	5	5
Geschat Vermogen (kW):	3.1-6	3.8-8	3.8-6.5	4.9-10	3.1-6	3.8-8	3.1-6	3.8-8
Afstand tot brandbare stoffen:	Achterkant 100 Zijkant 250	Achterkant 150 Zijkant 250	Achterkant 150 Zijkant 250	Achterkant 200 Zijkant 300	Boven 250 Zijkant 150	Boven 275 Zijkant 100	Achterkant 100 Zijkant 250	Achterkant 100 Zijkant 250
Max. lengte van houtblokken:	300	400	400	400-650	300	400	300	400
EEL-classificatie voor ecolabelling:	A	A+	A	A	A	A+	A	A+
ClearSkies-niveaus:	5	5	4	4	5	5	5	5

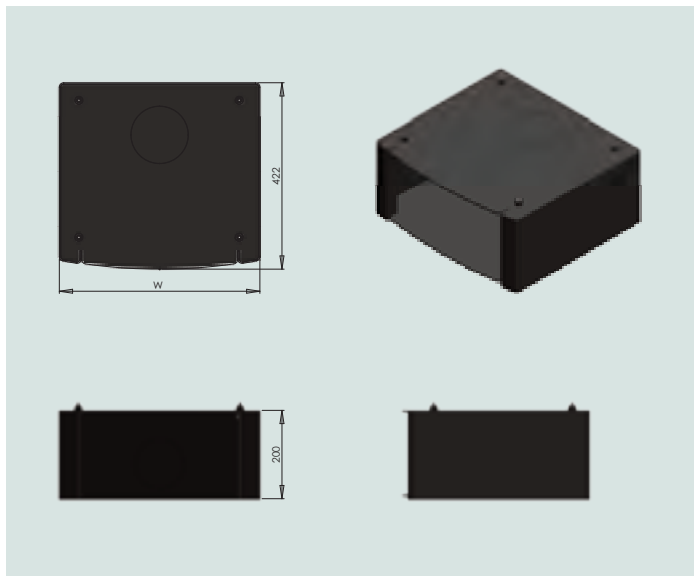
\*\* Voor multi-brandstofkachels worden de cijfers voor beide brandstoffen weergegeven: hout/vast.

### Specificatie

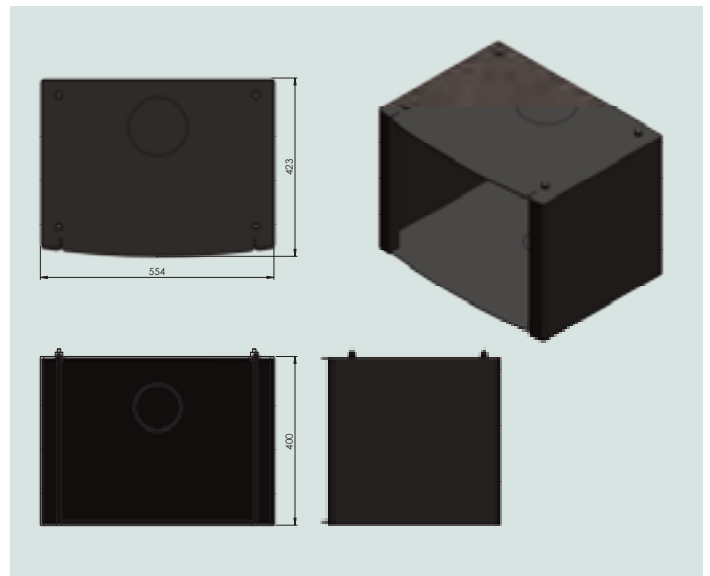
- Schoon, esthetisch ontwerp gaat naadloos samen met traditionele of moderne ruimtes en haardontwerpen
- Zeer grote glazen vensters op alle modellen voor het best mogelijke zicht op High Definition-vlammen
- Gepatenteerd tertiair luchtprofielingsysteem, dat de schone verbranding en hoge efficiëntie levert die nodig is om aan de Europese Ecodesign-richtlijn van 2022 te voldoen of die te overtreffen
- Automatische luchtdistributie met behulp van een eenvoudige brandregeling met één hendel
- Krachtig luchtspoelingsysteem dat een schoon High Definition (HD)-zicht op het vuur creëert
- Zelfvergrendelende deursloten voor ultiem gebruiksgemak, die zich tevens zelf aanpassen naarmate de deurafdichtingen slijten
- Modern duurzaam grafietgrijs metaalwerk; sommige modellen zijn ook in zwart verkrijgbaar
- Optionele buitenluchtset voor directe aansluiting op de buitenlucht, waardoor mogelijk geen vaste buitenventilatoren meer nodig zijn in huizen gebouwd na 2008
- Superieure, hoogwaardige gegoten keramische binnenbekleding die zeer goede duurzaamheid bieden en zelfreinigend zijn
- Draaibaar schudrooster
- Grote gietijzeren deur
- Identieke deurontwerpen op vrijstaande en inzetmodellen
- Optionele standaarden en houtvakken voor de vrijstaande modellen
- Rookkanaalaansluitingen boven en achter voor de vrijstaande modellen, voor flexibele plaatsing en gemakkelijke installatie
- Verstelbare poten op vrijstaande kachels en op houtvakken
- Alle vrijstaande uitvoeringen vereisen slechts een gesuperponeerde haard van 12 mm eronder en 230 mm voor de kachel
- DEFRA-vrijstelling voor het verbranden van houtblokken in rookloze zones
- Standaard volledige multi-brandstofmogelijkheid (behalve de LPV5 en LPV8)
- Actieve keerschotinnovatie voor gemakkelijk aansteken en bediening
  - IGN-positie voor snel aansteken en verwarming van rookkanaal
  - HANDMATIGE positie voor rookkanalen waarvoor geen hulp nodig is
  - AUTO-positie voor hulp tijdens het bijvullen van brandstoffen/



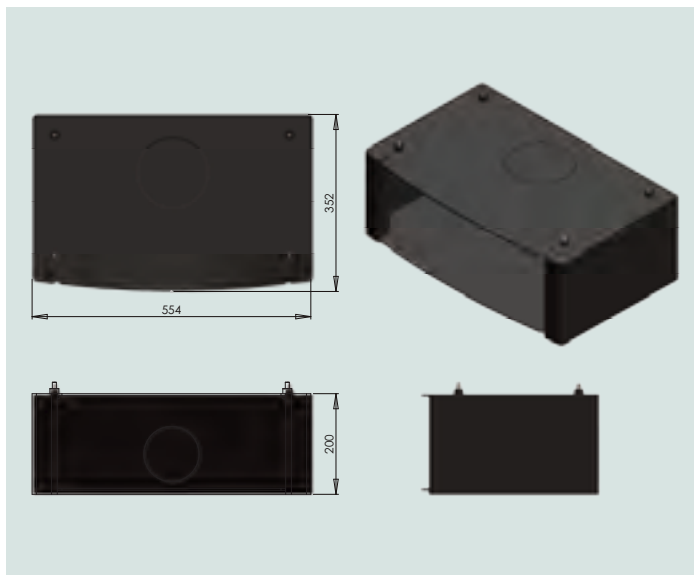
# Purevision™ Afmetingen van houtvak



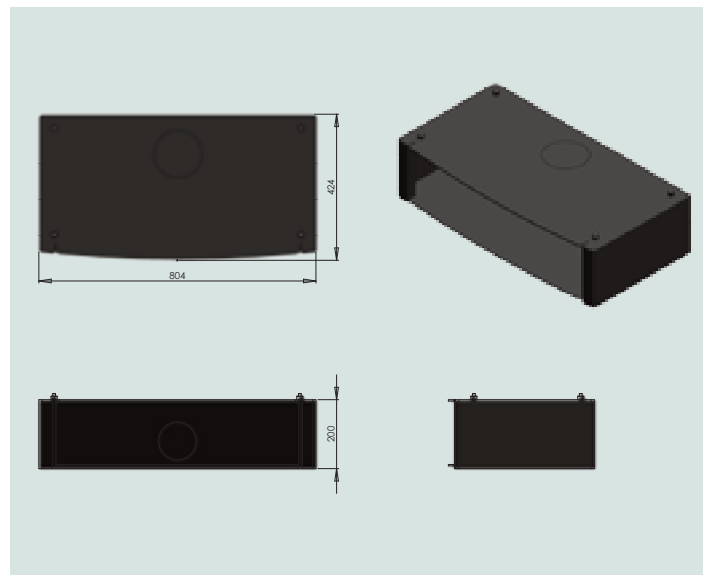
**PV5** Houtvak laag W = 454 mm  
**PV5W** W = 554 mm



**PV5** Houtvak medium W = 454 mm **PV5W** W = 554 mm  
**PV85** W = 804 mm



**PV5W** Slimline Houtvak laag

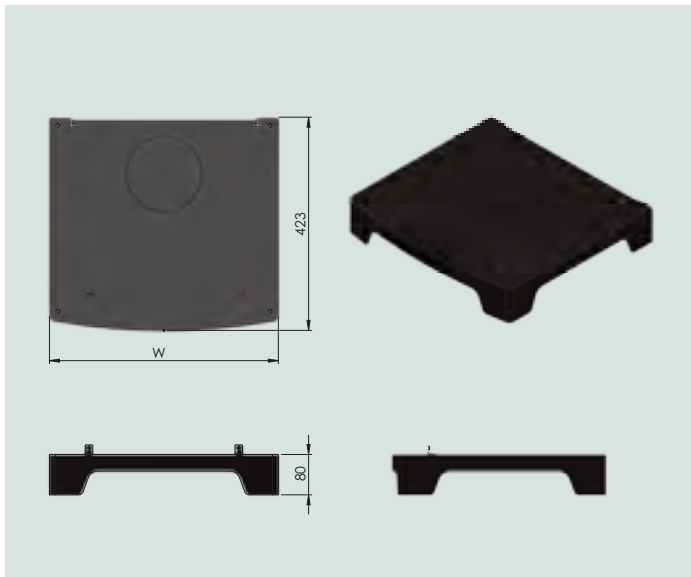


**PV85** Houtvak laag

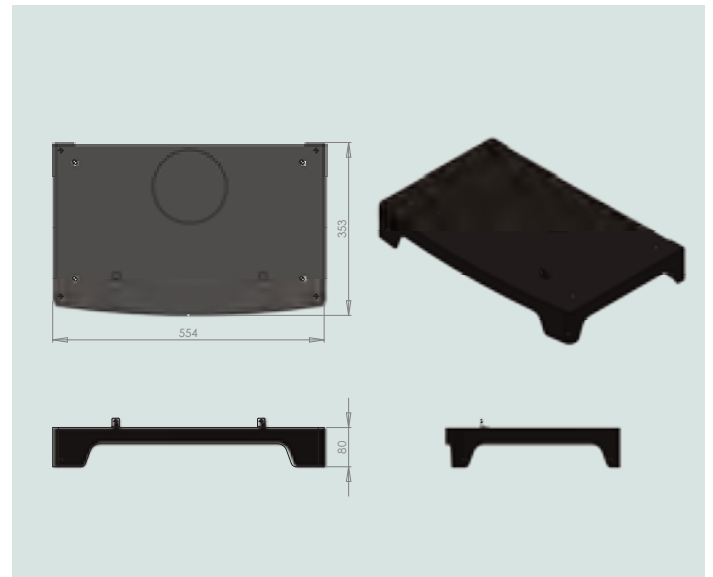




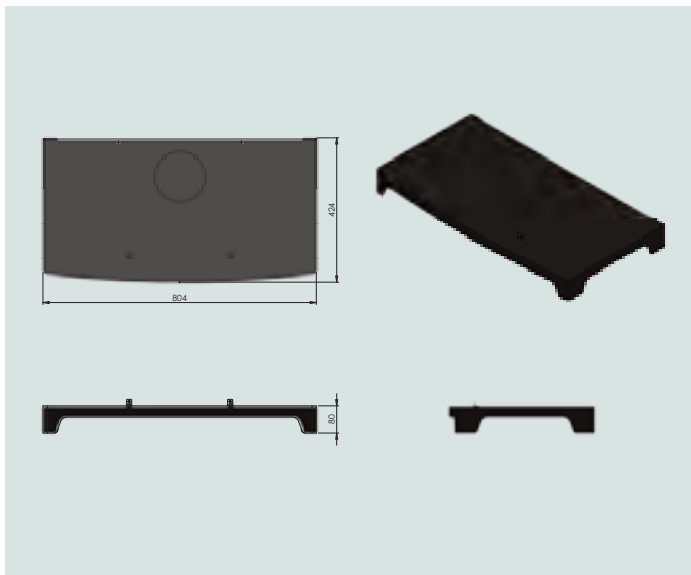
# Purevision™ Afmetingen van sokkel



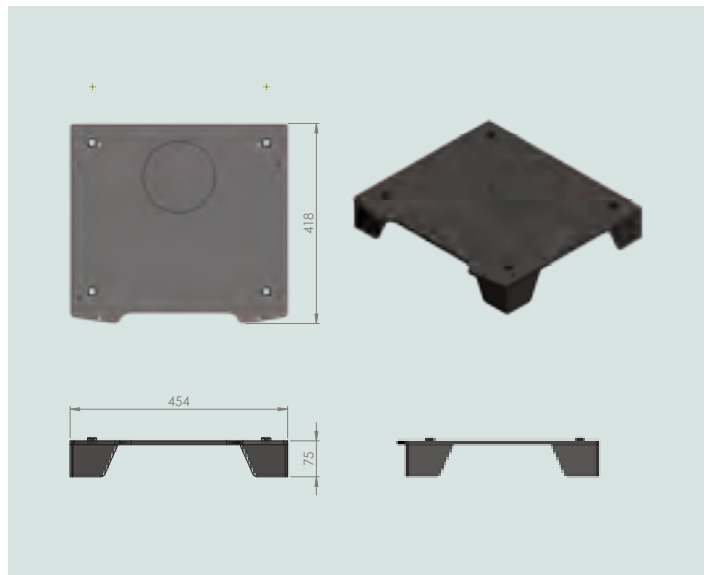
**PV5** Lage sokkel W = 454 mm  
**PV5W** W = 554 mm



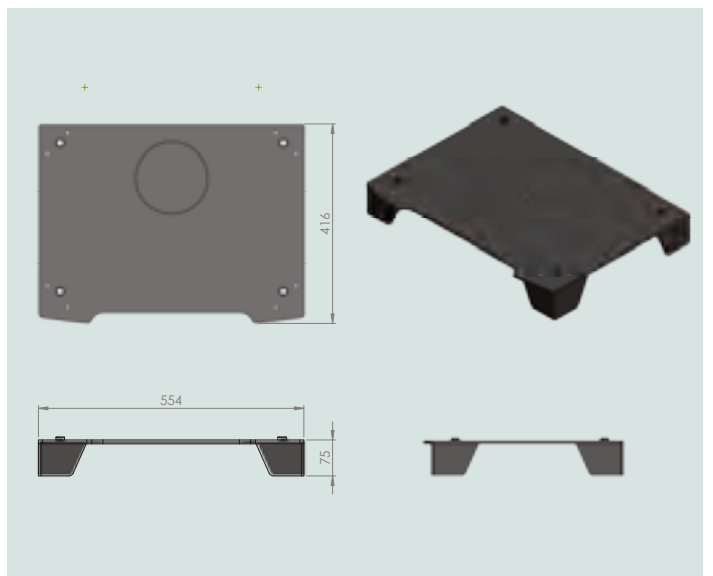
**PV5W** Slimline lage sokkel



**PV85** Lage sokkel

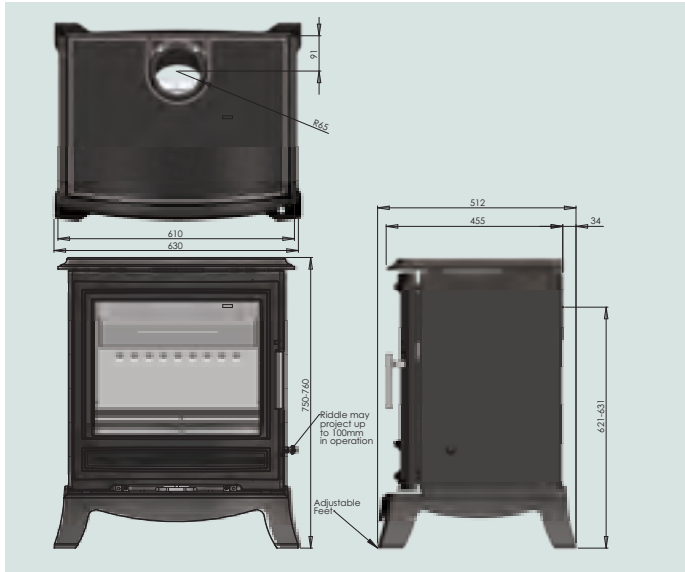


**PV5** Countryman Lage sokkel

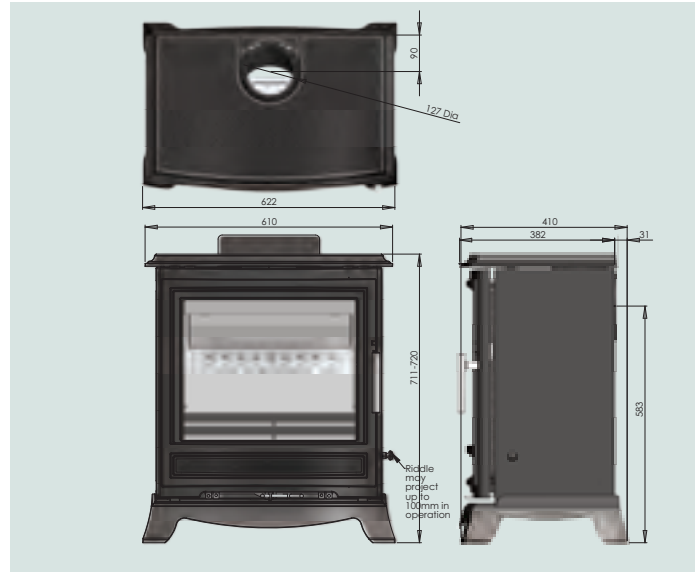


**PV5W** Countryman Lage sokkel

# Purevision™ Klassiek Afmetingen en specificaties



**CPV5W**



**CPV5W slimline**



## PUREVISION CLASSIC RANGE MULTI-FUEL STOVES

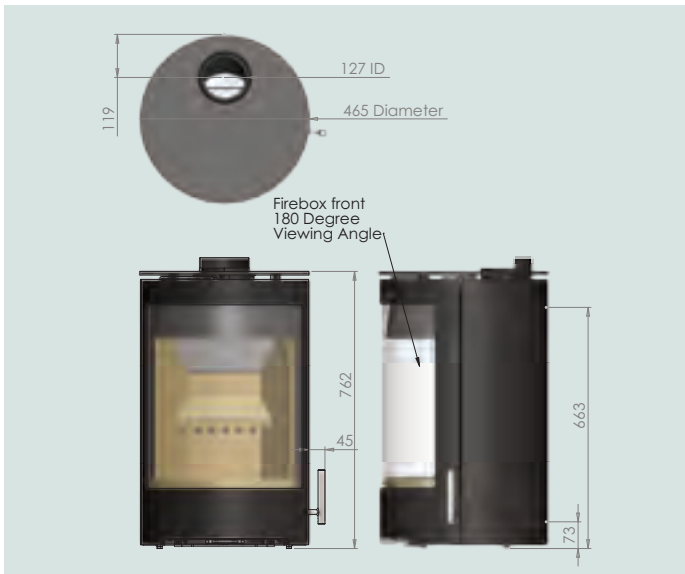
MODEL	CPV5W	CPV5W-SLIMLINE
Brandstof:	Vaste brandstoffen of hout	
Rookkanaal:	Boven en achter	
Diameter van rookkanaal:	127mm (5")	127mm (5")
Afwerking:	Zwart	Zwart
Brutogewicht van apparaat (kg):	146	130
Rendement (%) hout/vaste brandstoffen:	82.2/78.2**	77.1/82.5**
Verklaarde nominale uitvoer (kW):	5	5
Geschat vermogen (kW):	3.8-8	3.8-6.5
Afstand tot brandbare stoffen:	Achterkant 150 Zijkant 250	Achterkant 150 Zijkant 250
Max lengte van houtblokken:	400	400
EEl-classificatie voor ecolabelling:	A+	A
ClearSkies-niveaus:	5	4

## Specificatie

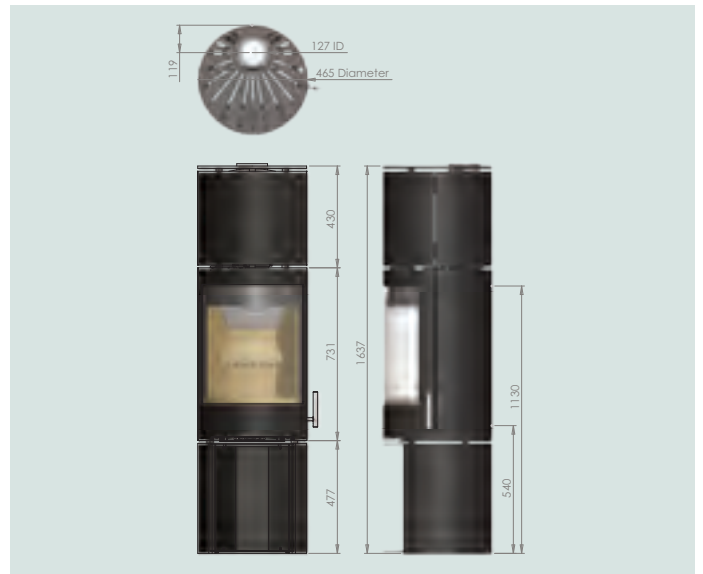
- Aanzienlijk grote kachel met enorm glazen vuurkijkgebied
- Actieve keerschotinnovatie voor gemakkelijk aansteken en bediening – IGN-positie voor snel aansteken en verwarming van rookkanaal – HANDMATIGE positie voor rookkanalen waarvoor geen hulp nodig is – AUTO-positie voor hulp tijdens het bijvullen van brandstoffen
- Solide roestvrijstalen keerschot en mechanisme
- Alle 5kW nominale uitvoeren voor flexibiliteit in ventilatie
- Geschat bereik – CPV5W 3,8 - 8 kW – CPV5W-SLIM 3,8 - 6,5 kW
- Hoogwaardige gietijzeren bovenste afsluitplaat voor rookkanaalaansluitingen achter of een invulstuk voor rookkanalen aan de bovenkant
- Hoogwaardige gietijzeren basiseenheid (vooraf aangebracht) met verstelbare poten voor waterpas plaatsen
- Achterkant van basiseenheid bevat volledige detaillering van poten en hoofddeel voor esthetisch voordeel bij vrijstaand model
- Verminderde vrije ruimtes ten opzichte van brandbare materialen met behulp van meegeleverd gratis warmteschild en tweewandige rookkanaalaansluiting – Achterkant: 150 mm CPV5W Zijkant 250 mm
- 5"-rookkanaalaansluitingen voor flexibiliteit van rookkanaal (gebruik hoe dan ook minimaal een diameter van 6", waar mogelijk)
- Enkele-luchtrekening (hout/kool – primaire/secundaire/tertiaire lucht)
- Mogelijkheid voor meerdere brandstoffen
- Keramische binnenbekleding
- Kit voor directe aansluiting op buitenlucht verkrijgbaar
- High Definition-vlammenbeeld
- DEFRA-vrijstelling voor branden in rookloze beheersingszones
- Solide roestvrijstalen, zwaar uitgevoerd bedieningsgereedschap en standaard
- Kwalitatieve onderhoudsgereedschapsrol meegeleverd



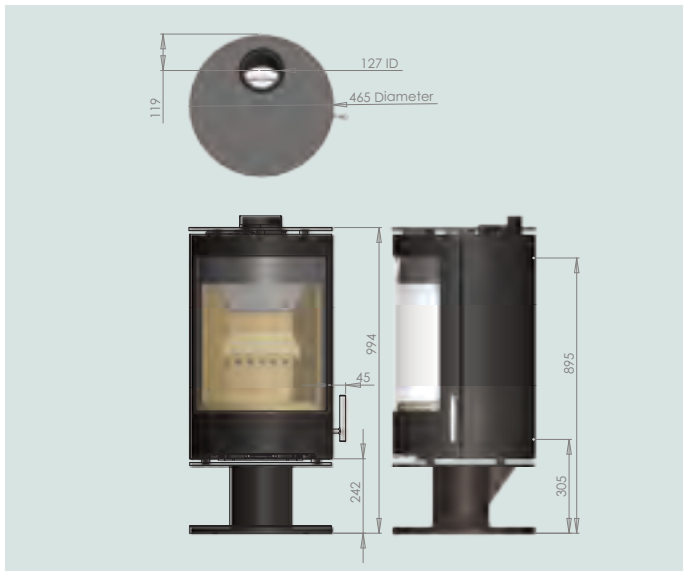
# Afmetingen en specificaties van de Purevision™ PVR



**PVR-cilindereenheid**



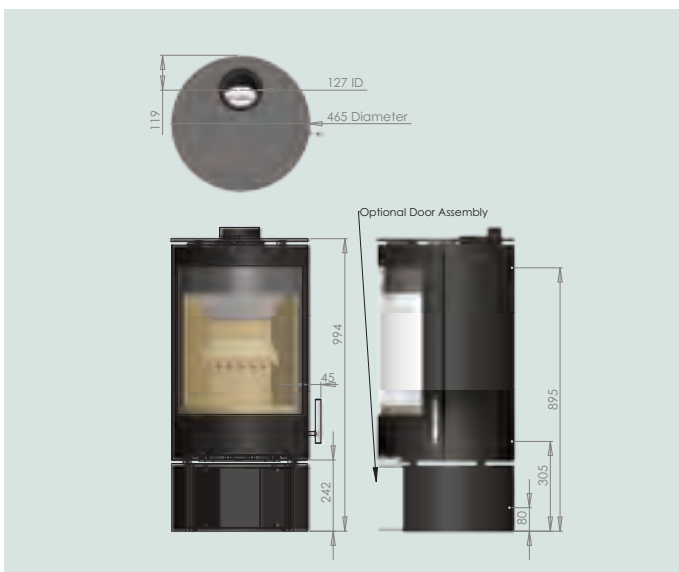
**PVR-cilindereenheid met warmtewisselaar**



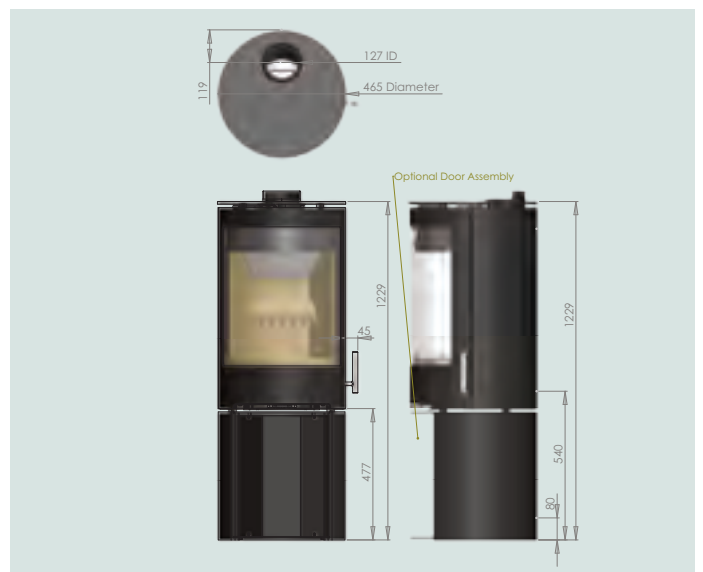
**PVR-cilindereenheid met laag voetstuk**



**PVR-cilindereenheid met hoog voetstuk**



**PVR-cilindereenheid met laag houtvak**



**PVR-cilindereenheid met hoog houtvak**

# Afmetingen en specificaties van de Purevision™ PVR - vervolg



PVR wandmontage met vierkante achterkant

## PVR PANORAMISCH KACHELASSORTIMENT

MODEL	PVR 5kW	PVR 5kW met warmtewisselaar
Gewicht van apparaat (verpakt/onverpakt): (Kg)	105/94	105/94
Geschat vermogen: (kW)	3.2 – 6.8	3.2 – 6.8
Geharmoniseerde EN Europese norm (hEN):	EN13240: 2001 Amd 2: 2004	EN13240: 2001 Amd 2: 2004
EEL-classificatie voor ecolabelling:	A	A+
ClearSkies-niveaus:	5	5
<b>Prestatiekenmerken met houtbrandstof</b>		
Rendement: (%)	76.8	83.9
Verklaarde nominale vermogen: (kW)	5	5
Gemiddelde C <sub>n</sub> H <sub>m</sub> -emissie (@13% O <sub>2</sub> ): (Nmg/m <sup>3</sup> )	45	52
Gemiddelde NO <sub>x</sub> -emissie (@13% O <sub>2</sub> ): (Nmg/m <sup>3</sup> )	86	89
DIN+-deeltjes (@13% O <sub>2</sub> ): (Nmg/m <sup>3</sup> )	13	13
PD6434 Hoge uitvoer van deeltjesemissies: (gh <sup>-1</sup> )	2.3	2.3
PD6434 Lage uitvoer van deeltjesemissies: (gh <sup>-1</sup> )	1.5	1.5
Optische densiteitstijd > 0,2 Hoog (min)	0	0
Optische densiteitstijd > 0,2 Laag (min)	0.2	0.2
Geschatte max. lengte van houtblokken: (mm)	300	300
<b>Prestatiekenmerken met behulp van Maxibrite</b>		
Rendement: (%)	81.8	87.2
Verklaarde nominale vermogen: (kW)	5	5
Gemiddelde C <sub>n</sub> H <sub>m</sub> -emissie (@13% O <sub>2</sub> ): (Nmg/m <sup>3</sup> )	22	15
Gemiddelde NO <sub>x</sub> -emissie (@13% O <sub>2</sub> ): (Nmg/m <sup>3</sup> )	105	124
DIN+-deeltjes (@13% O <sub>2</sub> ): (Nmg/m <sup>3</sup> )	20	25
<b>Veiligheidsafstanden vanaf brandbare materialen</b>		
Zijmuur: (mm)	400/600	400/600
Achtermuur: (mm)	175/70	175/70

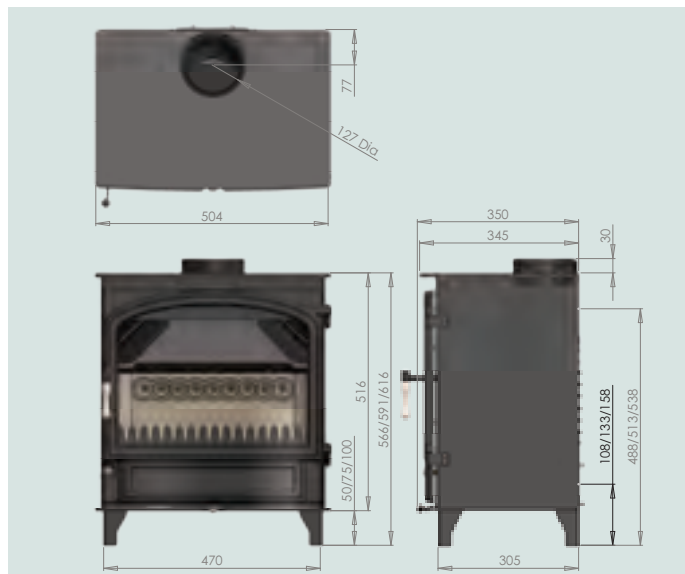
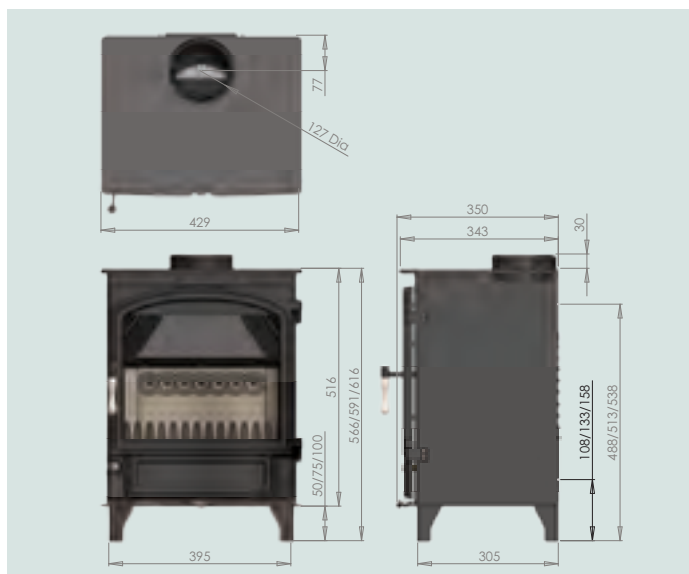
## Specificatie

- Tot 180 graden panoramisch kijkvenster van keramisch glas voor een ongeëvenaard zicht op het vuur
- 100% onbeperkt zicht op het vuur zonder zijraampilaren
- U ziet het vuur helemaal rondom wanneer de kachel tegen een platte muur wordt aangebracht – er is geen draaiende standaard of rookkanaalconnector nodig
- Krachtig, volledig voorverwarmd luchtspoelingsstelsel
- Vrije ruimte van 70 mm aan de achterkant vanaf brandbare materialen
- Vrije zijruimte van 200 mm voor installatie in brandbare hoeken
- 12 verschillende vlamkast-, standaard- en warmtewisselaarconfiguraties die bij alle klantenvereisten passen
- Extra brede deuropening voor toegang tot de vlamkast voor reiniging en onderhoud
- Lage emissies onder 2022 Ecodesign-vereisten voor beide brandstoffen
- DEFRA-vrijstelling voor het verbranden van houtblokken in rookloze zones
- Hoge efficiëntie tot 87% met optionele warmtewisselaarmodule
- 5 kW nominaal vermogen met geschat vermogen van 3,2 - 6,8 kW
- Roestvrijstalen hendel, die koel aanvoelt en gemakkelijk is in het gebruik
- Gemakkelijk te bereiken optie om een multi-gereedschap te gebruiken om de deurhendel te verlengen
- Automatische deurvergrendeling voor moeiteloze, veilige sluiting van de deur
- Enorme panoramische vensterhoogte en -breedte om van het volledige vlammenbeeld te genieten
- Mogelijkheid voor meerdere brandstoffen voor optioneel rookloos brandstofgebruik
- Op de muur bevestigde versie die compatibel is met brandbare/houten muur-constructies
- Haardmontage-optie voor maximale flexibiliteit
- Optionele standaarden en houtvakken
- Optionele deursets voor houtvakken
- Externe luchtkitoptie voor 100% externe luchtinlaat
- Externe luchtverbindingsmogelijkheden aan de achter- of onderkant
- Moderne grafietgrijze, metallic afwerking geschikt voor hoge temperaturen
- Enkele-luchtrekening voor alle bedieningen
- Opdrijvingspositie voor snelle herontsteking na het bijvullen van brandstof
- Gietijzeren vuurbodemplaat voor houtverbranding meegeleverd
- Gietijzeren stangenrooster voor meerdere brandstoffen meegeleverd
- Roestvrijstalen asvork meegeleverd
- Solide, zwaar uitgevoerde roestvrijstalen multi-gereedschap en laser-geprofileerde standaard meegeleverd
- Hoogwaardige kachelhandschoenen meegeleverd
- Zwaar uitgevoerde techniek en naadgelaste laserprofielconstructie
- Schott Robax™ keramisch glaspaneel met ronding
- Asladeoplossing met roestvrijstalen 'schoep'
- Unieke actieve klepsysteem voor snel aansteken en gemakkelijker bijvullen
- Schotteneenheid met lange levensduur, gebouwd in solide laser-geprofileerd roestvrij staal
- 5"-rookkanaalaansluiting voor maximale installatieflexibiliteit
- Gepatenteerd tertiair luchtsysteem voor snelle aansteking en schone verbranding met minimale emissies
- Hoogwaardige, micro-gedetailleerde, zelfreinigende gegoten keramische binnenbekleding
- SIA Ecodesign Ready-geverifieerde producten
- Assortiment voldoet aan de meest stringente EU-emissieregelingsniveaus





# Afmetingen en specificaties van de Purevision™ Heritage PV



## HPV5

### SPECIFICATIETABEL VAN HET HERITAGE PV-ASSORTIMENT

MODEL	HPV5	HPV5W
Brandstof:	Vaste brandstoffen of hout	
Rookkanaal:	Boven en achter	Boven en achter
Diameter van rookkanaal:	127mm (5")	127mm (5")
Beschikbaarheid externe airkit:	Ja	Ja
Afwerking:	Zwart	Zwart
Brutogewicht van apparaat (kg):	96	105
Rendement (%) hout/vaste brandstoffen:	80.6	80.5
Verklaarde nominale vermogen (kW):	5	5
Geschat vermogen (kW):	3.9-7.1	3.9-7.5
Max lengte van houtblokken:	325	400
EEL-classificatie voor ecolabelling:	A+	A+
ClearSkies-niveaus:	5	5

## HPV5W

### HOOGTES MET ACCESSOIRES VAN HET HERITAGE PV-ASSORTIMENT

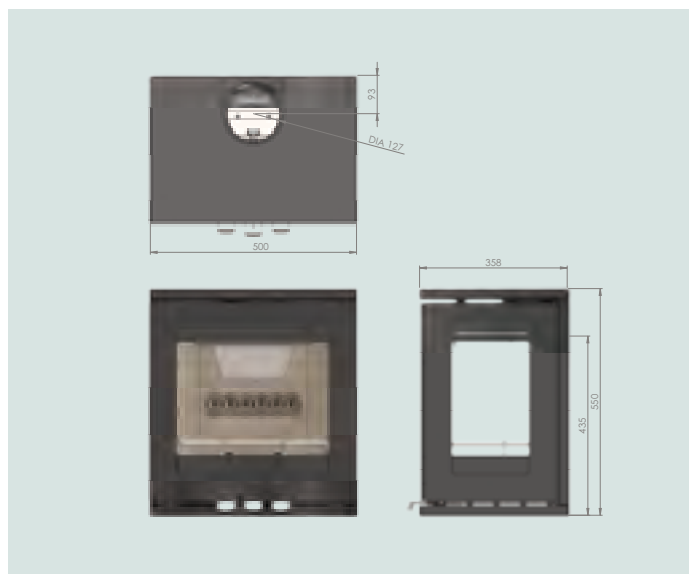
ACCESSOIRE	HOOGTE MET HPV5/HP5W (mm)
Poot van 50 mm	566
Poot van 75 mm	591
Poot van 100 mm	616
Poot van 50 mm met overkapping	736
Poot van 75 mm met overkapping	761
Poot van 100 mm met overkapping	786
Houtvak	776
Houtvak met overkapping	946

### TABEL MET VRIJE RUIMTES TOT BRANDBARE MATERIALEN VAN HET HERITAGE PV-ASSORTIMENT

MODEL	ZIJKANT	ACHTERKANT ENKELWANDIG ROOKKANAAL GEEN SCHILD	ACHTERKANT ENKELWANDIG ROOKKANAAL BOVENSCHERM AANGEBRACHT	ACHTERKANT TWEEWANDIG ROOKKANAAL GEEN SCHILD	ACHTERKANT TWEEWANDIG ROOKKANAAL BOVENSCHERM AANGEBRACHT
Heritage Purevision 5kW HPV5	700mm (vanaf zijplaat)	300mm (vanaf bovenplaat)	250mm (vanaf bovenplaat)	250mm (vanaf hiteschild)	200mm (vanaf bovenplaat)
Heritage Purevision 5kW Wide HPV5W	750mm (vanaf zijplaat)	350mm (vanaf bovenplaat)	300mm (vanaf bovenplaat)	300mm (vanaf hiteschild)	200mm (vanaf bovenplaat)

**Opmerking:** Rookkanaalstukken met een tweewandige adapter die de rookkanaalconnector helemaal tot aan de bovenplaat van de kachel isoleren, kunnen worden gebruikt als alternatief voor het bovenste hiteschild en een conventionele enkel- tot tweewandige adapter.

# Afmetingen en specificaties van de Purevision™ Lineaire LPV



**LPV5**



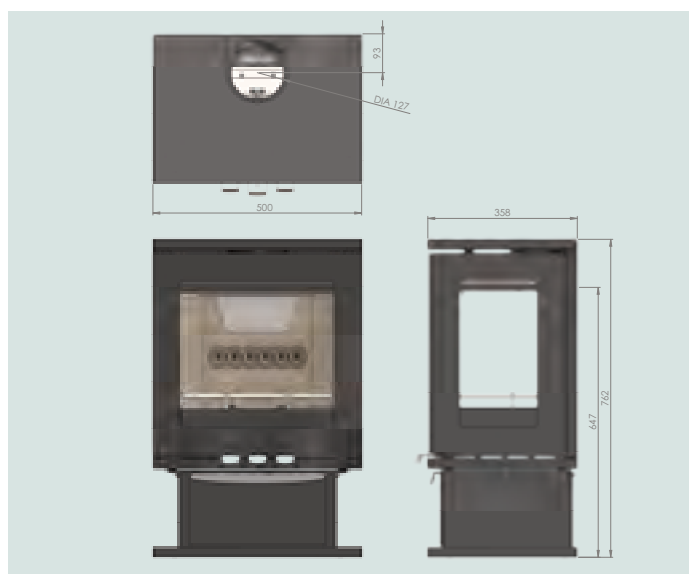
**LPV8**



**LPV5 op pootjes**



**LPV8 op pootjes**



**LPV5 op voetstuk**

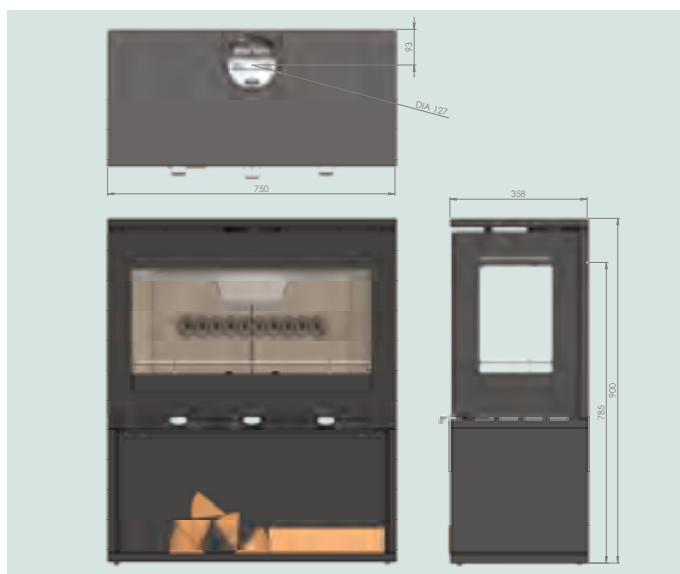


**LPV8 op voetstuk**

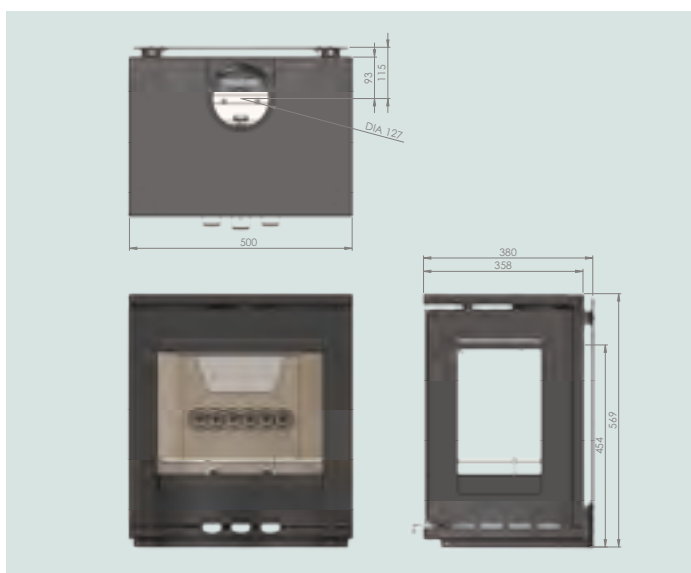
# Purevision™ Linear LPV Dimensions & Specifications



**LPV5** op houtvak



**LPV8** op houtvak



**LPV5** Wall



**LPV8** Wall

## SPECIFICATIE- EN EMISSIEGEGEVENS VAN DE PUREVISION LINEAIRE LPV

MODEL	LPV5	LPV8
Brandstof:	Houtblokken	Houtblokken
Rookkanaal:	Boven of achter	Boven of achter
Diameter van rookkanaal:	127mm (5")	127mm (5")
Afwerking:	Zwart	Zwart
Brutogewicht van apparaat (kg):	96	132
Rendement (%) hout:	79.6	76.5
Verklaarde nominale vermogen (kW):	5	8
Geschat vermogen (kW):	3.8-7.1	5-9.9
Afstand tot brandbare stoffen:	Achterkant 80, Zijkant 650	Achterkant 200, Zijkant 750
Max lengte van houtblokken:	320	550
EEL-classificatie voor ecolabelling:	A	A
ClearSkies-niveaus:	5	4



# Installatie-opties van **Purevision™**



## **Kalkstenen schouw**

De meest luxueuze installatie-optie, voor inbouw- of vrijstaande kachels. Beter geschikt voor een kalkstenen haard en zal zeker een langdurige indruk op al uw gasten achterlaten.



## **Zithoek**

Creëer een gezellig interieur voor behaaglijke binnenruimtes. Kies uit een grote verscheidenheid aan houten balken voor een traditionele look die bij uw huis past, of geen houten balk voor een moderne vormgeving.



## **Vrijstaand**

Ideaal voor woonruimtes met weinig tussenmuren, vormt een centraal element. Purevision-kachels kunnen gemakkelijk een grote ruimte verwarmen, zodat uw huis de ideale plek voor entertaining is.



# Technische ontwerp- en prestatiegegevens van Purevision™

Charlton & Jenrick investeert in een degelijk programma met doorlopend(e) onderzoek en ontwikkeling, waaruit het Purevision-assortiment SIA Ecodesign Ready-kachels met geavanceerde technologie die op hout en meerdere brandstoffen branden, tevoorschijn is gekomen. De kachels bieden de gebruiker hoogefficiënte prestaties en lage emissies door opname van een gepatenteerd, speciaal ontworpen luchtprofielingsysteem. De kachels zijn bovendien gebouwd met ultrahoge gespecificeerde materialen en vakmanschap, waarmee het assortiment nieuwe standaarden in multi-brandstoffenhuisverwarming heeft opgezet.

Het team hier bij Charlton & Jenrick heeft compromisloze voorbeelden van de meest recente batch-aangevoerde verbrandingstechnologie ontwikkeld, die de zwaarste emissienormen in Europa - onder de hoogste ter wereld - naleven of overtreffen, en tegelijkertijd state-of-the-art thermische efficiënties van tot 87% handhaven. Men heeft lange tijd gedacht dat dit prestatieniveau bijna onmogelijk was, maar hier is het, in productie, klaar voor u om van de voordelen te profiteren, terwijl tegelijkertijd het milieu zo goed mogelijk wordt beschermd. De theorie dat men een speciale houtbrander nodig heeft, in plaats van een multi-brandstofkachel voor de best mogelijk verbranding van hout, is al lang achterhaald. Charlton & Jenrick heeft dat raadsel voor eens en altijd opgelost en tot een mythe teruggebracht.

Niet tevreden met slechts het bereiken van technische verbrandingsuitmuntendheid ten behoeve van het milieu en efficiëntie, hebben Charlton & Jenrick een enorm aantal geavanceerde kenmerken in al hun producten opgenomen, voor een ultiem gemakkelijke installatie, bediening en gebruik in de huisomgeving.

Het assortiment bevat inbouw-, vrijstaande, warmtewisselaar- en wandgemonteerde modellen vanaf 5 kW nominaal, tot en met 5 kW brede en panoramische modellen tot de grotere 8,5 kW-vlamkasten voor een meer prominente aanwezigheid en impact van het vlammenbeeld. De zware deuren hebben extern elegante lijnen en geavanceerde curves als aanvulling op en verbetering van een groot aantal verschillende interieurontwerp- of haardkeuzemogelijkheden. Buitengewoon grote glaspanelen maximaliseren het zicht op de spectaculaire houtvlammen, maar dan met lage emissies. Vrijstaande modellen profiteren van optionele standaarden en houtvakken voor extra gebruiksgemak.

Voor het PVR-assortiment zijn tevens voetstukken beschikbaar, zodat de bediening en bijvullen van brandstoffen een plezier is. Voor installatieflexibiliteit zijn alle vrijstaande modellen compatibel met gesuperponeerde haarden en het PVR-wandgemonteerde model kan zelfs worden aangebracht op een daarvoor geschikte gebouwde, sterke houten muur. Inbouwmodellen behouden alle esthetische kwaliteiten van de vrijstaande modellen en voorkomen compromissen, die vaak bij inbouwkachels worden opgemerkt. Elk model gebruikt gepatenteerde tertiaire luchtprofielingsstechnologie, gegoten met exquise details in uiterst duurzame keramische binnenbekleding van verfijnde kwaliteit. Alle kachels in het Purevision-assortiment beschikken over 5"-rookkanaalconnectors met boven- en achtermogelijkheden op vrijstaande modellen. Een speciaal gemaakt extern luchtsysteem kan 100% verbrandingslucht van buiten de woning leveren, waardoor in de meeste gevallen de noodzaak om open luchtventilatoren naar de ruimte te installeren, wordt geëlimineerd. Dankzij automatische deurvergrendelingen en de brede, luchtgekoelde, vaste roestvrijstalen hendel kunt u soepel een eenvoudig brandstoffen bijvullen. Een enkel, lasergeëttste roestvrijstalen luchtregelingshendel verdeelt de verbrandingslucht automatisch in de vlamkast, voor optimale verbranding. Aan de binnenkant zijn de meeste onderdelen verwijderbaar zonder dat daarvoor gereedschappen nodig zijn, voor gemakkelijk schoonmaken en onderhouden. Het unieke Purevision actieve klepsysteem is gemaakt van vast roestvrij staal en levert op maat gemaakte operationele flexibiliteit die geen enkele andere kachelfabrikant in het VK momenteel kan bieden.

Om het pakket volledig te maken, worden een gratis roestvrijstalen bedieningsgereedschap en standaard meegeleverd, samen met een gemerkte gereedschapsrol en hoogwaardige gereedschappen om te zorgen dat elk details wordt gedekt en niets aan het lot wordt overgelaten.

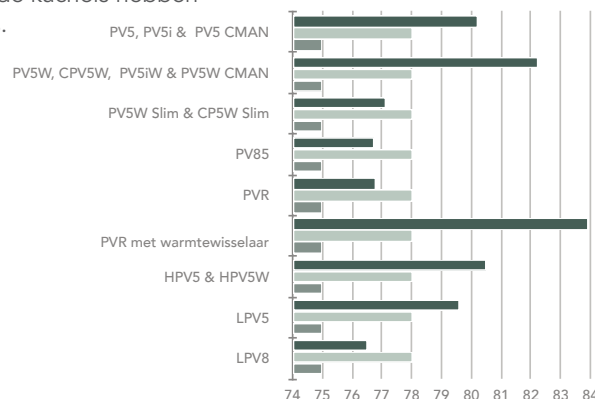
Het volledige assortiment Purevision-kachels is 2022 SIA Ecodesign Ready-geverifieerd en -vermeld, heeft DEFRA-vrijstelling en -vermelding, is ontworpen en geproduceerd onder zowel ISO 9001-kwaliteit als ISO 14001 Milieubeheersystemen en natuurlijk volledige CE-markering conform de meest recente Europese normen - voor totale gemoedsrust.

PUREVISION  N

## Totale rendement

Het totale rendement wordt gemeten met behulp van bewezen methoden uit de geharmoniseerde EU-normen EN 13240 en EN 13229. Het is een indicatie van het vermogen van een kachel om brandstof voor u in warmte om te zetten. Hoewel dit soms verkeerd wordt voorgesteld, gaat het hier in feite helemaal niet om een maatstaf van schone verbranding: kijkt voor die informatie altijd naar de emissiegegevens. Veel schoon-brandende kachels hebben een lage totale efficiëntie en veel efficiënte kachels hebben hoge emissies.

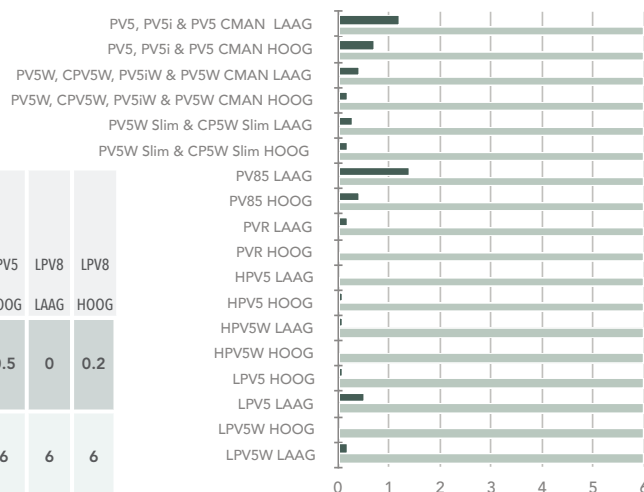
	PV5, PV5i & PV5 CMAN	PV5W, CPV5W, PV5iW & PV5W CMAN	PV5WSlim & CP5WSlim	PV85	PVR	PVR met warmtewisselaar	HPV5 & HPV5W	LPV5	LPV8
<b>Purevision -rendement (%)</b>	80.2	82.2	77.1	76.7	76.8	83.9	80.5	79.6	76.5
<b>DIN+ -rendementlimiet (%)</b>	78	78	78	78	78	78	78	78	78
<b>Ecodesign EU- rendementlimiet 2022 (%)</b>	75	75	75	75	75	75	75	75	75



## DEFRA Optische dichtheid

Deze grafiek demonstreert de uitstekende schoon-brandende kenmerken van het assortiment Purevision™-kachels tijdens streng beheerste tests voor de DEFRA-vrijstelling in rookloze zones voor het verbranden van houtblokken. De gemiddelde optische dichtheidsaflezingen verslaan de limieten met tot 97% en de gemiddelde deeltjesemissies van de elektrostatische precipitator overtreft de vereisten met tot 75%.

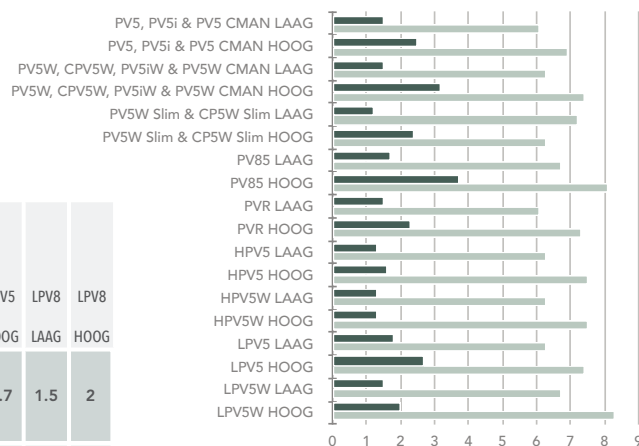
	PV5, PV5i & PV5 CMAN	PV5, PV5i & PV5 CMAN	PV5W, CPV5W, PV5iW & PV5W CMAN	PV5W, CPV5W, PV5iW & PV5W CMAN	PV5W Slim & CP5W Slim	PV5W Slim & CP5W Slim	PV85	PV85	PVR	PVR	HPV5/ HPV5W	HPV5/ HPV5W	LPV5	LPV5	LPV8	LPV8
	LAAG	HOOG	LAAG	HOOG	LAAG	HOOG	LAAG	HOOG	LAAG	HOOG	LAAG	HOOG	LAAG	HOOG	LAAG	HOOG
<b>Optische dichtheid (mins &gt;0,2)</b>	1.2	0.7	0.4	0.2	0.3	0.2	1.4	0.4	0.2	0	0/0.1	0.1/0	0.1	0.5	0	0.2
<b>Optische dichtheidslimiet (mins &gt;0,2)</b>	6	6	6	6	6	6	6	6	6	6	6	6	6	6	6	6



## DEFRA PD6434 Deeltjesemissies

Deze grafiek demonstreert ook de uitstekende schoon-brandende kenmerken van het assortiment Purevision™-kachels tijdens streng beheerste tests voor de DEFRA-vrijstelling in rookloze zones voor het verbranden van houtblokken. De gemiddelde optische dichtheidsaflezingen verslaan de limieten met tot 97% en de gemiddelde deeltjesemissies van de elektrostatische precipitator overtreft de vereisten met tot 75%.

	PV5, PV5i & PV5 CMAN	PV5, PV5i & PV5 CMAN	PV5W, CPV5W, PV5iW & PV5W CMAN	PV5W, CPV5W, PV5iW & PV5W CMAN	PV5W Slim & CP5W Slim	PV5W Slim & CP5W Slim	PV85	PV85	PVR	PVR	HPV5/ HPV5W	HPV5/ HPV5W	LPV5	LPV5	LPV8	LPV8
	LAAG	HOOG	LAAG	HOOG	LAAG	HOOG	LAAG	HOOG	LAAG	HOOG	LAAG	HOOG	LAAG	HOOG	LAAG	HOOG
<b>Purevision PD6434 Particulates (g/h)</b>	1.5	2.5	1.5	3.2	1.2	2.4	1.7	3.7	1.5	2.3	1.3	1.6/1.3	1.8	2.7	1.5	2
<b>PD6434 Particulates Limit (g/h)</b>	6.1	6.9	6.3	7.4	7.2	6.3	6.7	8.1	6.1	7.3	6.3	7.5	6.3	7.4	6.7	8.3



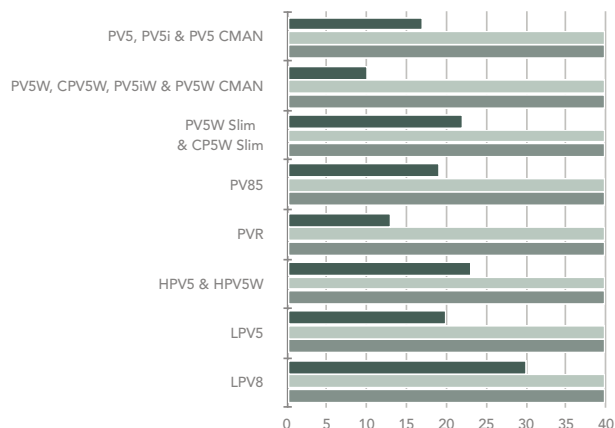


# Technische gegevens van Purevision™ Houtkachels

## DIN+-deeltjesemissies

DIN+-deeltjesmetingen zijn een vergelijkende beoordeling van schoon verbranden die uitgebreid in Europa wordt gebruikt. Emissies uit het Purevision™-assortiment zijn tot 75% lager dan de meest strikte EU-vereisten, inclusief de 2022 Ecodesign-richtlijn.

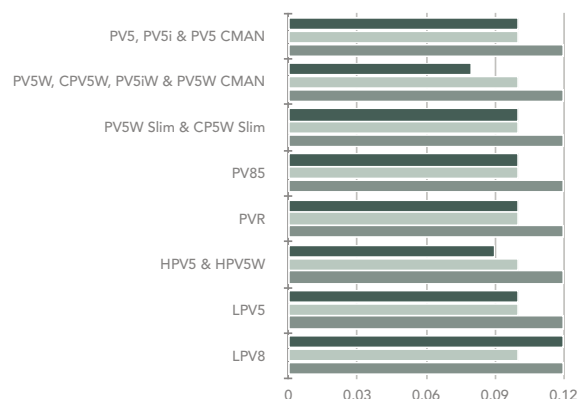
	PV5, PV5i & PV5 CMAN	PV5W, CPV5W, PV5iW & PV5W CMAN	PV5WSlim & CP5WSlim	PV85	PVR	HPV5 & HPV5W	LPV5	LPV8
<b>Purevision DIN+-deeltjes (Nmg/m³)</b>	17	10	22	19	13	23	20	30
<b>DIN+-deeltjeslimiet (Nmg/m³)</b>	40	40	40	40	40	40	40	40
<b>Ecodesign EU -deeltjeslimiet 2022 (Nmg/m³)</b>	40	40	40	40	40	40	40	40



## CO-emissies

CO-emissies worden verlaagd en de huidige EN 13240/13229-limieten van 1% worden bijgewerkt. Charlton & Jenrick richt zich op 0,1% of minder bij het verbranden van hout. Het Purevision™-assortiment voldoet al aan de meest strikte EU-vereisten, of overtreft ze, met inbegrip van de 2022 Ecodesign-richtlijn.

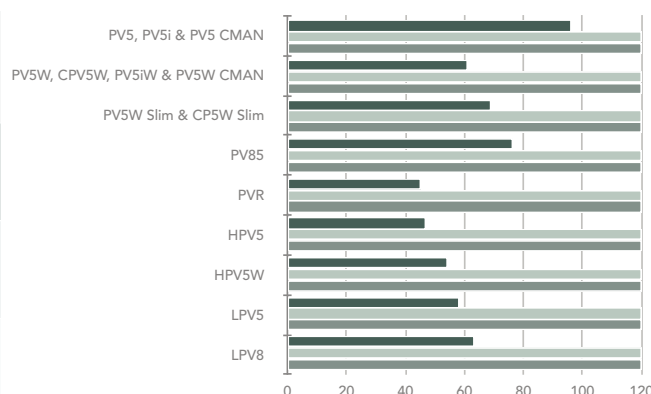
	PV5, PV5i & PV5 CMAN	PV5W, CPV5W, PV5iW & PV5W CMAN	PV5WSlim & CP5WSlim	PV85	PVR	HPV5 & HPV5W	LPV5	LPV8
<b>Purevision CO (%)</b>	0.1	0.08	0.1	0.1	0.1	0.09	0.1	0.12
<b>DIN+ CO -limiet (%)</b>	0.1	0.1	0.1	0.1	0.1	0.1	0.1	0.1
<b>Ecodesign EU CO-limiet 2022 (%)</b>	0.12	0.12	0.12	0.12	0.12	0.12	0.12	0.12



## Organisch gasachtige koolstof-emissies

Organische gasachtige koolstof maakt deel uit van emissiestests en wordt gemeten conform bewezen methoden, zoals DIN+. Het Purevision™-assortiment voldoet al aan de meest strikte EU-vereisten, of overtreft ze, met inbegrip van de 2022 Ecodesign-richtlijn.

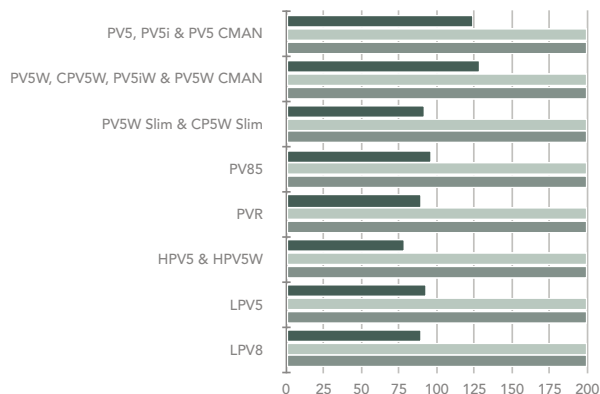
	PV5, PV5i & PV5 CMAN	PV5W, CPV5W, PV5iW & PV5W CMAN	PV5WSlim & CP5WSlim	PV85	PVR	HPV5 & HPV5W	LPV5	LPV8
<b>Purevision OGC (Nmg/m³)</b>	96	61	69	76	45	47/54	58	63
<b>DIN+ CO -limiet (Nmg/m³)</b>	120	120	120	120	120	120	120	120
<b>Ecodesign EU OGC-limiet 2022 (Nmg/m³)</b>	120	120	120	120	120	120	120	120



## NOx-emissies

De emissies van stikstofmonoxide en stikstofdioxide (gezamenlijk bekend als NOx) worden bewaakt als onderdeel van wereldwijde luchtkwaliteitsnormen en kunnen met behulp van DIN+-methoden worden getest. De NOx-emissies van Purevision™-kachels overtreffen de meest strenge EU-vereisten en de 2022 Ecodesign-richtlijn met gemak.

	PV5, PV5i & PV5 CMAN	PV5W, CPV5W, PV5iW & PV5W CMAN	PV5WSlim & CP5WSlim	PV85	PVR	HPV5 & HPV5W	LPV5	LPV8
Purevision DIN+ NOx (Nmg/m³)	124	128	92	96	89	78	93	90
DIN+ NOx-limiet (Nmg/m³)	200	200	200	200	200	200	200	200
Ecodesign EU NOx-limiet (Nmg/m³)	200	200	200	200	200	200	200	200



## Charlton & Jenrick Company and Product Accreditations

Charlton & Jenrick heeft in de loop der jaren degelijke investeringen gedaan in het verkrijgen van een breed assortiment aan accreditaties en lidmaatschappen van handelsverenigingen om te zorgen dat we consistent de best mogelijke producten en diensten aan onze klanten bieden. We produceren niet alleen apparaten, maar we doen ook enorm grote inspanningen achter de schermen om te zorgen dat we medezeggenschap hebben over en op de hoogte blijven van ophanden zijnde wetgeving, normen, productprestaties en milieueisen. We hebben momenteel een abonnement op en leveren bijdragen aan de volgende accreditaties:

**UKCA** De **UKCA-markering (UK Conformity Assessed)** is de nieuwe Britse productmarkering die het CE-merketeken vervangt voor producten die in Groot-Brittannië (Engeland, Wales en Schotland) op de markt worden gebracht. Het dekt de meeste producten die voorheen het CE-merketeken vereisten. Al onze kachels voldoen aan dit nieuwe merketeken.

**SIA** De **SIA Ecodesign Ready-markering** is een onafhankelijk programma van de Stove Industry Alliance voor het verifiëren en onafhankelijk aantonen dat houtkachels al voldoen aan de strikte vereisten van de 2022 EU Ecodesign-richtlijn voor wat betreft prestaties en emissies.

**HHIC** **HHIC, de Heating and Hot Water Information Council**, is een handelsvereniging die de Britse sector voor gaskachels vertegenwoordigt. Als onderdeel van de Energy and Utilities Alliance, binnen de HHIC, hebben we medezeggenschap in standaardcomités in het EU en de VK, communiceren we met overheidsministeriën en blijven we op de hoogte van ernstige kwesties die invloed hebben op de gaskachelsector.

**SIA** **SIA, de Stove Industry Alliance** is de Britse handelsvereniging voor de sector van kachels voor vaste brandstoffen. C&J zijn leden van het Uitvoerend Comité en momenteel voorzitter van het Technisch Comité, dat medezeggenschap in standaardcomités in het VK en de EU mogelijk maakt, evenals communicatielijnen met overheidsministeriën en we blijven hiermee op de hoogte van een groot aantal verschillende kwesties die de sector beïnvloeden.

**SIA** **DEFRA-vrijstelling** is het mechanisme waarmee onze houtbrandende kachels worden gecontroleerd en gecertificeerd voor naleving van de Wet inzake Schone lucht, waardoor ze overal in het VK mogen worden gebruikt in rookbeheersingszones. Vóór acceptatie, wordt dit echter met een strikt testprogramma en onafhankelijk rapport, grondig door DEFRA-adviseurs beoordeeld.

**Gas Safe Register** is het verplichte nationale competente personen-programma dat werkzaamheden aan gasfittings en apparaten in woningen van klanten toestaat. Ons serviceteam en het grootste deel van ons salesteam heeft de regelmatige trainingscursussen gevolgd en de examens gedaan om te zorgen dat onze klanten de beste ondersteuning en service krijgen.

**ISO 9001** is de internationaal erkende standaard voor Kwaliteitsbeheersystemen, waarin in ons geval de activiteit van productontwerp en -ontwikkeling is opgenomen, evenals productie-, sales- en ondersteuningsfuncties. Jaarlijkse onafhankelijke audits en certificering waarborgen doorlopende naleving bij het produceren van producten met een consistente kwaliteit.

**ISO 14001** is de internationaal erkende standaard voor Milieubeheersystemen. Ook hier geldt weer dat het systeem waarvoor onafhankelijke audits en certificeringen worden uitgevoerd, zorgt dat we de impact van het bedrijf en haar producten regelmatig bewaken en beoordelen om te zorgen dat we negatieve impact minimaliseren en best practice bevorderen.

**ClearSkies** is een certificeringsmerk voor Emissie- en energieprestaties voor huishoudelijke hout- en vastebrandstoffenkachels en -haarden. De ClearSkies-classificaties, met name de certificeringsniveaus, tonen apparaten die aan gedefinieerde emissie- en efficiëntiedrempels voldoen die de minimale vereisten die door de eco-design-wetgeving zijn ingesteld, overschrijden.

**CE** **CE markering** van producten is verplicht voor elektrische kachels in Europa. We investeren altijd in onafhankelijke tests en certificering om te zorgen dat onze producten voldoen aan alle noodzakelijke vereisten voor de regio's waarin we werken.



**HAVÉ VERWARMING**

SINDS 1883

DISTRIBUTEUR

HAVE VERWARMING BV

Hullerpad 34, 6741 PA Lunteren

t: (0318) 488 600 | [www.haveverwarming.nl](http://www.haveverwarming.nl)

**Charlton & Jenrick<sup>LTD</sup>**

UK: 0044 1952 200444 OF NL: 0031 629260945

[marketing@charltonandjenrick.co.uk](mailto:marketing@charltonandjenrick.co.uk) | [www.charltonandjenrick.nl](http://www.charltonandjenrick.nl)



VERBINDING MET ONS MAKEN:



Hoofdkantoor, Unit D, Stafford Park 2, Telford, Shropshire TF3 3AR t: +44 (0)1952 200444