

WIKING

made by **hwam**



WIKING Maxi 6 – Naturstein weiß / Naturstein wit

Made in Denmark
COLLECTION 2024/2025



INHALT

INHOUD

7	Warum WIKING <i>Waarom voor WIKING kiezen</i>
9	Leichte Bedienung <i>Eenvoudige bediening</i>
10	Gute Verbrennung <i>Goede verbranding</i>
13	Made in Denmark <i>Made in Denmark</i>
15	Natursteinverkleidung & Wärmelagerung <i>Natuursteenbekleding & warmteopslag</i>
16	WIKING Mini - Produktübersicht <i>WIKING Mini - Productoverzicht</i>
20	WIKING Maxi - Produktübersicht <i>WIKING Maxi - Productoverzicht</i>
24	WIKING Miro - Produktübersicht <i>WIKING Miro - Productoverzicht</i>
30	WIKING Luma - Produktübersicht <i>WIKING Luma - Productoverzicht</i>
34	WIKING Mala - Produktübersicht <i>WIKING Mala - Productoverzicht</i>
37	WIKING Pala - Produktübersicht <i>WIKING Pala - Productoverzicht</i>
40	Zubehör <i>Accessoires</i>
42	WIKING Mini - Technische Spezifikationen <i>WIKING Mini - Technische specificaties</i>
44	WIKING Maxi - Technische Spezifikationen <i>WIKING Maxi - Technische specificaties</i>
46	WIKING Miro - Technische Spezifikationen <i>WIKING Miro - Technische specificaties</i>
48	WIKING Luma - Technische Spezifikationen <i>WIKING Luma - Technische specificaties</i>
50	WIKING Mala & WIKING Pala - Technische Spezifikationen <i>WIKING Mala & WIKING Pala - Technische specificaties</i>
52	Testergebnisse, Zulassungen & Registrierungen <i>Testresultaten, goedkeuringen & registraties</i>



WIKING Mala 6
Naturstein grau / natuursteen grijs



Unsere WIKING Kaminöfen werden von HWAM A/S produziert, wo unser gesamtes Unternehmen jeden Tag mit voller Motivation daran arbeitet, einzigartige Produkte herzustellen – zur Freude der Verbraucher auf der ganzen Welt. Dabei vertrauen wir sowohl auf unsere ausgewählten Lieferanten als auch auf die Erfahrung unserer langjährigen Mitarbeiter. Unsere Kaminöfen werden in unserem eigenen Werk in Hørning, südlich von Aarhus, im Herzen Dänemarks, produziert. Ebenfalls werden funktionale Designlösungen in unserer modernen Fabrik entwickelt und hergestellt. Hand in Hand geht dabei traditionelle Handwerkskunst mit modernster Technik, die im Zusammenspiel zu einem perfekten Produkt führen. Wir bei HWAM A/S konzentrieren uns dabei auf eine gute Verbrennung. Dies wird durch unser einzigartiges Verbrennungssystem WIKING® Automatic™ ermöglicht, das in allen unseren Produkten integriert ist.

WIKING-houtkachels worden geproduceerd door HWAM A/S. Tot groot genoeg van consumenten over de hele wereld maakt het vak personeel van HWAM A/S dagelijks unieke en esthetische producten samen met zorgvuldig geselecteerde kwaliteitsleveranciers. Onze houtkachels worden geproduceerd in onze eigen moderne fabriek in Hørning, ten zuiden van Aarhus, in het hart van Denemarken. Hier ontwikkelen en produceren we de functionele ontwerpoplossingen die hand in hand gaan met traditioneel vakmanschap. Dit resulteert uiteindelijk in het perfecte product. Bij HWAM A/S richten we ons op goede verbranding. We doen dit via onze unieke verbrandingssystemen die in al onze producten zijn ingebouwd, zodat de energie van hout zo goed en schoon mogelijk kan worden benut.



WIKING Mini 2
kurze Beine / korte poten



WARUM WIKING

WAAROM VOOR WIKING KIEZEN



Effiziente Verbrennung und einfache Bedienung dank WIKING® Automatic™ - gehört zur Standardausstattung
Efficiënte verbranding en eenvoudige bediening dankzij WIKING® Automatic™ die standaard is in alle WIKING-modellen



Einzigtiger Mechanismus schließt die Tür luftdicht ab, um eine optimale Verbrennung zu gewährleisten
Een uniek sluitmechanisme dicht de deur stevig af voor optimale verbranding



Scheibenspülung sorgt für eine kontinuierliche Luftzirkulation und hilft damit das Verrußen der Scheibe zu verhindern
Een luchtspoelsysteem zorgt voor de juiste luchtcirculatie en houdt het venster schoon



Wärmespeicherung hilft, die Wärme im Raum nach dem Erlöschen des Feuers zu verlängern
Warmteopslag helpt de warmte in de ruimte te behouden, zelfs nadat het vuur is gedoofd



Optionales Verbrennungsluftsystem zum Anschluss an die Außenluft
Optionele verseluchtsysteem voor aansluiting op buitenlucht



Komfort und einfache Bedienung dank WIKING® Automatic™
Gemak en eenvoudige bediening dankzij WIKING® Automatic™



Herstellung in Dänemark seit mehr als 50 Jahren
Al meer dan 50 jaar vervaardigd in Denemarken



Konvektion verteilt die Wärme im Raum
Convectie verdeelt de warmte in de ruimte



Stellfüße
Stelpoten



WIKING Mini 2, mit kurzen Beinen / met korte poten



WIKING Luma 4

Erfahren Sie in diesem Video mehr über den **WIKING® Automatic™**.



Ontdek alles over **WIKING® Automatic™** in deze video:



LEICHTE BEDIENUNG

EENVOUDIGE BEDIENING



WIKING® Automatic™

Alle WIKING Kaminöfen verfügen über eine Funktion, die Ihnen automatisch hilft und für das richtige Anzünden Ihres Kaminofens sorgt: WIKING® Automatic™. Bei jedem Verbrennen ist es wichtig, richtig zu beginnen – das Feuer anzuzünden und den Schornstein aufzuheizen, damit dieser den notwendigen Zug liefern kann, der die Verbrennung im Kaminofen antreibt. Hier kommt die WIKING® Automatic™ ins Spiel. WIKING® Automatic™ ist mit einer wärmeempfindlichen Feder ausgestattet, die sich beim Anzündvorgang für die Primärluft öffnet und bei gleichmäßiger Verbrennung wieder schließt. Wenn das Feuer kurz vor dem Erlöschen ist, öffnet die WIKING® Automatic™ die Primärluft wieder, um die restliche Holzkohle zu verbrennen. So bleibt nur eine dünne Ascheschicht zurück. Wenn Sie den Kaminofen wieder anzünden wollen, hilft Ihnen die WIKING® Automatic™ erneut, indem sie mit Hilfe der automatisch gesteuerten Primärluftzufuhr für ein müheloses Anzünden des Brennholzes sorgt. Die lange Verbrennungsphase zwischen Start- und Endphase lässt sich einfach über einen Regler an der Vorderseite des Kaminofens steuern. Mit diesem Regler können Sie die Wärmeabgabe des Ofens an Ihre Bedürfnisse anpassen.

Die WIKING® Automatic™ ist bei allen WIKING-Kaminöfen Standard.

WIKING® Automatic™

Alle WIKING houtkachels zijn uitgerust met een functie die u automatisch een handje helpt en ervoor zorgt dat uw houtkachel correct aangestoken wordt: WIKING® Automatic™. Bij elke verbranding is het belangrijk om goed te beginnen – om het vuur aan te wakkeren en de schoorsteen op te warmen, zodat deze de nodige trek kan leveren die de verbranding in de houtkachel aandrijft. Dit is waar WIKING® Automatic™ tot zijn recht komt. WIKING® Automatic™ is uitgerust met een warmtegevoelige veer die zich opent voor de primaire lucht tijdens het aansteken en sluit zodra de verbranding constant is. Als het vuur bijna dooft, opent de WIKING® Automatic™ zich opnieuw voor de primaire lucht om de resterende houtskool af te branden, zodat er slechts een dun laagje as overblijft. Als u wilt opstoken, helpt WIKING® Automatic™ u opnieuw. Dankzij de automatisch geregelde toevoer van primaire lucht gaat het aansteken moeiteloos. De lange verbrandingsfase tussen de begin- en eindfase is gemakkelijk te regelen met de hendel aan de voorkant van de houtkachel. Met de hendel kunt u de luchttoevoer hoger of lager zetten en het warmteniveau aan uw behoeften aanpassen.

WIKING® Automatic™ is standaard in alle WIKING houtkachels.



BESPAAR GELD



DENK AAN HET MILIEU



GEMAKKELUK AANSTEEKEN

GUTE VERBRENNUNG

GOEDE VERBRANDING



ECO DESIGN-compliant 2022

Alle WIKING Kaminöfen wurden in führenden europäischen Prüflabors getestet und tragen die CE-Kennzeichnung. Darüber hinaus entsprechen sie der europäischen Norm EN 13240 und erfüllen die strengsten europäischen Anforderungen für Partikelemissionen, die BImSchV. Unsere Kaminöfen übertreffen die Anforderungen der ECO DESIGN Richtlinien der EU, die im Jahr 2022 in Kraft getreten ist.

Frische Luft verbessert die Verbrennung

Ohne Sauerstoff kein Feuer. Daher ist eine kontinuierliche Luftzufuhr zum Kaminofen erforderlich, um eine effiziente Verbrennung zu gewährleisten. Moderne und energieeffiziente Häuser verfügen über eine sehr gute Isolierung. Dies wirkt sich positiv auf den Wärmeverbrauch und somit die Energiekosten aus. Es kann jedoch auch eine Herausforderung für Ihren Kaminofen darstellen, da er möglicherweise nicht mit ausreichender Menge an Frischluft versorgt wird. Aus diesem Grund haben wir ein Frischluftsystem entwickelt, das an alle unsere Kaminöfen angeschlossen werden kann. Die erforderliche Verbrennungsluft wird von außen durch ein Rohrsystem angesaugt und über einen geschlossenen Kreislauf der Brennkammer zugeführt, um das bestmögliche Verbrennung zu gewährleisten.

ECODESIGN 2022 compliant

Alle WIKING-houtkachels zijn getest in vooraanstaande Europese testlaboratoria en dragen allemaal het CE-keurmerk. Bovendien zijn ze goedgekeurd volgens de Europese norm EN 13240. Alle WIKING-houtkachels voldoen aan de strengste Europese eisen voor de uitstoot van deeltjes. In feite voldoet onze houtkachel nu al ruimschoots aan de nog strengere EU-eisen die in 2022 worden ingevoerd.

Frisse lucht verbetert de verbranding

Geen vuur zonder zuurstof. Daarom is een continue luchttoevoer naar uw houtkachel nodig voor een efficiënte verbranding. Moderne en energiezuinige woningen zijn echter zeer goed geïsoleerd. Enerzijds heeft dit een positief effect op het warmteverbruik en de elektriciteitsrekening. Anderzijds levert dit ook een uitdaging op voor uw houtkachel, omdat deze misschien niet genoeg frisse lucht in de kamer kan vinden. Daarom hebben we een frisse lucht systeem ontwikkeld dat op al onze houtkachels kan worden aangesloten. Wat alle frisse lucht systemen gemeenschappelijk hebben, is het feit dat frisse lucht van buitenaf wordt aangezogen via een leidingsysteem. Het frisse lucht systeem zorgt ervoor dat er voldoende lucht via een gesloten circuit naar de verbrandingskamer wordt gevoerd om het best mogelijke verbranding te garanderen. Tegelijkertijd voorkomt u hiermee dat er al verwarmde lucht uit de ruimte voor de verbranding wordt gebruikt.



WIKING
made by HILTI





MADE IN DENMARK



Produktion in Dänemark

Wir sind der Meinung, dass Innovation und Entwicklung Hand in Hand mit der Produktion gehen. Wenn die Produktion außer Acht gelassen wird, geht praktisches Wissen für die Umsetzung der Designideen verloren. Denn nur durch diese Synergie können unsere WIKING Kaminöfen sowohl ästhetische als auch funktionale Bedürfnisse und Anforderungen erfüllen. Aus diesem Grund werden alle unsere Kaminöfen in unserem Werk in Hørning hergestellt und das über 50 Jahren. Der Prozess beginnt mit unseren talentierten Konstrukteuren. Wenn die Konstruktionszeichnungen vorliegen, setzt sich der Prozess in unserer Entwicklungswerkstatt im Werk in Hørning fort. Dort entstehen erste Prototypen des neuen Kaminofens. Anschließend wird der Kaminofen von unseren Verbrennungsexperten auf die Einhaltung der strengen Anforderungen an einen Kaminofen geprüft. Wenn der Kaminofen allen Anforderungen entspricht, wird er für die endgültige Genehmigung zur externen Prüfung eingereicht. Sobald der Kaminofen hinsichtlich der Verbrennungs- und Sicherheitsanforderungen genehmigt wurde, wird er in die Produktion aufgenommen. Jeder einzelne WIKING Kaminofen wird in unserem modernen Werk auf Bestellung produziert und die Prozesse werden von unseren hochqualifizierten Mitarbeitern umgesetzt sowie überwacht. Dies gewährleistet einen stabilen Fluss, eine bessere Kontrolle der Produktion und damit ein Endprodukt von hervorragender Qualität.

Vervaardigd in Denemarken

We geloven dat innovatie en ontwikkeling hand in hand gaan met productie. Neem de productie uit de vergelijking en u verliest de praktische kennis waarmee ontwerpidéeën kunnen worden vertaald naar echte houtkachels die zowel esthetische als functionele behoeften en eisen vervullen. Daarom worden al onze houtkachels en inzetkachels in onze fabriek in Hørning gefabriceerd - en dat al meer dan 50 jaar. Het proces begint met onze getalenteerde ontwerpers. Wanneer hun ideeën en visies zich hebben geconcretiseerd in schetsen, gaan ze in gesprek met onze ontwerpers en ons verkoopmanagement voor de ontwikkeling van een houtkachel of een inzetkachel die voldoet aan de eisen van onze klanten. Wanneer de ontwerptekeningen klaar zijn, verplaatst het proces zich naar onze ontwikkelingswerkplaats in de fabriek in Hørning, waar prototypen van de nieuwe houtkachel worden gemaakt. De houtkachel wordt vervolgens getest door onze verbrandingsexpert om ervoor te zorgen dat deze voldoet aan de strenge eisen voor een houtkachel. Wanneer de houtkachel brandt zoals het hoort, wordt deze naar een erkend testlaboratorium gestuurd voor externe tests. Nadat de houtkachel is goedgekeurd met betrekking tot verbrandings- en veiligheidseisen, wordt deze in productie genomen. Elke WIKING-houtkachel wordt op bestelling geproduceerd in onze moderne fabriek. De processen worden uitgevoerd en gecontroleerd door onze hoogopgeleide medewerkers. Dit zorgt voor een stabiele orderstroom, betere controle van de productie en dus uiteindelijk een houtkachel van uitstekende kwaliteit.



WIKING Luma 4
Naturstein grau / natuursteen grijs

NATURSTEIN & WÄRMELAGERUNG

NATUURSTEEN & VARMTEOPLAG

Wenn Sie sich für einen Kaminofen mit Steinverkleidung entscheiden, erhalten Sie einen Ofen mit einzigartigem Aussehen, da jeder Stein seine eigene Besonderheit hat. Außerdem gibt es noch weitere deutliche Vorteile. Wir kennen die Wärmespeicherung von Kachelöfen, bei denen die Wärme in den Steinen um die Brennkammer herum gespeichert wird. Wärmespeicherung in einem Kaminofen ist die Fähigkeit des Ofens, die Konvektionswärme schnell und komfortabel im gesamten Raum zu verteilen, kombiniert mit der Wärmespeicherkapazität des Steinofens. Ausgewählte HWAM-Modelle sind mit einem Wärmespeicher ausgestattet, der mit Wärmespeichersteinen gefüllt werden kann. In diesem wird die Wärme des Kaminofens gespeichert und anschließend langsam an den Raum abgegeben. So können Sie die Wärme noch lange nach dem Erlöschen des Feuers genießen.

Wanneer u kiest voor een houtkachel met natuursteenbekleding, krijgt u een kachel met een unieke uitstraling, omdat elke steen zijn eigen karakter heeft. Bovendien zijn er nog andere tastbare voordelen. We kennen warmteopslag van metselwerkkachels, waar de warmte wordt opgeslagen in de stenen rond de verbrandingskamer. Warmteopslag in een houtkachel is het vermogen van de kachel om de convectiewarmte in de kamer snel en comfortabel te verdelen in combinatie met de capaciteit van de warmtevasthoudende stenen. Geselecteerde HWAM-modellen zijn ontworpen met een warmtemagazijn dat kan worden gevuld met warmtevasthoudende stenen. Dit materiaal kan de warmte van de houtkachel opslaan en vervolgens langzaam aan de ruimte afgeven. Dit betekent dat u nog lang nadat het vuur is gedoofd van de warmte kunt genieten.

Modelle mit Natursteinverkleidung Modelle met natuursteenbekleding



Naturstein grau
Natuursteen grijs

WIKING Maxi 4
WIKING Maxi 6
WIKING Miro 4
WIKING Miro 6
WIKING Luma 4
WIKING Luma 6
WIKING Mala 4
WIKING Mala 6
WIKING Pala 6



Naturstein weiß
Natuursteen wit

WIKING Maxi 6
WIKING Miro 6
WIKING Luma 6
WIKING Mala 6
WIKING Pala 6

Modelle mit Wärmelagerung Modelle met warmtemagazijn

WIKING Maxi 6
WIKING Miro 5
WIKING Miro 6
WIKING Luma 5
WIKING Luma 6
WIKING Pala 6
WIKING Mala 6

WIKING MINI



WIKING Mini 4
mit Holzfach / met houtvak

WIKING® Automatic™
ist bei allen WIKING Kaminöfen Standard.

WIKING® Automatic™
is standaard in alle WIKING houtkachels.

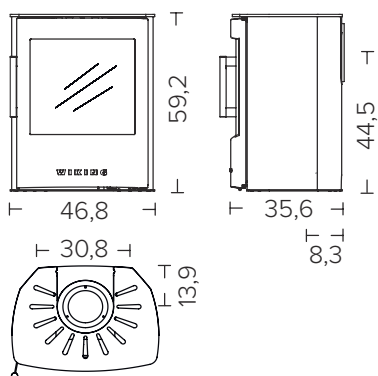
Technische Spezifikationen / Technische specificaties

Nennleistung / <i>Nominaal vermogen</i>	4,5 kW
Rauchabgang / <i>Rookgasafvoer</i>	Ø125 / Ø150 mm
Wirkungsgrad / <i>Rendement</i>	83%
Schornsteinzug, min. (Empfehlung) / <i>Schoorsteentrek, min. (aanbevolen)</i>	12 Pa
Brennkammerbreite, vorne/hinten / <i>Breedte verbrandingskamer, voor/achter</i>	35 / 32 cm
Energieeffizienzklasse / <i>Energie-efficiëntieklasse</i>	A+

Eine komplette WIKING Mini Übersicht finden Sie auf Seite 42 /
Voor meer informatie over de specifieke modellen, zie pagina 42

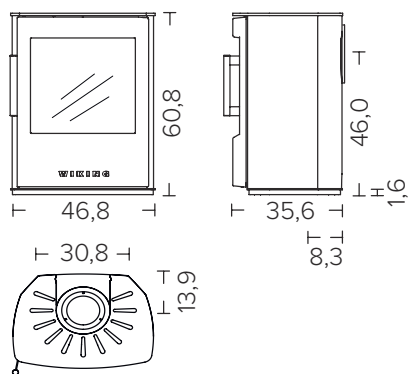


Sehen Sie hier, wie der WIKING Mini brennt /
Bekijk hier hoe de WIKING Mini brandt



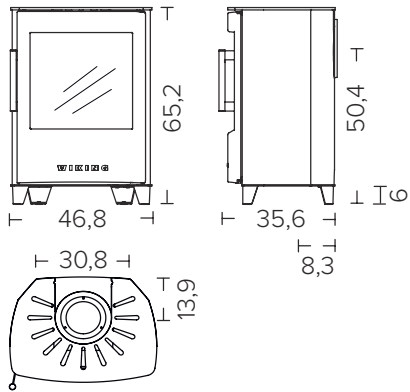
WIKING Mini 2

 Wandhängend / Muurmontage

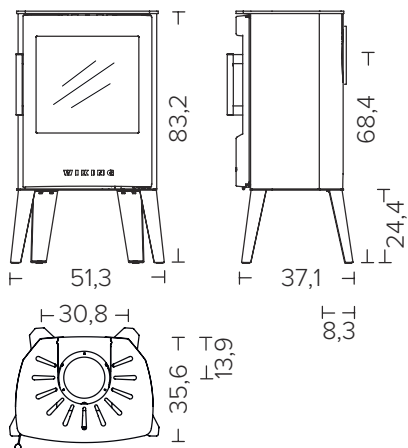


WIKING Mini 2

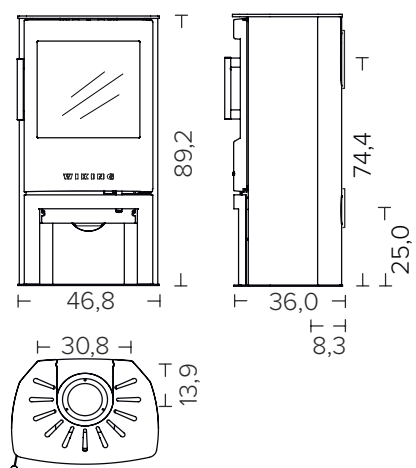
 mit Sockel / met sokkel



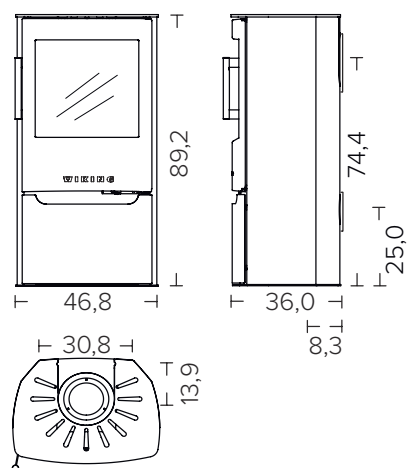
WIKING Mini 2
mit kurzen Beinen / met korte poten



WIKING Mini 2
mit langen Beinen / met lange poten



WIKING Mini 4
 mit Holzfach / met houtvak



WIKING Mini 4
 mit Holzfactür / met houtvak deur

WIKING MAXI



WIKING Maxi 6

WIKING® Automatic™
ist bei allen WIKING Kaminöfen Standard.

WIKING® Automatic™
is standaard in alle WIKING houtkachels.

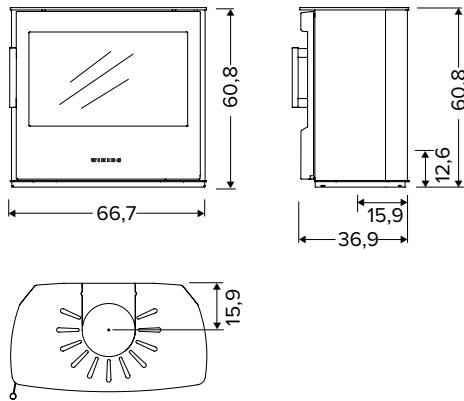
Technische Specificaties / Technische specificaties

Nennleistung / <i>Nominaal vermogen</i>	6,3 kW
Rauchabgang / <i>Rookgasafvoer</i>	Ø125 / Ø150 mm
Wirkungsgrad / <i>Rendement</i>	75%
Schornsteinzug, min. (Empfehlung) / <i>Schoorsteentrek, min. (aanbevolen)</i>	12 Pa
Brennkammerbreite, vorne/hinten / <i>Breedte verbrandingskamer, voor/achter</i>	48,5 / 52,2 cm
Energieeffizienzklasse / <i>Energie-efficiëntieklasse</i>	A

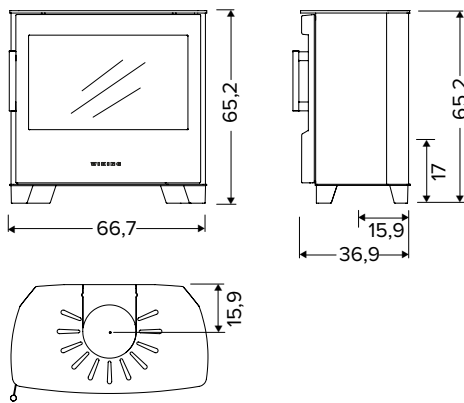
Eine komplette WIKING Mini Übersicht finden Sie auf Seite 44 /
Voor meer informatie over de specifieke modellen, zie pagina 44.



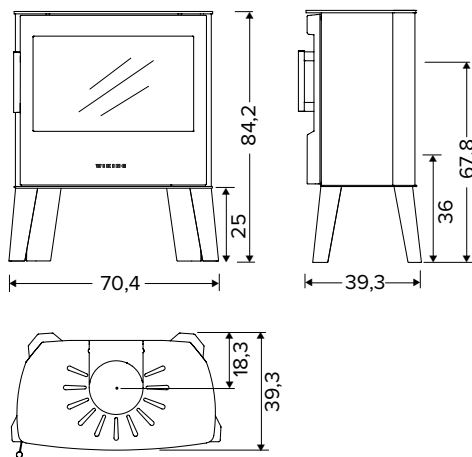
Sehen Sie hier, wie der WIKING Maxi brennt /
Bekijk hier hoe de WIKING Maxi brandt



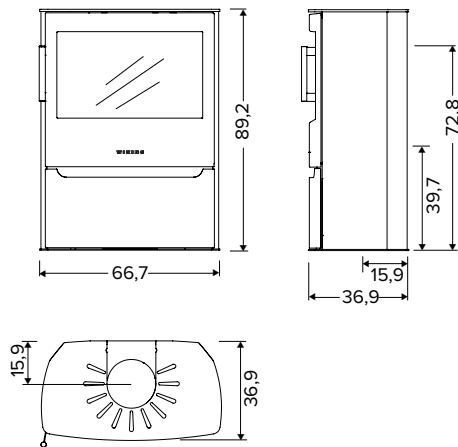
WIKING Maxi 2
mit Sockel / met sokkel



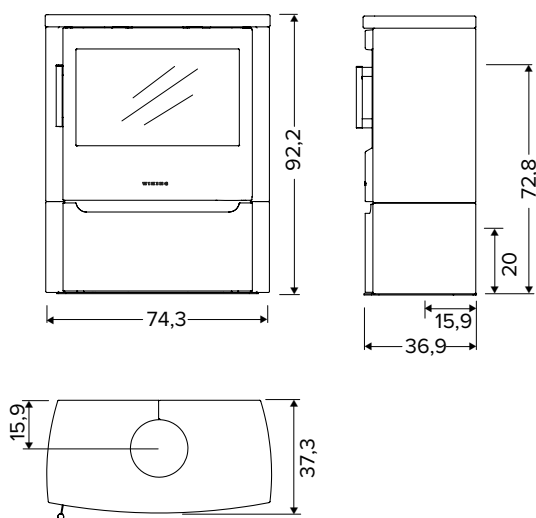
WIKING Maxi 2
mit kurzen Beinen / met korte poten



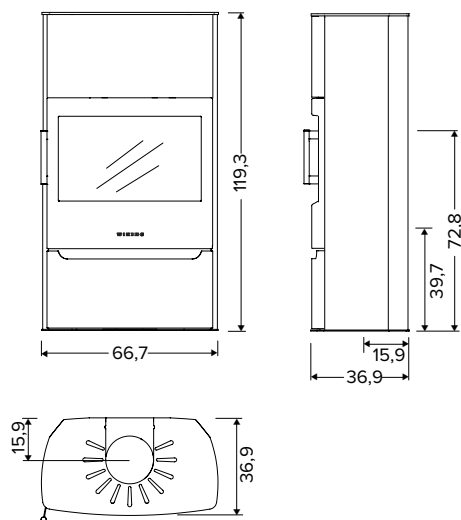
WIKING Maxi 2
mit langen Beinen / met lange poten



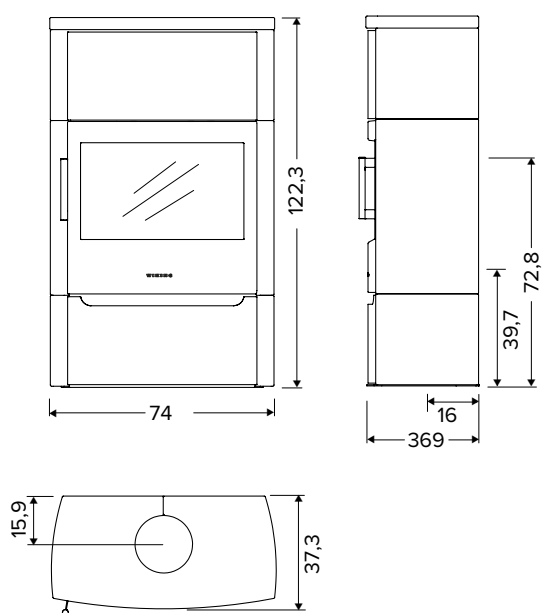
WIKING Maxi 4
mit Holzfachtür / met houtvakdeur



WIKING Maxi 4
Naturstein grau und Holzfachtür /
Natuursteen grijs en houtvakdeur



WIKING Maxi 6
mit Holzfactür / met houtvakdeur



WIKING Maxi 6
Naturstein weiß und Holzfactür/
Natursteen wit en houtvakdeur

WIKING MIRO

WIKING Miro 3

WIKING® Automatic™
ist bei allen WIKING Kaminöfen Standard.

WIKING® Automatic™
is standaard in alle WIKING houtkachels.

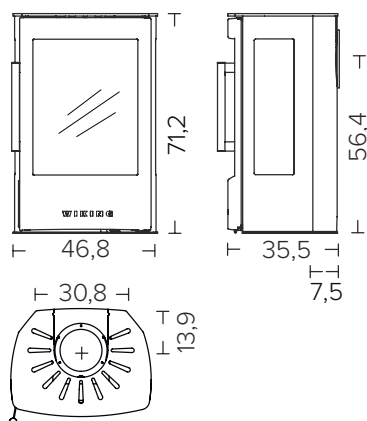
Technische Spezifikationen / Technische specificaties

Nennleistung / <i>Nominaal vermogen</i>	4,9 kW
Rauchabgang / <i>Rookgasafvoer</i>	Ø150 mm
Wirkungsgrad / <i>Rendement</i>	78%
Schornsteinzug, min. (Empfehlung) / <i>Schoorsteentrek, min. (aanbevolen)</i>	12 Pa
Brennkammerbreite / <i>Breedte verbrandingskamer, voor/achter</i>	35 / 32 cm
Energieeffizienzklasse / <i>Energie-efficiëntieklasse</i>	A

Eine komplette WIKING Miro Übersicht finden Sie auf Seite 46 /
Voor meer informatie over de specifieke modellen, zie pagina 46.



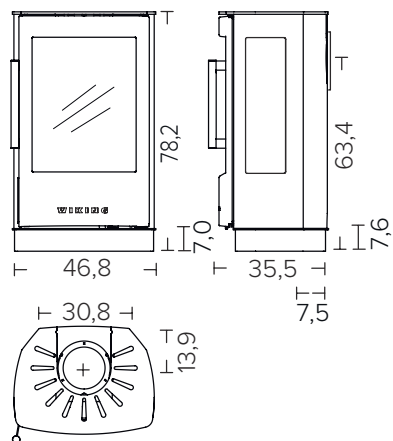
Sehen Sie hier, wie der WIKING Miro brennt /
Bekijk hier hoe de WIKING Miro brandt



WIKING Miro 1
Wandhängend / Muurmontage



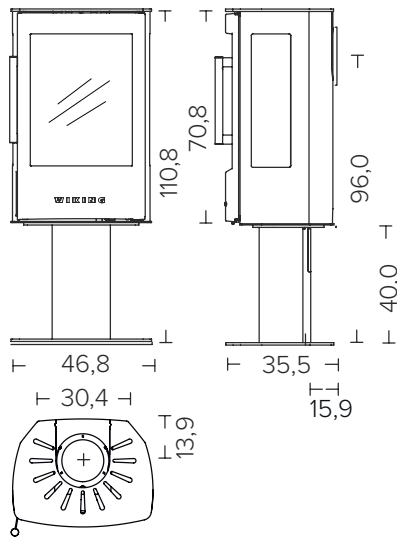
WIKING Miro 2
Wandhängend / Muurmontage



WIKING Miro 1
mit Sockel / met sokkel



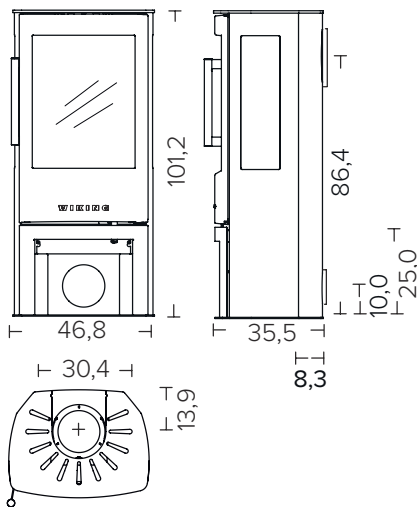
WIKING Miro 2
mit Sockel / met sokkel



WIKING Miro 1
mit Säulenfuß / met voetstuk



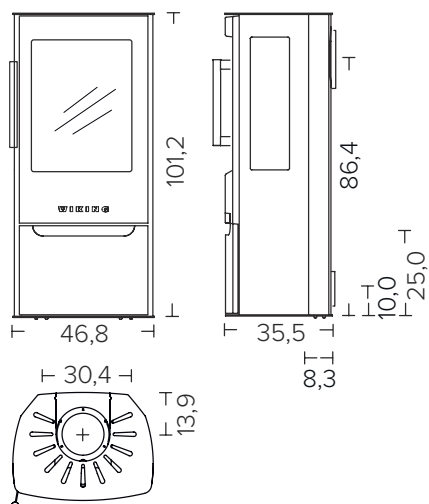
WIKING Miro 2
mit Säulenfuß / met voetstuk



WIKING Miro 3
mit Holzfach / met houtvak



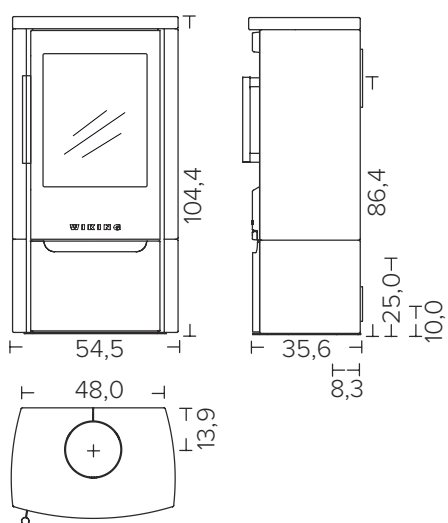
WIKING Miro 4
mit Holzfach / met houtvak



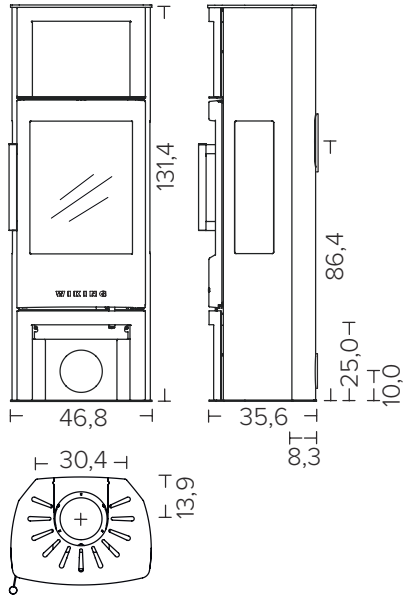
WIKING Miro 3
 mit Holzfachtür / met houtvakdeur



WIKING Miro 4
 mit Holzfachtür / met houtvakdeur



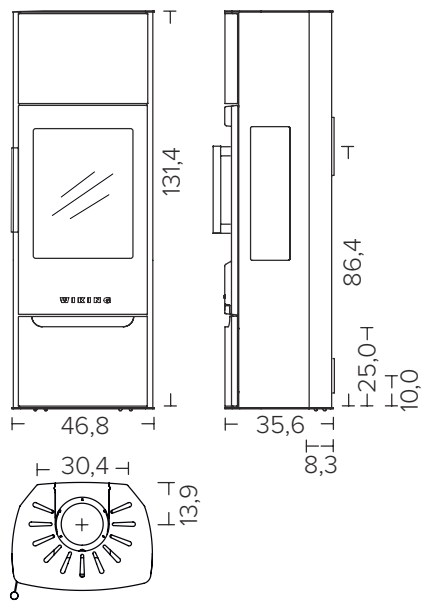
WIKING Miro 4
 Naturstein grau und Holzfachtür/
 Natuursteen grijs en houtvakdeur



WIKING Miro 5
mit Holzfach und Wärmefach /
met houtvak en warmhoudplaat



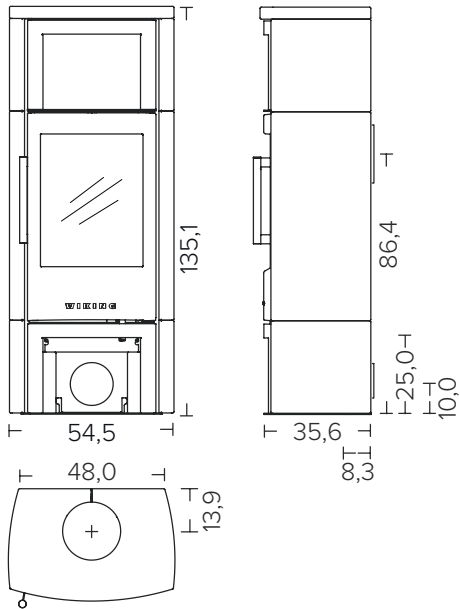
WIKING Miro 6
mit Holzfach und Wärmefach /
met houtvak en warmhoudplaat



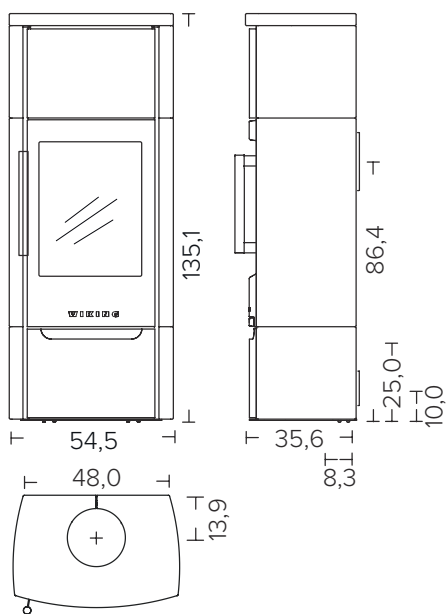
WIKING Miro 5
mit Holzfactür / met houtvakdeur



WIKING Miro 6
mit Holzfactür / met houtvakdeur



WIKING Miro 6
 Naturstein grau , Holzfach und Wärmefach /
 Natuursteen grijs, houtvak en warmhoudplaat



WIKING Miro 6
 Naturstein weiß und Holzfachtür/
 Natuursteen wit en houtvakdeur

WIKING LUMA



WIKING Luma 3

WIKING® Automatic™
ist bei allen WIKING Kaminöfen Standard.

WIKING® Automatic™
is standaard in alle WIKING houtkachels.

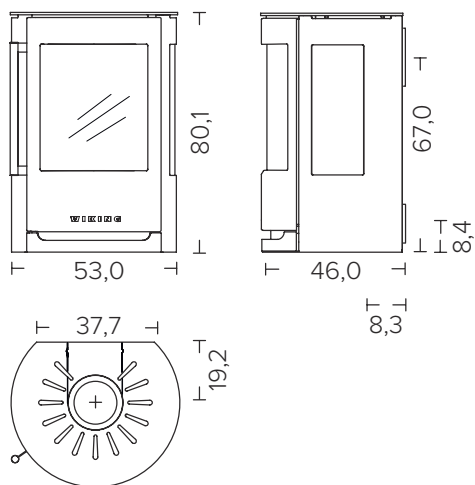
Technische Specificationen / Technische specificaties

Nennleistung / <i>Nominaal vermogen</i>	7,0 kW
Rauchabgang / <i>Rookgasafvoer</i>	Ø150 mm
Wirkungsgrad / <i>Rendement</i>	81%
Schornsteinzug, min. (Empfehlung) / <i>Schoorsteentrek, min. (aanbevolen)</i>	12 Pa
Brennkammerbreite / <i>Breedte verbrandingskamer, voor/achter</i>	36,5 cm
Energieeffizienzklasse / <i>Energie-efficiëntieklasse</i>	A+

Eine komplette WIKING Luma Übersicht finden Sie auf Seite 48 /
Voor meer informatie over de specifieke modellen, zie pagina 48



Sehen Sie hier, wie der WIKING Luma brennt /
Bekijk hier hoe de WIKING Luma brandt

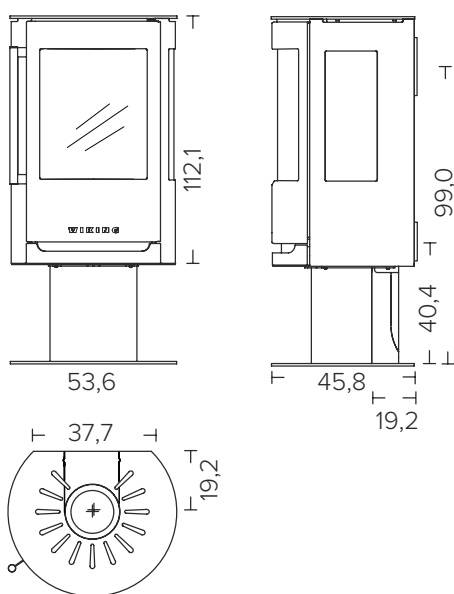


WIKING Luma 1
 Wandhängend* / Muurmontage*



WIKING Luma 2

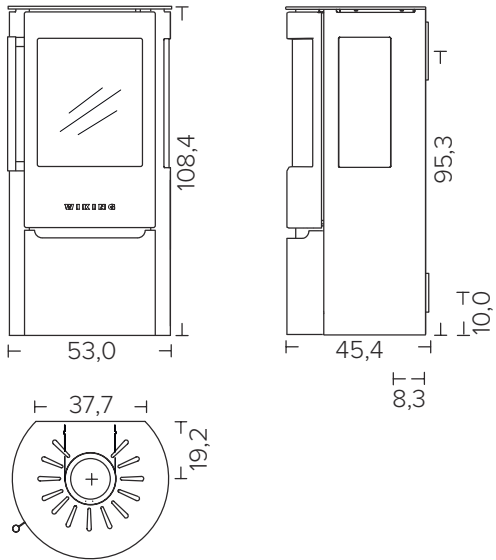
* Kann auf einem nicht brennbaren Boden platziert werden. /
 Kan op een niet-ontvlambare vloer worden geplaatst



WIKING Luma 1
 mit Säulenfuß / met voetstuk



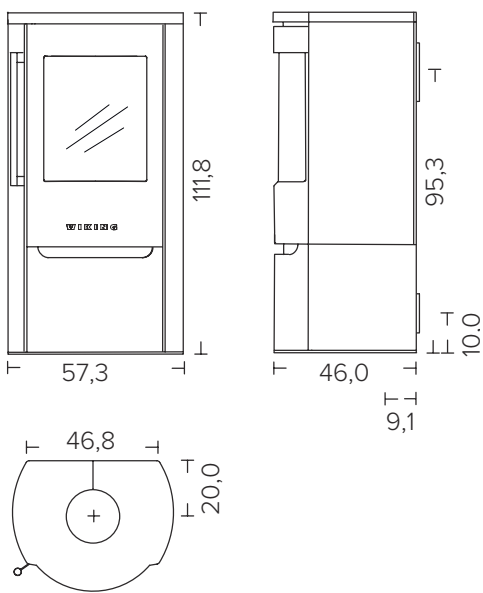
WIKING Luma 2
 mit Säulenfuß / met voetstuk



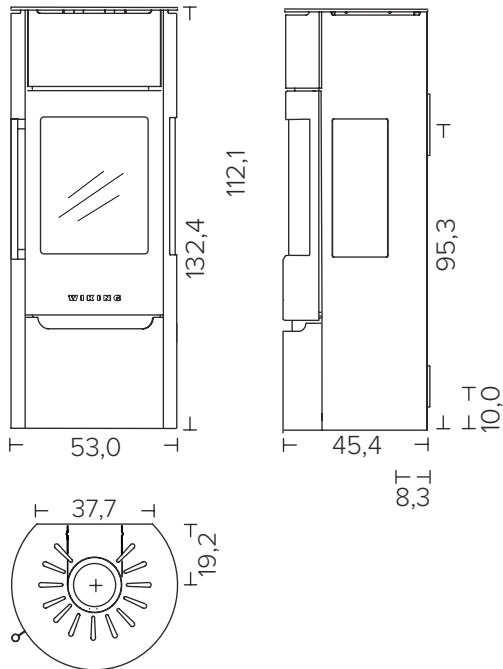
WIKING Luma 3



WIKING Luma 4



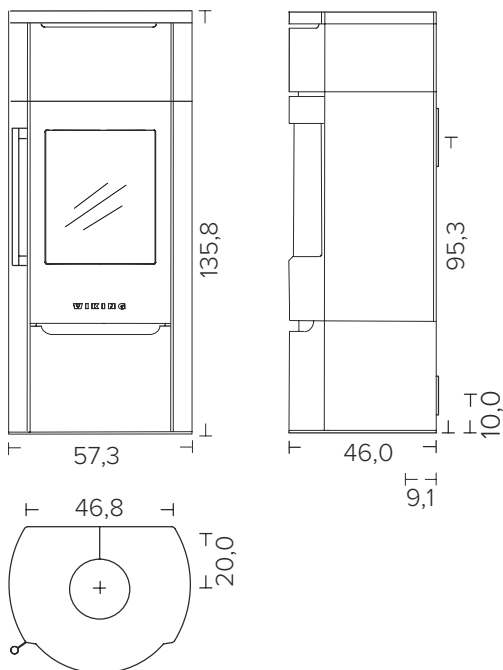
WIKING Luma 4
Naturstein grau / Natuursteen grijs



WIKING Luma 5



WIKING Luma 6



WIKING Luma 6
Naturstein weiß / Natuursteen wit

WIKING MALA



WIKING Mala 4

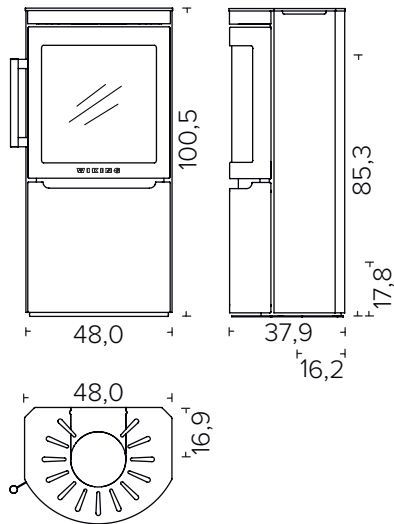
WIKING® Automatic™
ist bei allen WIKING Kaminöfen Standard.

WIKING® Automatic™
is standaard in alle WIKING houtkachels.

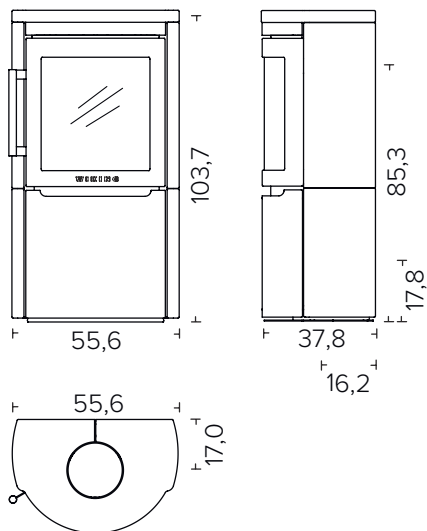
Technische Specificaties / Technische specificaties

Nennleistung / <i>Nominaal vermogen</i>	4,5 kW
Rauchabgang / <i>Rookgasafvoer</i>	Ø150 mm
Wirkungsgrad / <i>Rendement</i>	78,1%
Schornsteinzug, min. (Empfehlung) / <i>Schoorsteentrek, min. (aanbevolen)</i>	12 Pa
Brennkammerbreite / <i>Breedte verbrandingskamer, voor/achter</i>	34 cm
Energieeffizienzklasse / <i>Energie-efficiëntieklasse</i>	A

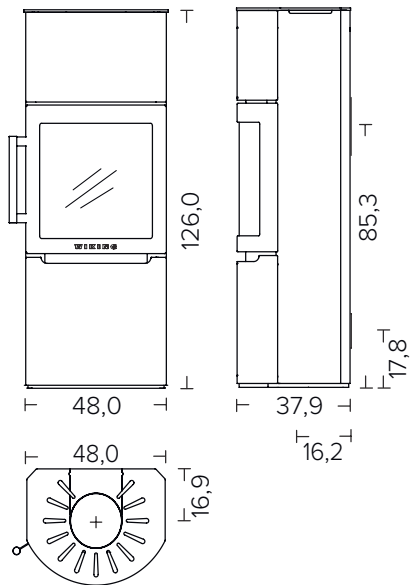
Eine komplette WIKING Mala Übersicht finden Sie auf Seite 50 /
Voor meer informatie over de specifieke modellen, zie pagina 50.



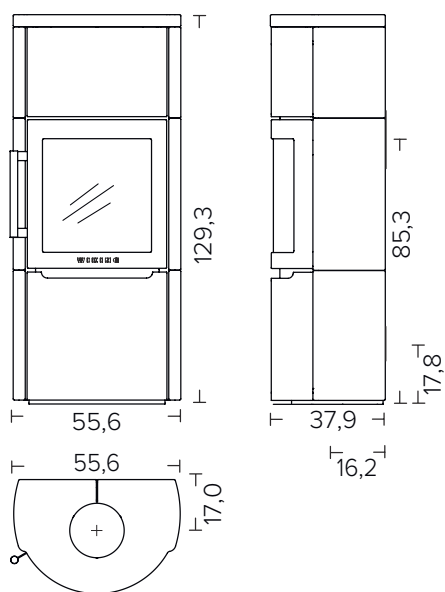
WIKING Mala 4



WIKING Mala 4
Naturstein grau / Natuursteen grijs



WIKING Mala 6



WIKING Mala 6
Naturstein grau / Natuursteen grijs



WIKING Mala 6
Naturstein weiß / Natuursteen wit



WIKING PALA

WIKING Pala 6
 Naturstein weiß / *Natuursteen wit*

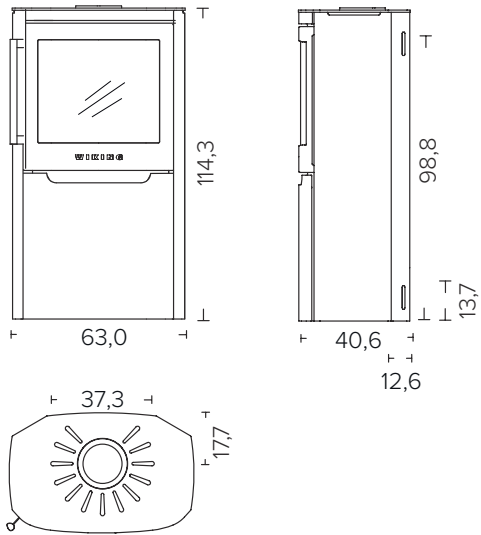
WIKING® Automatic™
 ist bei allen WIKING Kaminöfen Standard.

WIKING® Automatic™
 is standaard in alle WIKING houtkachels.

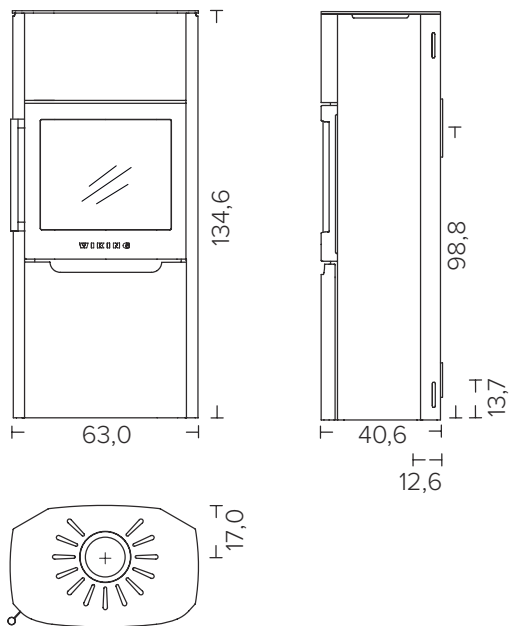
Technische Spezifikationen / *Technische specificaties*

Nennleistung / <i>Nominaal vermogen</i>	7,0 kW
Rauchabgang / <i>Rookgasafvoer</i>	Ø150 mm
Wirkungsgrad / <i>Rendement</i>	80%
Schornsteinzug, min. (Empfehlung) / <i>Schoorsteentrek, min. (aanbevolen)</i>	12 Pa
Brennkammerbreite / <i>Breedte verbrandingskamer, voor/achter</i>	49 cm
Energieeffizienzklasse / <i>Energie-efficiëntieklasse</i>	A

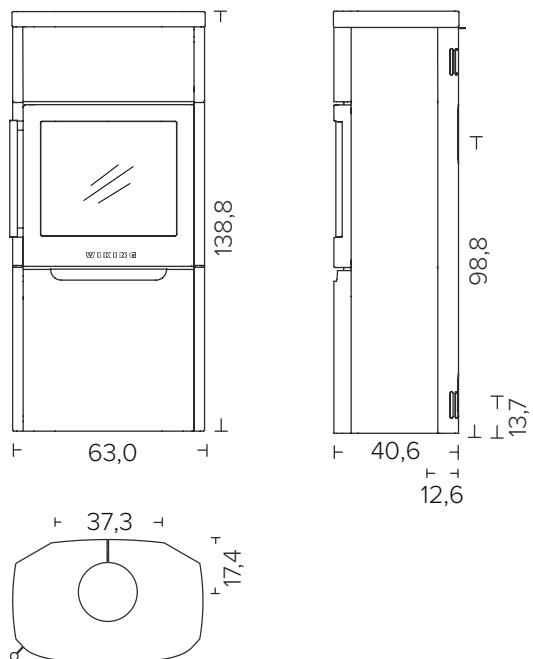
Eine komplette WIKING Pala Übersicht finden Sie auf Seite 50 /
Voor meer informatie over de specifieke modellen, zie pagina 50.



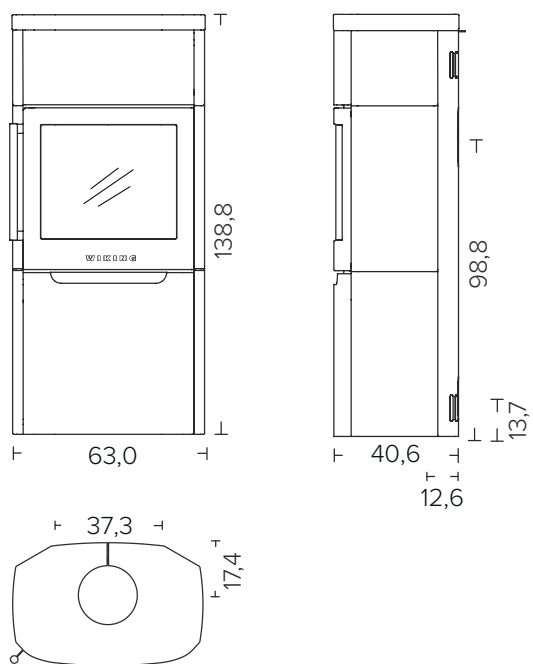
WIKING Pala 4



WIKING Pala 6



WIKING Pala 6
Natursteintop weiß / Natuursteen top wit



WIKING Pala 6
Naturstein weiß / Natuursteen wit

ZUBEHÖR

ACCESSOIRES



MODULBANK

MODULEBANK

Unsere exklusive Modulbank ist ideal, wenn Sie Ihren Kaminofen nicht auf den Boden stellen wollen. Eine Bankhöhe von 33 cm bietet eine hervorragende Sicht auf die Flammen und erleichtert das Anzünden und Nachlegen. Außerdem können Sie bequem Ihr Brennholz darunter aufbewahren. Die robuste Stahlbank hat eine elegante, mattschwarze Oberfläche.

Die folgenden Kaminofenmodelle sind für die Modulbank geeignet:

WIKING Mini 2, WIKING Miro 1 und 2 – alle mit Sockel.

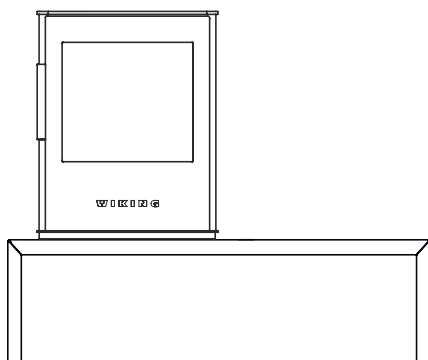
Die Maßzeichnung zeigt das WIKING Mini 2 auf dem Modulbank.

Onze exclusieve modulebank is ideaal als u uw houtkachel op een verhoging wilt zetten. De bankhoogte van 33 cm biedt een uitstekend zicht op de vlammen en vergemakkelijkt het aansteken en bijstoken. Onder de bank kun u uw brandhout handig opbergen. De modulebank is gemaakt van staal en in stijlvol zwart afgewerkt.

De volgende houtkachelmodellen zijn geschikt voor de stalen bank:

WIKING Mini 2, WIKING Miro 1 en 2 – allemaal met plint.

De onderstaande tekening toont de WIKING Mini 2 op de stalen bank.



H: 33 cm

B: 125 cm

T/D: 45 cm

WANDHÄNGENDES KAMINHOLZREGAL BRANDHOUTOPSLAG VOOR AAN DE WAND

Wenn Sie Ihren Boden freihalten möchten, ist unser rundes Kaminholzlager genau die richtige Lösung. In verschiedenen Größen erhältlich.

Als u uw vloer vrij wilt behouden, is onze ronde brandhoutopslag een goede oplossing. Verkrijgbaar in verschillende maten.



**Erhältlich in grau oder schwarz /
 Verkrijgbaar in grijs of zwart**
 Ø42,2 cm. Tiefe/Diepte 27 cm oder/of 35 cm
 Ø60,0 cm. Tiefe/Diepte 27 cm oder/of 35 cm

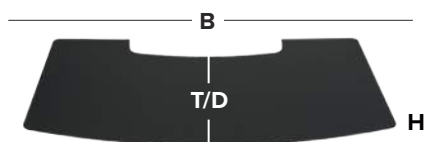
WIKING VORLEGEPLATTEN WIKING VLOERPLATEN

Für ausgewählte WIKING Modelle bieten wir maßgeschneiderte Vorlegeplatten an. Diese Platten sind entweder aus Stahl oder Glas gefertigt, sodass Sie ein für Ihr Zuhause passendes Modell auswählen können.

Wij bieden voor geselecteerde WIKING modellen uiteraard ook een stijlvol alternatief ter bescherming van de vloer voor uw houtkachel, in de vorm van een op maat gemaakte vloerplaat. Onze vloerplaten zijn verkrijgbaar in glas of in zwart staal, zodat u een afwerking kunt kiezen die het beste past bij het interieur van uw huis.

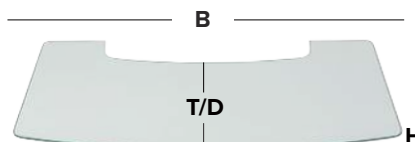
WIKING Mini 4 & WIKING Miro Stahl/staal

B 95,4 x T/D 50,0 x H 0,2 cm
 B 77,4 x T/D 40,0 x H 0,2 cm



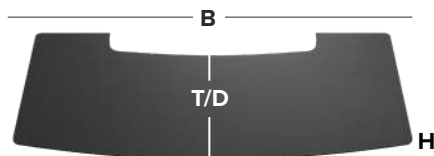
WIKING Mini 4 & WIKING Miro Glas/glas

B 95,4 x T/D 50,0 x H 0,6 cm
 B 77,4 x T/D 40,0 x H 0,6 cm



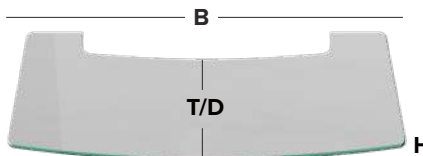
WIKING Maxi Stahl/staal

B 115,3 x T/D 50,0 x H 0,2 cm
 B 97,3 x T/D 40,0 x H 0,2 cm



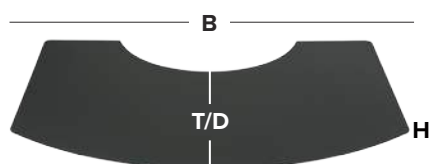
WIKING Maxi Glas/glas

B 115,3 x T/D 50,0 x H 0,6 cm
 B 97,3 x T/D 40,0 x H 0,6 cm



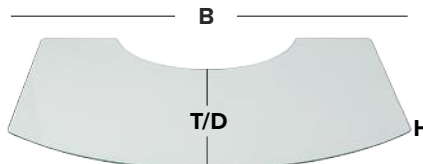
WIKING Luma Stahl/staal

B 96,2 x T/D 50,3 x H 0,2 cm



WIKING Luma Glas/glas

B 96,2 x T/D 50,3 x H 0,6 cm



WIKING MINI

Technische Spezifikationen / Technische specificaties

Nennleistung / Nominaal vermogen

Wirkungsgrad / Rendement

Brennkammerbreite, vorne/hinten / Breedte verbrandingskamer, voor/achter

Rauchabgang / Rookgasafvoer

Schornsteinzug, min. (Empfehlung) / Schoorsteentrek, min. (aanbevolen)

Energieeffizienzklasse / Energie-efficiëntieklasse

Gewicht / Gewicht

Gewicht / Gewicht

Gewicht mit Sockel / Gewicht met sokkel

Gewicht mit kurzen Beinen / Gewicht met korte poten

Gewicht mit langen Beinen / Gewicht met lange poten

Varianten / Variaties

Abgang oben / Rookgasafvoer bovenaan

Abgang hinten / Rookgasafvoer achteraan

Verbrennungsluftsystem, (Ø100 mm) Luftzufuhr nach hinten/Boden – bei Öfen mit Sockel nur Bodenluftzufuhr /
Verseluchtstelsysteem, frisseluchtaansluiting aan de achterkant/onderkant (Ø100 mm), met sokkel echter alleen aan de vloer.

Natursteinverkleidung / Natuursteenbekleding

Steine zur Wärmespeicherung / Warmteopslagstenen

Wandhängend für gerade Wand / Muurmontagebeugels voor rechte muur

Wandhängend für Ecke / Muurmontagebeugels voor hoek

Sockel / Sokkel

Beine / Poten

Säulenfuß / Voetstuk

Erhältlich mit schwarzer oder grauer Stahlverkleidung / Leverbaar met stalen kap, zwart of grijs

Anschluß vom Boden zu Abgang oben / Aansluiting vanaf vloer, bovenaan

Vom Boden / Vanaf vloer

Wandhängend / Muurmontage

Mit Sockel / Met sokkel

Mit kurzen Beinen / Met korte poten

Mit langen Beinen / Met lange poten

Min. Abstand zu brennbaren Materialien, isoliertes / nicht isoliertes Ofenrohr / Afstand tot brandbaar materiaal, min. geïsoleerd / ongeïsoleerd rookkanaal

1: Hinten / Achterkant

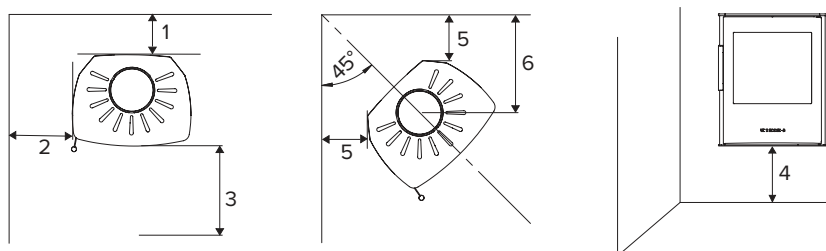
2: Seite / Zijkant

3: Einrichtungsabstand, vorne / Inrichtingsafstand, vooraan

4: Über brennbarem Boden / Boven brandbare vloer

5: Bei Eckplatzierung, 45° - von der Verkleidung / Bij hoekopstelling, 45° - van bekleding

6: Bei Eckplatzierung, 45° - ausgehend von der Mitte der Rauchabzugsöffnung, oben /
Bij hoekopstelling, 45° - gemeten vanaf het midden van de rookuitlaat, bovenaan





WIKING Mini 2	WIKING Mini 4 <i>Holzfachtür / Houtvakdeur</i>	WIKING Mini 4 <i>Holzfach / Houtvak</i>
4,5 kW	4,5 kW	4,5 kW
83%	83%	83%
35/32 cm	35/32 cm	35/32 cm
Ø125 / Ø150 mm	Ø125 / Ø150 mm	Ø125 / Ø150 mm
12 Pa	12 Pa	12 Pa
A+	A+	A+
71,2 kg	86 kg	84 kg
72,1 kg	–	–
72,0 kg	–	–
73,5 kg	–	–
Ja / Ja	Ja / Ja	Ja / Ja
Ja / Ja	Ja / Ja	Ja / Ja
Ja / Ja	Ja / Ja	Ja / Ja
Nein / Nee	Nein / Nee	Nein / Nee
Nein / Nee	Nein / Nee	Nein / Nee
Ja / Ja	Nein / Nee	Nein / Nee
Ja / Ja	Nein / Nee	Nein / Nee
Ja / Ja	Nein / Nee	Nein / Nee
Ja / Ja	Nein / Nee	Nein / Nee
Nein / Nee	Nein / Nee	Nein / Nee
Ja / Ja	Ja / Ja	Ja / Ja
55,0 cm	85,0 cm	85,0 cm
55,0 cm ¹⁾	–	–
56,9 cm	–	–
61,3 cm	–	–
79,3 cm	–	–
7,5 / 12,5 cm	7,5 / 12,5 cm	7,5 / 12,5 cm
32,5 / 32,5 cm	32,5 / 32,5 cm	32,5 / 32,5 cm
100 cm	100 cm	100 cm
22 cm ²⁾	–	–
5 / 7,5 cm	5 / 7,5 cm	5 / 7,5 cm
24,9 / 27,4 cm	24,9 / 27,4 cm	24,9 / 27,4 cm

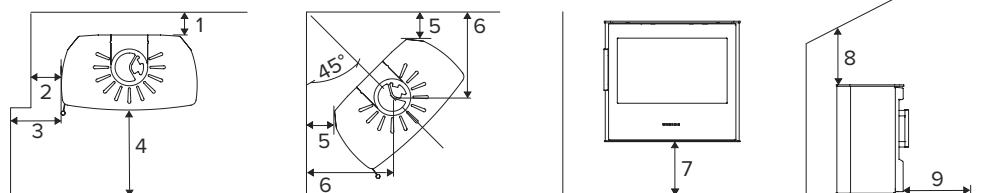
- 1) Von Unterkante des Kaminofens.
 2) Dieser Abstand ist eingehalten, wenn der Kaminofen mit langen Beinen montiert wird oder auf die Wand mit dem unter dem Kaminofen geforderten Abstand aufgehängt wird.

- 1) *Vanaf de onderkant van de houtkachel.*
 2) *Aan deze afstandseis is voldaan wanneer de houtkachel met lange poten of aan een wand wordt gemonteerd met de vereiste afstand onder de houtkachel.*

WIKING MAXI

WIKING
Maxi 2

Technische Spezifikationen / Technische specificaties	
Nennleistung / <i>Nominaal vermogen</i>	6,3 kW
Wirkungsgrad / <i>Rendement</i>	75%
Brennkammerbreite, vorne/hinten / <i>Breedte verbrandingskamer, voor/achter</i>	48,5/52,2 cm
Rauchabgang / <i>Rookgasafvoer</i>	Ø125 / Ø150 mm
Schornsteinzug, min. (Empfehlung) / <i>Schoorsteentrek, min. (aanbevolen)</i>	12 Pa
Energieeffizienzklasse / <i>Energie-efficiëntieklasse</i>	A
Gewicht / Gewicht	
Gewicht / <i>Gewicht</i>	113 kg
Gewicht mit Sockel / <i>Gewicht met sokkel</i>	114 kg
Gewicht mit kurzen Beinen / <i>Gewicht met korte poten</i>	114 kg
Gewicht mit langen Beinen / <i>Gewicht met lange poten</i>	116 kg
Gewicht mit Natursteinverkleidung grau / <i>Gewicht met Natuursteenbekleding grijs</i>	–
Gewicht mit Natursteinverkleidung weiß / <i>Gewicht met Natuursteenbekleding wit</i>	–
Gewicht Steine zur Wärmespeicherung / <i>Gewicht Warmteopslagstenen</i>	–
Varianten / Variaties	
Abgang oben / <i>Rookgasafvoer bovenaan</i>	Ja / <i>Ja</i>
Abgang hinten / <i>Rookgasafvoer achteraan</i>	Ja / <i>Ja</i>
Verbrennungsluftsystem, (Ø100 mm) Luftzufuhr nach hinten/Boden – bei Öfen mit Sockel nur Bodenluftzufuhr / <i>Verseluchtsysteem, frisseluchtaansluiting aan de achterkant/onderkant (Ø100 mm), met sokkel echter alleen aan de vloer.</i>	Ja / <i>Ja</i>
Natursteinverkleidung grau / <i>Natuursteenbekleding grijs</i>	Nein / <i>Nee</i>
Natursteinverkleidung weiß / <i>Natuursteenbekleding wit</i>	Nein / <i>Nee</i>
Steine zur Wärmespeicherung / <i>Warmteopslagstenen</i>	Nein / <i>Nee</i>
Wandhängend für gerade Wand / <i>Muurmontagebeugels voor rechte muur</i>	Ja / <i>Ja</i>
Wandhängend für Ecke / <i>Muurmontagebeugels voor hoek</i>	Nein / <i>Nee</i>
Sockel / <i>Sokkel</i>	Ja / <i>Ja</i>
Beine / <i>Poten</i>	Ja / <i>Ja</i>
Säulenfuß / <i>Voetstuk</i>	Nein / <i>Nee</i>
Erhältlich mit schwarzer oder grauer Stahlverkleidung / <i>Leverbaar met stalen kap, zwart of grijs</i>	Ja / <i>Ja</i>
Anschluß vom Boden zu Abgang oben / Aansluiting vanaf vloer, bovenaan	
Vom Boden / <i>Vanaf vloer</i>	55,2
Wandhängend / <i>Muurmontage</i>	55,2 cm ¹⁾
Mit Sockel / <i>Met sokkel</i>	56,8 cm
Mit kurzen Beinen / <i>Met korte poten</i>	61,2 cm
Mit langen Beinen / <i>Met lange poten</i>	80,2 cm
Min. Abstand zu brennbaren Materialien, isoliertes / nicht isoliertes Ofenrohr / Afstand tot brandbaar materiaal, min. geïsoleerd / ongeïsoleerd rookkanaal	
1: Hinten / <i>Achterkant</i>	10 / 17,5 cm
2: Seite / <i>Zijkant</i>	17,5 / 17,5 cm
3: Zu brennbaren Wand, Seite, vor dem Ofen / <i>Tot brandbare wand, zijkant, vóór de kachel</i>	40 / 45 cm
4: Einrichtungsabstand, vorne / <i>Inrichtingsafstand, vooraan</i>	125 cm
5: Bei Eckplatzierung, 45° - von der Verkleidung / <i>Bij hoekopstelling, 45° - van bekleding</i>	7,5 / 10 cm
6: Bei Eckplatzierung, 45° - ausgehend von der Mitte der Rauchabzugsöffnung, oben / <i>Bij hoekopstelling, 45° - gemeten vanaf het midden van de rookuitlaat, bovenaan</i>	35,8 / 38,3 cm
7: Über brennbarem Boden / <i>Boven brandbare vloer</i>	25 cm ²⁾
8: Abstand zur brennbaren Decke / <i>Afstand tot brandbaar plafond</i>	73 / 73 cm
9: Abstand zur brennbaren Boden / <i>Afstand tot brandbaar vloer</i>	65 cm





WIKING Maxi 4 <i>Holzfachtür / Houtvakdeur</i>	WIKING Maxi 4 <i>Holzfach / Houtvak</i>	WIKING Maxi 4 <i>Naturstein & Holzfachtür / Natuursteen & Houtvakdeur</i>	WIKING Maxi 4 <i>Naturstein & Holzfach / Natuursteen & Houtvak</i>	WIKING Maxi 6 <i>Holzfachtür / Houtvakdeur</i>	WIKING Maxi 6 <i>Holzfach / Houtvak</i>	WIKING Maxi 6 <i>Naturstein & Holzfachtür / Natuursteen & Houtvakdeur</i>	WIKING Maxi 6 <i>Naturstein & Holzfach / Natuursteen & Houtvak</i>
6,3 kW	6,3 kW	6,3 kW	6,3 kW	6,3 kW	6,3 kW	6,3 kW	6,3 kW
75%	75%	75%	75%	75%	75%	75%	75%
48,5/52,2 cm	48,5/52,2 cm	48,5/52,2 cm	48,5/52,2 cm	48,5/52,2 cm	48,5/52,2 cm	48,5/52,2 cm	48,5/52,2 cm
Ø125 / Ø150 mm	Ø125 / Ø150 mm	Ø125 / Ø150 mm	Ø125 / Ø150 mm	Ø125 / Ø150 mm	Ø125 / Ø150 mm	Ø125 / Ø150 mm	Ø125 / Ø150 mm
12 Pa	12 Pa	12 Pa	12 Pa	12 Pa	12 Pa	12 Pa	12 Pa
A	A	A	A	A	A	A	A
133 kg	130 kg	–	–	143 kg	140 kg	–	–
–	–	–	–	–	–	–	–
–	–	–	–	–	–	–	–
–	–	–	–	–	–	–	–
–	–	233 kg	230 kg	–	–	286 kg	283 kg
–	–	–	–	–	–	243 kg	240 kg
–	–	–	–	69 kg	69 kg	69 kg	69 kg
Ja / Ja	Ja / Ja	Ja / Ja	Ja / Ja	Ja / Ja	Ja / Ja	Ja / Ja	Ja / Ja
Ja / Ja	Ja / Ja	Ja / Ja	Ja / Ja	Ja / Ja	Ja / Ja	Ja / Ja	Ja / Ja
Ja / Ja	Ja / Ja	Ja / Ja	Ja / Ja	Ja / Ja	Ja / Ja	Ja / Ja	Ja / Ja
Nein / Nee	Nein / Nee	Ja / Ja	Ja / Ja	Nein / Nee	Nein / Nee	Ja / Ja	Ja / Ja
Nein / Nee	Nein / Nee	Nein / Nee	Nein / Nee	Nein / Nee	Nein / Nee	Ja / Ja	Ja / Ja
Nein / Nee	Nein / Nee	Nein / Nee	Nein / Nee	Ja / Ja	Ja / Ja	Ja / Ja	Ja / Ja
Nein / Nee	Nein / Nee	Nein / Nee	Nein / Nee	Nein / Nee	Nein / Nee	Nein / Nee	Nein / Nee
Nein / Nee	Nein / Nee	Nein / Nee	Nein / Nee	Nein / Nee	Nein / Nee	Nein / Nee	Nein / Nee
Nein / Nee	Nein / Nee	Nein / Nee	Nein / Nee	Nein / Nee	Nein / Nee	Nein / Nee	Nein / Nee
Nein / Nee	Nein / Nee	Nein / Nee	Nein / Nee	Nein / Nee	Nein / Nee	Nein / Nee	Nein / Nee
Nein / Nee	Nein / Nee	Nein / Nee	Nein / Nee	Nein / Nee	Nein / Nee	Nein / Nee	Nein / Nee
Ja / Ja	Ja / Ja	Ja / Ja	Ja / Ja	Ja / Ja	Ja / Ja	Ja / Ja	Ja / Ja
85 cm	85 cm	85 cm	85 cm	85 cm	85 cm	85 cm	85 cm
–	–	–	–	–	–	–	–
–	–	–	–	–	–	–	–
–	–	–	–	–	–	–	–
–	–	–	–	–	–	–	–
10 / 17,5 cm	10 / 17,5 cm	10 / 17,5 cm	10 / 17,5 cm	10 / 17,5 cm	10 / 17,5 cm	10 / 17,5 cm	10 / 17,5 cm
17,5 / 17,5 cm	17,5 / 17,5 cm	17,5 / 17,5 cm	17,5 / 17,5 cm	17,5 / 17,5 cm	17,5 / 17,5 cm	17,5 / 17,5 cm	17,5 / 17,5 cm
40 / 45 cm	40 / 45 cm	40 / 45 cm	40 / 45 cm	40 / 45 cm	40 / 45 cm	40 / 45 cm	40 / 45 cm
125 cm	125 cm	125 cm	125 cm	125 cm	125 cm	125 cm	125 cm
7,5 / 10 cm	7,5 / 10 cm	7,5 / 10 cm	7,5 / 10 cm	7,5 / 10 cm	7,5 / 10 cm	7,5 / 10 cm	7,5 / 10 cm
35,8 / 38,3 cm	35,8 / 38,3 cm	35,8 / 38,3 cm	35,8 / 38,3 cm	35,8 / 38,3 cm	35,8 / 38,3 cm	35,8 / 38,3 cm	35,8 / 38,3 cm
–	–	–	–	–	–	–	–
73 / 73 cm	73 / 73 cm	73 / 73 cm	73 / 73 cm	73 / 73 cm	73 / 73 cm	73 / 73 cm	73 / 73 cm
–	–	–	–	–	–	–	–

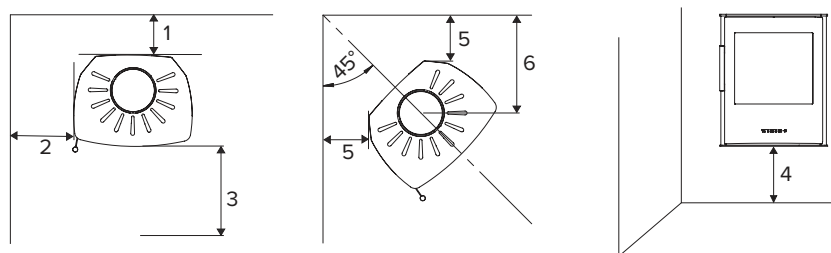
- 1) Von Unterkante des Kaminofens.
- 2) Dieser Abstand ist eingehalten, wenn der Kaminofen mit langen Beinen montiert wird oder auf die Wand mit dem unter dem Kaminofen geforderten Abstand aufgehängt wird.

- 1) Vanaf de onderkant van de houtkachel.
- 2) Aan deze afstandseis is voldaan wanneer de houtkachel met lange poten of aan een wand wordt gemonteerd met de vereiste afstand onder de houtkachel.

WIKING MIRO

WIKING Miro 1	WIKING Miro 2	WIKING Miro 3 Holzfachtür / Houtvakdeur	WIKING Miro 3 Holzfach / Houtvak	WIKING Miro 4 Holzfachtür / Houtvakdeur
------------------	------------------	--	---	--

Technische Spezifikationen / Technische specificaties					
Nennleistung / Nominaal vermogen	4,9 kW	4,9 kW	4,9 kW	4,9 kW	4,9 kW
Wirkungsgrad / Rendement	78%	78%	78%	78%	78%
Brennkammerbreite, vorne/hinten / Breedte verbrandingskamer, voor/achter	35/32 cm	35/32 cm	35/32 cm	35/32 cm	35/32 cm
Rauchabgang / Rookgasafvoer	Ø150 mm	Ø150 mm	Ø150 mm	Ø150 mm	Ø150 mm
Schornsteinzug, min. (Empfehlung) / Schoorsteentrek, min. (aanbevolen)	12 Pa	12 Pa	12 Pa	12 Pa	12 Pa
Energieeffizienzklasse / Energie-efficiëntieklasse	A	A	A	A	A
Gewicht / Gewicht					
Gewicht / Gewicht	79 kg	82 kg	90 kg	88 kg	93 kg
Gewicht mit Sockel / Gewicht met sokkel	84 kg	87 kg	–	–	–
Gewicht, Säulenfuß / Gewicht, voetstuk	11 kg	11 kg	–	–	–
Gewicht mit Natursteinverkleidung grau / Gewicht met Natuursteenbekleding grijs	–	–	–	–	–
Gewicht mit Natursteinverkleidung weiß / Gewicht met Natuursteenbekleding wit	–	–	–	–	–
Gewicht Steine zur Wärmespeicherung / Gewicht, warmteopslagstenen	–	–	–	–	–
Varianten / Variaties					
Abgang oben / Rookgasafvoer bovenaan	Ja / Ja	Ja / Ja	Ja / Ja	Ja / Ja	Ja / Ja
Abgang hinten / Rookgasafvoer achteraan	Ja / Ja	Ja / Ja	Ja / Ja	Ja / Ja	Ja / Ja
Verbrennungsluftsystem (Ø100 mm) / Verseluchtsysteem (Ø100 mm)	Ja / Ja	Ja / Ja	Ja / Ja	Ja / Ja	Ja / Ja
Natursteinverkleidung grau / Natuursteenbekleding grijs	Nein / Nee	Nein / Nee	Nein / Nee	Nein / Nee	Nein / Nee
Natursteinverkleidung weiß / Natuursteenbekleding wit	Nein / Nee	Nein / Nee	Nein / Nee	Nein / Nee	Nein / Nee
Steine zur Wärmespeicherung / Warmteopslagstenen	Nein / Nee	Nein / Nee	Nein / Nee	Nein / Nee	Nein / Nee
Wandhängend für gerade Wand / Muurmontagebeugels voor rechte muur	Ja / Ja	Ja / Ja	Nein / Nee	Nein / Nee	Nein / Nee
Wandhängend für Ecke / Muurmontagebeugels voor hoek	Ja / Ja	Ja / Ja	Nein / Nee	Nein / Nee	Nein / Nee
Sockel / Sokkel	Ja / Ja	Ja / Ja	Nein / Nee	Nein / Nee	Nein / Nee
Säulenfuß / Voetstuk	Ja / Ja	Ja / Ja	Nein / Nee	Nein / Nee	Nein / Nee
Erhältlich mit schwarzer oder grauer Stahlverkleidung / Leverbaar met stalen kap, zwart of grijs	Ja / Ja	Ja / Ja	Ja / Ja	Ja / Ja	Ja / Ja
Anschluß vom Boden zu Abgang oben / Aansluiting vanaf vloer, bovenaan					
Anschlußhöhe vom Boden zu Abgang oben / Aansluiting vanaf vloer, bovenaan	67 cm	67 cm	97 cm	97 cm	97 cm
Wandhängend / Muurmontage	67 cm ¹⁾	67 cm ¹⁾	–	–	–
Mit Sockel / Met sokkel	74 cm	74 cm	–	–	–
Mit Säulenfuß / Met voetstuk	106,6 cm	106,6 cm	–	–	–
Min. Abstand zu brennbaren Materialien, isoliertes / nicht isoliertes Ofenrohr / Afstand tot brandbaar materiaal, min. geïsoleerd / ongeïsoleerd rookkanaal					
1: Hinten / Achterkant	– / 10 cm	– / 10 cm	– / 10 cm	– / 10 cm	– / 10 cm
2: Seite / Zijkant	– / 52 cm	– / 31 cm	– / 52 cm	– / 52 cm	– / 31 cm
3: Einrichtungsabstand, vorne / Inrichtingsafstand, vooraan	90 cm	90 cm	90 cm	90 cm	90 cm
4: Über brennbarem Boden / Boven brandbare vloer	7 cm ²⁾	7 cm ²⁾	–	–	–
5: Bei Eckplatzierung, 45° - von der Verkleidung / Bij hoekopstelling, 45° - van bekleding	– / 38 cm	– / 10 cm	– / 38 cm	– / 38 cm	– / 10 cm
6: Bei Eckplatzierung, 45° - ausgehend von der Mitte der Rauchabzugsöffnung, oben / Bij hoekopstelling, 45° - gemeten vanaf het midden van de rookuitlaat, bovenaan.	57,9 cm	29,9 cm	57,9 cm	57,9 cm	29,9 cm





WIKING Miro 4 <i>Holzfach / Houtvak</i>	WIKING Miro 4 <i>Naturstein & Holzfachtür / Natuursteen & houtvakdeur</i>	WIKING Miro 4 <i>Naturstein & Holzfach / Natuursteen & houtvak</i>	WIKING Miro 5 <i>Holzfactür / Houtvakdeur</i>	WIKING Miro 5 <i>Holzfach / Houtvak</i>	WIKING Miro 6 <i>Holzfactür / Houtvakdeur</i>	WIKING Miro 6 <i>Holzfach / Houtvak</i>	WIKING Miro 6 <i>Naturstein & Holzfachtür/ Natuursteen & houtvakdeur</i>	WIKING Miro 6 <i>Naturstein & Holzfach / Natuursteen & houtvak</i>
4,9 kW	4,9 kW	4,9 kW	4,9 kW	4,9 kW	4,9 kW	4,9 kW	4,9 kW	4,9 kW
78%	78%	78%	78%	78%	78%	78%	78%	78%
35/32 cm	35/32 cm	35/32 cm	35/32 cm	35/32 cm	35/32 cm	35/32 cm	35/32 cm	35/32 cm
Ø150 mm	Ø150 mm	Ø150 mm	Ø150 mm	Ø150 mm	Ø150 mm	Ø150 mm	Ø150 mm	Ø150 mm
12 Pa	12 Pa	12 Pa	12 Pa	12 Pa	12 Pa	12 Pa	12 Pa	12 Pa
A	A	A	A	A	A	A	A	A
91 kg	–	–	94 kg	92 kg	97 kg	95 kg	–	–
–	–	–	–	–	–	–	–	–
–	–	–	–	–	–	–	–	–
–	221 kg	219 kg	–	–	–	–	255 kg	253 kg
–	–	–	–	–	–	–	215 kg	213 kg
–	–	–	34 kg	–	34 kg	–	34 kg	–
Ja / Ja	Ja / Ja	Ja / Ja	Ja / Ja	Ja / Ja	Ja / Ja	Ja / Ja	Ja / Ja	Ja / Ja
Ja / Ja	Ja / Ja	Ja / Ja	Ja / Ja	Ja / Ja	Ja / Ja	Ja / Ja	Ja / Ja	Ja / Ja
Ja / Ja	Ja / Ja	Ja / Ja	Ja / Ja	Ja / Ja	Ja / Ja	Ja / Ja	Ja / Ja	Ja / Ja
Nein / Nee	Ja / Ja	Ja / Ja	Nein / Nee	Nein / Nee	Nein / Nee	Nein / Nee	Ja / Ja	Ja / Ja
Nein / Nee	Nein / Nee	Nein / Nee	Nein / Nee	Nein / Nee	Nein / Nee	Nein / Nee	Ja / Ja	Ja / Ja
Nein / Nee	Nein / Nee	Nein / Nee	Ja / Ja	Nein / Nee	Ja / Ja	Nein / Nee	Ja / Ja	Nein / Nee
Nein / Nee	Nein / Nee	Nein / Nee	Nein / Nee	Nein / Nee	Nein / Nee	Nein / Nee	Nein / Nee	Nein / Nee
Nein / Nee	Nein / Nee	Nein / Nee	Nein / Nee	Nein / Nee	Nein / Nee	Nein / Nee	Nein / Nee	Nein / Nee
Nein / Nee	Nein / Nee	Nein / Nee	Nein / Nee	Nein / Nee	Nein / Nee	Nein / Nee	Nein / Nee	Nein / Nee
Nein / Nee	Nein / Nee	Nein / Nee	Nein / Nee	Nein / Nee	Nein / Nee	Nein / Nee	Nein / Nee	Nein / Nee
Ja / Ja	Ja / Ja	Ja / Ja	Ja / Ja	Ja / Ja	Ja / Ja	Ja / Ja	Ja / Ja	Ja / Ja
97 cm	97 cm	97 cm	97 cm	97 cm	97 cm	97 cm	97 cm	97 cm
–	–	–	–	–	–	–	–	–
–	–	–	–	–	–	–	–	–
–	–	–	–	–	–	–	–	–
– / 10 cm	– / 10 cm	– / 10 cm	– / 10 cm	– / 10 cm	– / 10 cm	– / 10 cm	– / 10 cm	– / 10 cm
– / 31 cm	– / 31 cm	– / 31 cm	– / 52 cm	– / 52 cm	– / 31 cm	– / 31 cm	– / 31 cm	– / 31 cm
90 cm	90 cm	90 cm	90 cm	90 cm	90 cm	90 cm	90 cm	90 cm
–	–	–	–	–	–	–	–	–
– / 10 cm	– / 10 cm	– / 10 cm	– / 38 cm	– / 38 cm	– / 10 cm	– / 10 cm	– / 10 cm	– / 10 cm
29,9 cm	36,6 cm	36,6 cm	57,9 cm	57,9 cm	29,9 cm	29,9 cm	36,6 cm	36,6 cm

- 1) Von Unterkante des Kaminofens.
- 2) Dieser Abstand ist eingehalten, wenn der Kaminofen auf einem Sockel oder Säulenfuß (Zubehör) montiert wird, oder auf dem Kaminofen geforderten Abstand aufgehängt wird.

- 1) Vanaf de onderkant van de houtkachel.
- 2) Aan deze afstandseis is voldaan wanneer de houtkachel op een sokkel of voetstuk (bijgeleverd) wordt gemonteerd.

WIKING LUMA

Technische Spezifikationen / Technische specificaties

Nennleistung / Nominaal vermogen

Wirkungsgrad / Rendement

Brennkammerbreite / Breedte verbrandingskamer

Rauchabgang / Rookgasafvoer

Schornsteinzug, min. (Empfehlung) / Schoorsteentrek, min. (aanbevolen)

Energieeffizienzklasse / Energie-efficiëntieklasse

Gewicht / Gewicht

Gewicht / Gewicht

Gewicht Säulenfuß / Gewicht voetstuk

Gewicht mit Natursteinverkleidung grau / Gewicht met Natuursteenbekleding grijs

Gewicht mit Natursteinverkleidung weiß / Gewicht met Natuursteenbekleding wit

Gewicht Steine zur Wärmespeicherung / Gewicht warmteopslagstenen

Varianten / Variaties

Abgang oben / Rookgasafvoer bovenaan

Abgang hinten / Rookgasafvoer achteraan

Verbrennungsluftsystem / Verseluchtsysteem

Natursteinverkleidung grau / Natuursteenbekleding grijs

Natursteinverkleidung weiß / Natuursteenbekleding wit

Steine zur Wärmespeicherung / Warmteopslagstenen

Wandhängend für gerade Wand / Muurmontagebeugels voor rechte muur

Wandhängend für Ecke / Muurmontagebeugels voor hoek

Sockel / Sokkel

Säulenfuß / Voetstuk

Erhältlich mit schwarzer oder grauer Stahlverkleidung / Leverbaar met stalen kap, zwart of grijs

Anschluß vom Boden zu Abgang oben / Aansluiting vanaf vloer, bovenaan

Anschlußhöhe vom Boden zu Abgang oben / Aansluiting vanaf vloer, bovenaan

Wandhängend / Muurmontage

Mit Säulenfuß / Met voetstuk

Min. Abstand zu brennbaren Materialien, isoliertes / nicht isoliertes Ofenrohr / Afstand tot brandbaar materiaal, min. geïsoleerd / ongeïsoleerd rookkanaal

1: Hinten / Achterkant

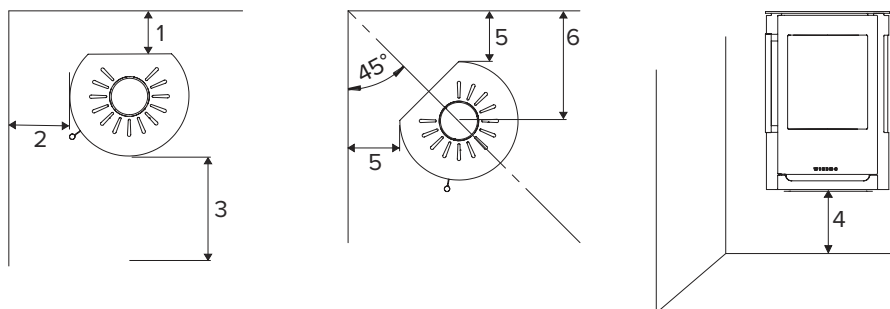
2: Seite / Zijkant

3: Einrichtungsabstand, vorne / Inrichtingsafstand, vooraan

4: Über brennbarem Boden / Boven brandbare, vloer

5: Bei Eckplatzierung, 45° - von der Verkleidung / Bij hoekopstelling, 45° - van bekleding

6: Bei Eckplatzierung, 45° - ausgehend von der Mitte der Rauchabzugsöffnung, oben / Bij hoekopstelling, 45° - gemeten vanaf het midden van de rookuitlaat, bovenaan



WIKING Luma 1	WIKING Luma 2	WIKING Luma 3	WIKING Luma 4	WIKING Luma 4 Naturstein / Natuursteen	WIKING Luma 5	WIKING Luma 6	WIKING Luma 6 Naturstein / Natuursteen
7,0 kW	7,0 kW	7,0 kW	7,0 kW	7,0 kW	7,0 kW	7,0 kW	7,0 kW
81%	81%	81%	81%	81%	81%	81%	81%
36,5 cm	36,5 cm	36,5 cm	36,5 cm	36,5 cm	36,5 cm	36,5 cm	36,5 cm
Ø150 mm	Ø150 mm	Ø150 mm	Ø150 mm	Ø150 mm	Ø150 mm	Ø150 mm	Ø150 mm
12 Pa	12 Pa	12 Pa	12 Pa	12 Pa	12 Pa	12 Pa	12 Pa
A+	A+	A+	A+	A+	A+	A+	A+
117 kg	114 kg	120 kg	117 kg	–	129 kg	126 kg	–
19 kg	19 kg	–	–	–	–	–	–
–	–	–	–	231 kg	–	–	262 kg
–	–	–	–	–	–	–	231 kg
–	–	–	–	–	45 kg	45 kg	45 kg
Ja / Ja	Ja / Ja	Ja / Ja	Ja / Ja	Ja / Ja	Ja / Ja	Ja / Ja	Ja / Ja
Ja / Ja	Ja / Ja	Ja / Ja	Ja / Ja	Ja / Ja	Ja / Ja	Ja / Ja	Ja / Ja
Ja / Ja	Ja / Ja	Ja / Ja	Ja / Ja	Ja / Ja	Ja / Ja	Ja / Ja	Ja / Ja
Nein / Nee	Nein / Nee	Nein / Nee	Nein / Nee	Ja / Ja	Nein / Nee	Nein / Nee	Ja / Ja
Nein / Nee	Nein / Nee	Nein / Nee	Nein / Nee	Nein / Nee	Nein / Nee	Nein / Nee	Ja / Ja
Nein / Nee	Nein / Nee	Nein / Nee	Nein / Nee	Nein / Nee	Ja / Ja	Ja / Ja	Ja / Ja
Ja / Ja	Ja / Ja	Nein / Nee	Nein / Nee	Nein / Nee	Nein / Nee	Nein / Nee	Nein / Nee
Ja / Ja	Ja / Ja	Nein / Nee	Nein / Nee	Nein / Nee	Nein / Nee	Nein / Nee	Nein / Nee
Ja / Ja	Ja / Ja	Nein / Nee	Nein / Nee	Nein / Nee	Nein / Nee	Nein / Nee	Nein / Nee
Ja / Ja	Ja / Ja	Nein / Nee	Nein / Nee	Nein / Nee	Nein / Nee	Nein / Nee	Nein / Nee
Ja / Ja	Ja / Ja	Ja / Ja	Ja / Ja	Ja / Ja	Ja / Ja	Ja / Ja	Ja / Ja
76,2 cm	76,2 cm	104,5 cm	104,5 cm	104,5 cm	104,5 cm	104,5 cm	104,5 cm
76,2 cm ¹⁾	76,2 cm ¹⁾	–	–	–	–	–	–
108,2 cm	108,2 cm	–	–	–	–	–	–
5 / 12,5 cm	5 / 15 cm	5 / 12,5 cm	5 / 15 cm	5 / 15 cm	5 / 12,5 cm	5 / 15 cm	5 / 15 cm
60 / 60 cm	45 / 40 cm	60 / 60 cm	45 / 40 cm	45 / 40 cm	60 / 60 cm	45 / 40 cm	45 / 40 cm
105 cm	115 cm	105 cm	115 cm	115 cm	105 cm	115 cm	115 cm
28,3 cm ²⁾	28,3 cm ²⁾	–	–	–	–	–	–
31,5 / 31,5 cm	5 / 7,5 cm	31,5 / 31,5 cm	5 / 7,5 cm	5 / 7,5 cm	31,5 / 31,5 cm	5 / 7,5 cm	5 / 7,5 cm
58,4 cm	31,9 / 34,4 cm	58,4 cm	31,9 / 34,4 cm	35,6 / 38,1 cm	58,4 cm	31,9 / 34,4 cm	35,6 / 38,1 cm

- 1) Von Unterkante des Kaminofens.
 - 2) Diese Abstandsforderung ist erfüllt, wenn der Kaminofen auf einem Säulenfuß (Zubehör) montiert wird oder auf die Wand mit dem unter dem Kaminofen geforderten Abstand aufgehängt wird.
-
- 1) Vanaf de onderkant van de houtkachel.
 - 2) Aan deze afstandseis is voldaan wanneer de houtkachel op een sokkel of voetstuk (bijgeleverd) wordt gemonteerd.

WIKING MALA & PALA

Technische Spezifikationen / Technische specificaties

Nennleistung / *Nominaal vermogen*

Wirkungsgrad / *Rendement*

Brennkammerbreite, vorne/hinten / *Breedte verbrandingskamer, voor/achter*

Rauchabgang / *Rookgasafvoer*

Schornsteinzug, min. (Empfehlung) / *Schoorsteentrek, min. (aanbevolen)*

Energieeffizienzklasse / *Energie-efficiëntieklasse*

Gewicht / Gewicht

Gewicht / *Gewicht*

Gewicht mit Naturstein Grau / *Gewicht met natuursteen grijs*

Gewicht mit Naturstein Weiß / *Gewicht met natuursteen wit*

Gewicht Steine zur Wärmespeicherung / *Gewicht warmteopslagstenen*

Varianten / Variaties

Abgang oben / *Rookgasafvoer bovenaan*

Abgang hinten / *Rookgasafvoer achteraan*

Verbrennungsluftsystem / *Verseluchtsysteem*

Natursteinverkleidung Grau / *Natuursteenbekleding grijs*

Natursteinverkleidung Weiß / *Natuursteenbekleding wit*

Natursteintopplatte / *Natuursteen topplaat*

Steine zur Wärmespeicherung / *Warmteopslagstenen*

Erhältlich mit schwarzer oder grauer Stahlverkleidung / *Leverbaar met stalen kap, zwart of grijs*

Anschluß vom Boden zu Abgang oben / Aansluiting vanaf vloer, bovenaan

Anschlußhöhe vom Boden zu Abgang oben / *Aansluiting vanaf vloer, bovenaan*

Min. Abstand zu brennbaren Materialien, isoliertes / nicht isoliertes Ofenrohr / Afstand tot brandbaar materiaal, min. geïsoleerd / ongeïsoleerd rookkanaal

1: Hinten / *Achterkant*

2: Seite / *Zijkant*

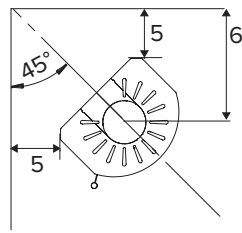
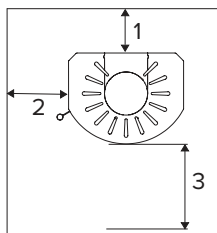
3: Einrichtungsabstand, vorne / *Afstand tot meubilair, voorkant*

4: Über brennbarem Boden / *Boven brandbare, vloer*

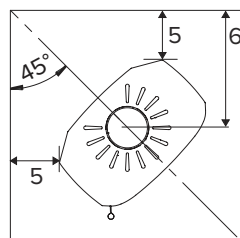
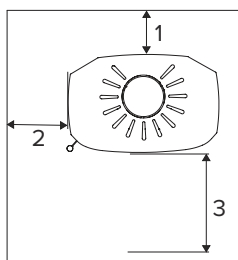
5: Bei Eckplatzierung, 45° - von der Verkleidung / *Bij hoekopstelling, 45° - van bekleding*

6: Bei Eckplatzierung, 45° - ausgehend von der Mitte der Rauchabzugsöffnung, oben / *Bij hoekopstelling, 45° - gemeten vanaf het midden van de rookuitlaat, bovenaan*

WIKING Mala



WIKING Pala





WIKING Mala 4	WIKING Mala 4 Naturstein / Naturstein	WIKING Mala 6	WIKING Mala 6 Naturstein / Naturstein	WIKING Pala 4	WIKING Pala 6	WIKING Pala 6 Naturstein- topplatte / Naturstein topplaat	WIKING Pala 6 Naturstein / Naturstein
4,5 kW	4,5 kW	4,5 kW	4,5 kW	7,0 kW	7,0 kW	7,0 kW	7,0 kW
78,1%	78,1%	78,1%	78,1%	80%	80%	80%	80%
34 cm	34 cm	34 cm	34 cm	49 cm	49 cm	49 cm	49 cm
Ø150 mm	Ø150 mm	Ø150 mm	Ø150 mm	Ø150 mm	Ø150 mm	Ø150 mm	Ø150 mm
12 Pa	12 Pa	12 Pa	12 Pa	12 Pa	12 Pa	12 Pa	12 Pa
A	A	A	A	A	A	A	A
105 kg	–	116 kg	–	135 kg	156 kg	–	–
–	166 kg	–	189 kg	–	–	173 kg	214 kg
–	–	–	170 kg	–	–	169 kg	209 kg
–	–	44 kg	44 kg	–	45 kg	45 kg	45 kg
Ja / Ja	Ja / Ja	Ja / Ja	Ja / Ja	Ja / Ja	Ja / Ja	Ja / Ja	Ja / Ja
Ja / Ja	Ja / Ja	Ja / Ja	Ja / Ja	Ja / Ja	Ja / Ja	Ja / Ja	Ja / Ja
Ja / Ja	Ja / Ja	Ja / Ja	Ja / Ja	Ja / Ja	Ja / Ja	Ja / Ja	Ja / Ja
Nein / Nee	Ja / Ja	Nein / Nee	Ja / Ja	Nein / Nee	Nein / Nee	Nein / Nee	Ja / Ja
Nein / Nee	Nein / Nee	Nein / Nee	Ja / Ja	Nein / Nee	Nein / Nee	Nein / Nee	Ja / Ja
Nein / Nee	Nein / Nee	Nein / Nee	Nein / Nee	Nein / Nee	Nein / Nee	Ja / Ja	Nein / Nee
Nein / Nee	Nein / Nee	Ja / Ja	Ja / Ja	Nein / Nee	Ja / Ja	Ja / Ja	Ja / Ja
Ja / Ja	Ja / Ja	Ja / Ja	Ja / Ja	Ja / Ja	Ja / Ja	Ja / Ja	Ja / Ja
94,7 cm	94,7 cm	94,7 cm	94,7 cm	108,4 cm	108,4 cm	108,4 cm	108,4 cm
– / 10 cm	– / 10 cm	– / 10 cm	– / 10 cm	7 / 20 cm	7 / 20 cm	7 / 20 cm	7 / 20 cm
– / 20 cm	– / 20 cm	– / 20 cm	– / 20 cm	40 / 35 cm	40 / 35 cm	45 / 45 cm	45 / 45 cm
80 cm	80 cm	80 cm	80 cm	130 / 130 cm	130 / 130 cm	140 / 140 cm	140 / 140 cm
–	–	–	–	–	–	–	–
13 / 13 cm	13 / 13 cm	13 / 13 cm	13 / 13 cm	12 / 12 cm	12 / 12 cm	15 / 15 cm	15 / 15 cm
39,6 cm	39,6 cm	39,6 cm	39,6 cm	40,5 cm	40,5 cm	43,3 cm	43,3 cm

TESTERGEBNISSE

TESTRESULTATEN

	EN 13240/13229					NS 3058 NS 3059
	CO bez. auf 13% O ₂ CO bij 13% O ₂	CO bez. auf 13% O ₂ CO bij 13% O ₂	Staub bez. auf 13% O ₂ Stof bij 13% O ₂	Rauchgastemperatur im Abgangsstutzen gemessen/ Rookgastemperatuur gemeten in de afvoeraansluiting	AbgasMaßenstrom/ Rookgasstroom	Staub Stof
	%	mg/m ³ _n	mg/m ³ _n	°C	g/s	g/kg
WIKING Mini 2	0,07	881	6	283	3,6	1,86
WIKING Mini 4	0,07	881	6	283	3,6	1,86
WIKING Maxi 2	0,09	1115	35	395	5,8	–
WIKING Maxi 4	0,09	1115	35	395	5,8	–
WIKING Maxi 6	0,09	1115	35	395	5,8	–
WIKING Miro 1	0,09	1125	18,2	326	4,49	3,05
WIKING Miro 2	0,09	1125	18,2	326	4,49	3,05
WIKING Miro 3	0,09	1125	18,2	326	4,49	3,05
WIKING Miro 4	0,09	1125	18,2	326	4,49	3,05
WIKING Miro 5	0,09	1125	18,2	326	4,49	3,05
WIKING Miro 6	0,09	1125	18,2	326	4,49	3,05
WIKING Luma 1	0,09	1187	5	343	5,2	2,46
WIKING Luma 2	0,09	1187	5	343	5,2	2,46
WIKING Luma 3	0,09	1187	5	343	5,2	2,46
WIKING Luma 4	0,09	1187	5	343	5,2	2,46
WIKING Luma 5	0,09	1187	5	343	5,2	2,46
WIKING Luma 6	0,09	1187	5	343	5,2	2,46
WIKING Pala 4	0,08	1000	28	320	5,9	1,74
WIKING Pala 6	0,08	1000	28	320	5,9	1,74
WIKING Mala 4	0,07	875	22	300	5,1	–
WIKING Mala 6	0,07	875	22	300	5,1	–

ZULASSUNGEN & REGISTRIERUNGEN

GOEDKEURINGEN & REGISTRATIES

	EN 13229 (Europa)	EN 13240 (Europa)	NS 3058/3059 (Norwegen / Noorwegen)	LRV (Schweiz / Zwitserland)	BImSchV Stufe 2 (Deutschland / Duitsland)	RLU zugelassen (Deutschland / Duitsland)	DEFRA exempt (UK)	UK CA (UK)	Flamme Verte (Frankreich / Frankrijk)	Conto termico (Italien/ Italië)	ECO Design 2022
WIKING Mini 2	-	x	x	x	x	-	x	x	x	-	x
WIKING Mini 4	-	x	x	x	x	-	x	x	x	-	x
WIKING Maxi 2	-	x	-	-	x	x ⁽²⁾	-	x	x	-	x
WIKING Maxi 4	-	x	-	-	x	x ⁽²⁾	-	x	x	-	x
WIKING Maxi 6	-	x	-	-	x	x ⁽²⁾	-	x	x	-	x
WIKING Miro 1	-	x	x	x	x	x	x	x	x	-	x
WIKING Miro 2	-	x	x	x	x	x	x	x	x	-	x
WIKING Miro 3	-	x	x	x	x	x ⁽¹⁾	x	x	x ⁽¹⁾	-	x
WIKING Miro 4	-	x	x	x	x	x ⁽¹⁾	x	x	x ⁽¹⁾	-	x
WIKING Miro 5	-	x	x	x	x	x ⁽¹⁾	x	x	x ⁽¹⁾	-	x
WIKING Miro 6	-	x	x	x	x	x ⁽¹⁾	x	x	x ⁽¹⁾	-	x
WIKING Luma 1	-	x	x	x	x	x	x	x	x	x	x
WIKING Luma 2	-	x	x	x	x	x	x	x	x	x	x
WIKING Luma 3	-	x	x	x	x	x	x	x	x	x	x
WIKING Luma 4	-	x	x	x	x	x	x	x	x	x	x
WIKING Luma 5	-	x	x	x	x	x	x	x	x	x	x
WIKING Luma 6	-	x	x	x	x	x	x	x	x	x	x
WIKING Pala 4	-	x	x	x	x	x	-	x	-	-	x
WIKING Pala 6	-	x	x ⁽³⁾	x	x	x	-	x	-	-	x
WIKING Mala 4	-	x	-	x	x	-	-	x	-	-	x
WIKING Mala 6	-	x	-	x	x	-	-	x	-	-	x

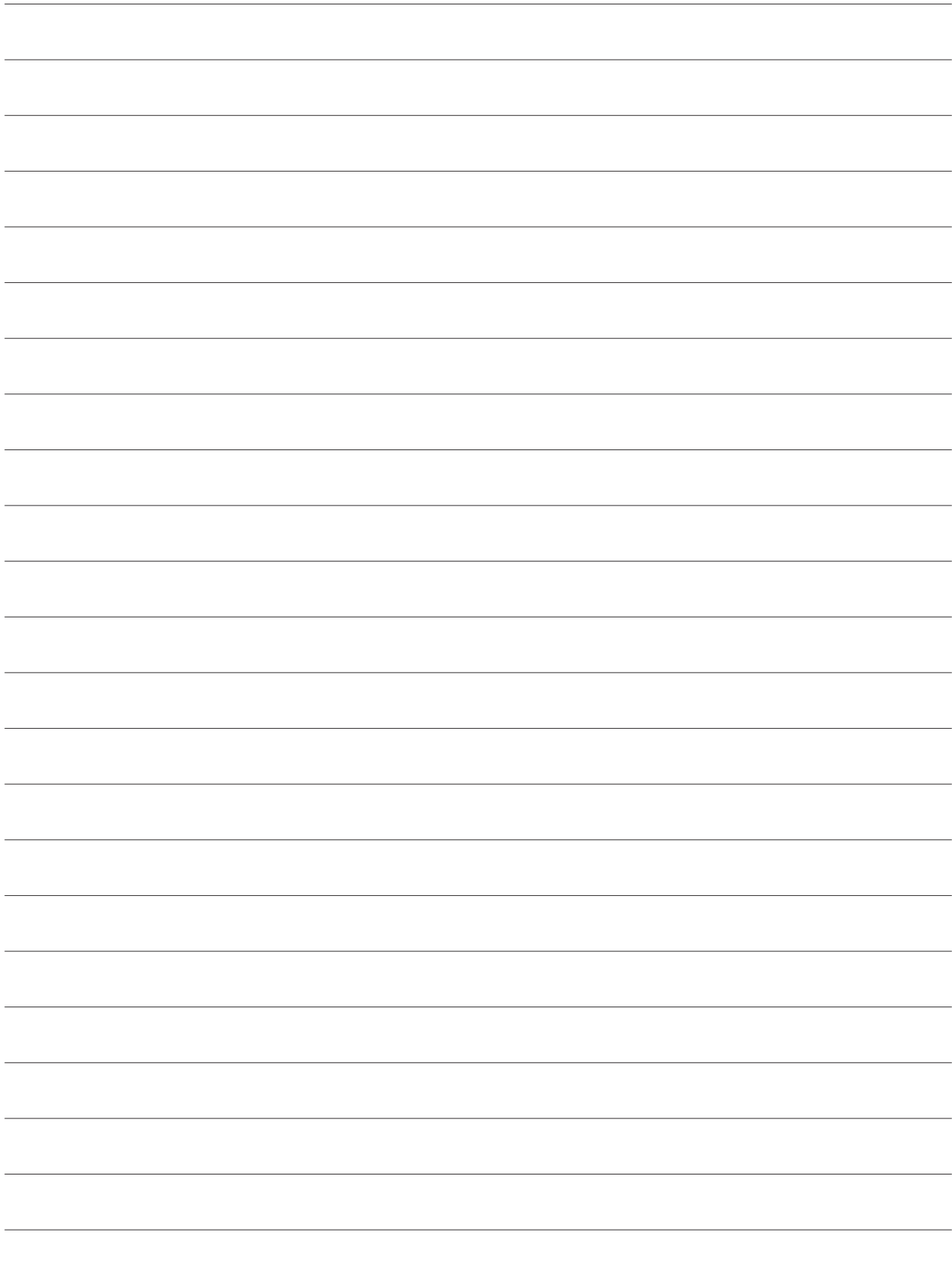
¹⁾ Nur Kaminöfen mit Holzfachtür. Nicht Kaminöfen mit Holzfach. / Alleen houtkachels met houtvakdeur. Geen houtkachels met houtvak.

²⁾ In Bearbeitung / In afwachting van goedkeuring.

³⁾ Nicht WIKING Pala 6 mit Natursteintopplatte / Niet WIKING Pala 6 met natuursteen topplaat.

Bitte beachten! Aufgrund der kontinuierlichen Weiterentwicklung unserer Produkte können die geltenden Werte von den oben genannten abweichen. Über die aktuellen Werte informiert Sie Ihr HWAM-Händler und sie werden auf www.hwam.de veröffentlicht. Die Illustrationen dienen nur zur Orientierung und spiegeln daher nicht immer die vorgeschriebenen Abstandsanforderungen für das brennbare Material wider!

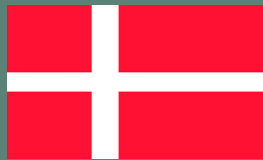
NB! Door de voortdurende ontwikkeling van onze producten kunnen de huidige waarden afwijken van het hierboven genoemde. De actuele waarden worden vermeld door uw HWAM-dealer en zijn te vinden op www.hwam.com. De foto's zijn bedoeld als inspiratie en voldoen daarom niet altijd aan de eisen voor afstand tot brandbaar materiaal.



In diesem Katalog wird das Sortiment von WIKING präsentiert. Im Rahmen der Unternehmenspolitik der kontinuierlichen Produktverbesserung behält sich HWAM A/S das Recht vor, jederzeit Änderungen an den Produkten vorzunehmen, die im Zusammenhang mit technischen Entwicklungen stehen, die als sinnvoll erachtet werden. Alle Maße, Farben und Eigenschaften können sich je nach den technischen Anforderungen vor Ort und den verwendeten Materialien ändern. Dieses Dokument, einschließlich des darin enthaltenen Bildmaterials, ist nicht vertraglich bindend. August 2024.

Deze catalogus presenteert het assortiment van WIKING. Omdat voortdurende productverbeteringen bij het bedrijfsbeleid horen, behoudt HWAM A/S zich het recht voor om op elk moment wijzigingen aan te brengen in de producten die verband houden met technische ontwikkelingen die nuttig worden geacht. Alle afmetingen, kleuren en kenmerken kunnen afwijken door de technische vereisten van de locatie en de gebruikte materialen. Dit document, inclusief de afbeeldingen die het bevat, vormt geen contract. August 2024.

WIKING 
made by **hwam**



MADE IN
DENMARK